



Guide utilisateur en ligne

HL-L8430CDW

HL-L8570CDW

Table des matières

Avant d'utiliser votre appareil	1
Définitions des notes.....	2
Marques commerciales.....	3
Licence Open Source.....	4
Droits d'auteur et licence.....	5
Remarques importantes.....	6
Présentation de votre appareil	7
Avant d'utiliser votre appareil.....	8
Vue de face et vue de derrière.....	9
Vue d'ensemble du panneau de commande.....	11
Vue d'ensemble de l'écran tactile LCD.....	12
Comment naviguer dans l'écran LCD tactile.....	14
Mode de saisie du texte sur votre appareil.....	15
Accéder à Brother Utilities (Windows).....	16
Désinstallation des logiciels et des pilotes (Windows).....	17
Accéder à Brother iPrint&Scan (Windows/Mac).....	18
Emplacements des ports d'entrée/sortie sur votre appareil.....	20
Alimentation du papier	21
Charger du papier.....	22
Charger du papier dans le bac à papier.....	23
Charger du papier dans le bac universel.....	26
Charger et imprimer les étiquettes à l'aide du bac universel.....	29
Charger et imprimer les enveloppes à l'aide du bac universel.....	31
Paramètres de papier.....	33
Modifier le format et le type de papier.....	34
Modification du réglage de contrôle du papier.....	35
Zone non imprimable.....	36
Supports d'impression recommandés.....	37
Utilisation d'un papier spécial.....	38
Imprimer	39
Imprimer à partir de l'ordinateur (Windows).....	40
Imprimer un document (Windows).....	41
Imprimer sur les deux faces du papier (Windows).....	43
Impression sécurisée (Windows).....	46
Modifier les paramètres d'impression par défaut (Windows).....	47
Paramètres d'impression (Windows).....	49
Imprimer un document à l'aide du pilote d'imprimante BR-Script3 (Émulation de langage PostScript® 3™) (Windows).....	54
Imprimer à partir de l'ordinateur (Mac).....	55
Charger et imprimer les enveloppes à l'aide du bac universel.....	56
Imprimer une pièce jointe à un e-mail.....	58
Impression sécurisée à l'aide d'une mémoire flash USB.....	59
Impression directe des données à partir d'un lecteur flash USB ou d'un appareil photo numérique prenant en charge le stockage de masse.....	61
Impression de copies.....	63

Annuler un travail d'impression	64
Universal Print.....	65
Vue d'ensemble de Universal Print	66
Configurer Universal Print	67
Ajouter une imprimante Universal Print sur votre ordinateur.....	68
Annuler l'enregistrement de votre appareil du service Universal Print	69
Réseau	70
Fonctions réseau de base prises en charge	71
Configurer les paramètres réseau.....	72
Configurer le réseau en détail à l'aide du panneau de commande	73
Paramètres du réseau sans fil	74
Utilisez le réseau sans fil.....	75
Utiliser Wi-Fi Direct®.....	88
Activer/Désactiver le LAN sans fil	92
Imprimer le rapport WLAN.....	93
Fonctions réseau.....	97
Configurer les paramètres du serveur proxy avec l'application Gestion à partir du Web.....	98
Imprimer le rapport de configuration réseau	99
Synchroniser l'heure avec le serveur SNTP à l'aide de la Gestion à partir du Web	100
Gigabit Ethernet (réseau câblé uniquement).....	103
Utiliser les fonctions de détection de réseau global	104
Réinitialiser les réglages par défaut des paramètres réseau	107
Outils de gestion Brother.....	108
Sécurité	109
Mobile/Web Connect.....	110
Brother Web Connect.....	111
Présentation de Brother Web Connect.....	112
Services en ligne utilisés avec Brother Web Connect.....	114
Configurer Brother Web Connect	115
Télécharger et imprimer les documents à l'aide de Brother Web Connect.....	122
AirPrint	123
Présentation d'AirPrint.....	124
Avant d'utiliser AirPrint (macOS).....	125
Imprimer avec AirPrint.....	126
Mopria™ Print Service	129
Brother Mobile Connect	130
Dépistage des pannes	131
Maintenance de routine	132
Remplacer les consommables	133
Remplacer la cartouche de toner	136
Remplacer l'unité tambour	139
Remplacer la courroie	143
Remplacer le bac de récupération du toner usagé	146
Remplacer l'unité de fusion	150
Remplacer le kit d'alimentation du papier du bac universel	152
Nettoyer l'appareil	156








Nettoyer l'écran LCD tactile.....	158
Nettoyer les fils corona.....	159
Nettoyer l'unité tambour.....	162
Nettoyer les rouleaux d'entraînement du papier.....	167
Corriger l'impression couleur.....	169
Régler la fonction de correction automatique.....	170
Réinitialiser les paramètres de correction de couleur.....	171
Vérifier la durée de vie restante de la pièce.....	172
Surveiller l'état de l'appareil avec Brother iPrint&Scan (Windows/Mac).....	173
Vérifier les informations de l'appareil.....	175
Mettre à jour le micrologiciel de l'appareil.....	176
Fonctions de réinitialisation.....	177
Réinitialisation de l'appareil.....	178
Réinitialisation réseau.....	179
Rétablissement des valeurs par défaut.....	180
Emballer et expédier votre appareil.....	181
Réglages de l'appareil.....	184
Vérifier le mot de passe de votre appareil.....	185
Modifier les paramètres de l'appareil depuis le panneau de commande.....	186
Réglages généraux.....	187
Tableaux des réglages et des fonctions.....	198
Modifier les réglages de l'appareil à l'aide de Gestion à partir du Web.....	213
Présentation de l'application Gestion à partir du Web.....	214
Accéder à Gestion à partir du Web.....	215
Modifier le mot de passe de connexion à l'aide de Gestion à partir du Web.....	218
Annexe.....	219
Spécifications.....	220
Consommables.....	226
Informations importantes sur la durée de vie des cartouches de toner.....	229
Informations environnementales et de conformité.....	230
Informations au sujet du papier recyclé.....	231
Disponibilité des pièces de rechange.....	232
Substances chimiques (Directive REACH de l'UE).....	233
Accessoires.....	234
Assistance et service clientèle de Brother.....	235

Avant d'utiliser votre appareil

- [Définitions des notes](#)
- [Marques commerciales](#)
- [Licence Open Source](#)
- [Droits d'auteur et licence](#)
- [Remarques importantes](#)

Définitions des notes

Tout au long de ce guide, nous utilisons les conventions et symboles suivants :

 AVERTISSEMENT	AVERTISSEMENT indique une situation potentiellement dangereuse qui, si elle n'est pas évitée, pourrait provoquer des blessures graves, voire mortelles.
 ATTENTION	La mention ATTENTION indique une situation potentiellement dangereuse qui, si elle n'est pas évitée, peut entraîner des blessures légères ou modérées.
IMPORTANT	La mention IMPORTANT indique une situation potentiellement dangereuse qui, si elle n'est pas évitée, risque d'entraîner des dégâts matériels ou une perte de fonctionnalités de l'appareil.
REMARQUE	REMARQUE spécifie l'environnement d'exploitation, les conditions d'installation ou des conditions spéciales d'utilisation.
	Les icônes de conseils fournissent des astuces et des informations complémentaires.
	Les icônes de risque électrique vous avertissent d'un risque de choc électrique.
	Les icônes de danger d'incendie vous avertissent d'un risque d'incendie.
	Les icônes de température élevées vous indiquent les parties de l'appareil qui sont brûlantes et qu'il ne faut pas toucher.
	Les icônes d'interdiction signalent des actions qui ne doivent pas être effectuées.
Caractères gras	Le texte en gras identifie les boutons sur le panneau de commande de l'appareil ou sur l'écran de l'ordinateur.
<i>Caractères en italique</i>	Les caractères italiques mettent en valeur un point important ou signalent un sujet connexe.
Courier New	Le texte en police Courier New sert à identifier les messages à l'écran LCD.

Information associée

- [Avant d'utiliser votre appareil](#)

Marques commerciales

Apple, App Store, AirPrint, Mac, macOS, iPadOS, iPad, iPhone, iPod touch et Safari sont des marques commerciales d'Apple Inc., déposées aux États-Unis et dans d'autres pays.

Adobe®, Reader®, PostScript et PostScript 3 sont des marques déposées ou des marques de commerce d'Adobe Systems Incorporated aux États-Unis et/ou dans d'autres pays.

Wi-Fi®, Wi-Fi Alliance® et Wi-Fi Direct® sont des marques déposées de Wi-Fi Alliance®.

WPA™, WPA2™, WPA3™, Wi-Fi CERTIFIED™ et Wi-Fi Protected Setup™ sont des marques commerciales de Wi-Fi Alliance®.

Android, Google Drive, Google Play et ChromeOS™ sont des marques commerciales de Google LLC. L'utilisation de ces marques doit être autorisée par Google.

Mopria™ et le logo Mopria™ sont des marques commerciales ou des marques de service de Mopria Alliance, Inc., déposées ou non aux États-Unis et dans d'autres pays. Toute utilisation non autorisée est strictement interdite.

EVERNOTE est une marque commerciale d'Evernote Corporation et est utilisé sous licence.

Le nom Bluetooth® est une marque déposée appartenant à Bluetooth SIG, Inc. et utilisée sous licence par Brother Industries, Ltd. Les autres marques de commerce et noms de commerce appartiennent à leurs propriétaires respectifs.

QR Code est une marque déposée de DENSO WAVE INCORPORATED.

Linux® est une marque déposée de Linus Torvalds aux États-Unis et dans d'autres pays.

Chaque société dont le nom du logiciel est mentionné dans ce manuel possède un Contrat de licence logicielle propre à ses programmes propriétaires.

Marques commerciales de logiciels

FlashFX® est une marque déposée de Datalight, Inc.

FlashFX® Pro™ est une marque commerciale de Datalight, Inc.

FlashFX® Tera™ est une marque commerciale de Datalight, Inc.

Reliance™ est une marque commerciale de Datalight, Inc.

Reliance Nitro™ est une marque commerciale de Datalight, Inc.

Datalight® est une marque déposée de Datalight, Inc.

Tous les noms commerciaux et noms de produits d'autres sociétés apparaissant sur les produits Brother, les documents connexes et tout autre document sont des marques de commerce ou des marques déposées de ces sociétés respectives.



Information associée

- [Avant d'utiliser votre appareil](#)

Licence Open Source

Cet appareil inclut un logiciel Open Source.

Pour consulter les remarques sur la licence Open Source et les informations relatives aux droits d'auteur, accédez à la page **Manuels** de votre modèle à l'adresse support.brother.com/manuals.



Information associée

- [Avant d'utiliser votre appareil](#)
-

Droits d'auteur et licence

©2025 Brother Industries, Ltd. Tous droits réservés.

Ce produit contient des logiciels développés par les fournisseurs suivants :

Ce produit comprend le logiciel « KASAGO TCP/IP » développé par ZUKEN ELMIC, Inc.

Copyright 1989-2020 Datalight, Inc., Tous droits réservés.

FlashFX® Copyright 1998-2020 Datalight, Inc.



Information associée

- [Avant d'utiliser votre appareil](#)
-

Remarques importantes

- Rendez-vous sur le site support.brother.com/downloads pour accéder aux mises à jour de logiciels et de pilotes des produits Brother.
- Pour assurer à votre appareil des performances toujours à la pointe, consultez notre site support.brother.com/downloads afin d'obtenir la version la plus récente de son micrologiciel. À défaut, certaines des fonctions de l'appareil peuvent ne pas être disponibles.
- Ne l'utilisez pas dans d'autres pays, car cela pourrait enfreindre les réglementations relatives aux télécommunications sans fil et à l'alimentation électrique de ces pays.
- Tous les modèles ne sont pas disponibles dans tous les pays.
- Avant de donner votre appareil à une autre personne, de le remplacer ou de le mettre au rebut, il est fortement recommandé de réinitialiser ses paramètres sur les valeurs d'usine afin de supprimer toute information personnelle.
- Windows 10 dans ce document représente Windows 10 Famille, Windows 10 Professionnel, Windows 10 Éducation et Windows 10 Entreprise.
- Windows 11 dans ce document représente Windows 11 Famille, Windows 11 Professionnel, Windows 11 Éducation et Windows 11 Entreprise.
- Pour les utilisateurs de macOS v15 :
Cet appareil prend en charge macOS v15.
Pour les instructions relatives à la configuration de l'appareil et à l'installation du logiciel, reportez-vous au *Guide d'installation rapide* inclus dans l'emballage.
Toutes les fonctions de macOS v13 et macOS v14 sont disponibles dans l'environnement macOS v15 et fonctionnent de manière identique.
- Les écrans ou images figurant dans ce Guide de l'utilisateur le sont à titre d'illustration seulement et peuvent différer de ceux/celles des produits actuels.
- Les écrans figurant dans ce manuel peuvent différer des écrans sur votre ordinateur, en fonction de votre système d'exploitation.
- Le contenu de ce document et les caractéristiques du produit peuvent faire l'objet de modifications sans préavis.
- Les fonctions ne sont pas toutes disponibles dans les pays soumis à des restrictions en matière d'exportation.



Information associée

- [Avant d'utiliser votre appareil](#)

Présentation de votre appareil

- [Avant d'utiliser votre appareil](#)
- [Vue de face et vue de derrière](#)
- [Vue d'ensemble du panneau de commande](#)
- [Vue d'ensemble de l'écran tactile LCD](#)
- [Comment naviguer dans l'écran LCD tactile](#)
- [Mode de saisie du texte sur votre appareil](#)
- [Accéder à Brother Utilities \(Windows\)](#)
- [Accéder à Brother iPrint&Scan \(Windows/Mac\)](#)
- [Emplacements des ports d'entrée/sortie sur votre appareil](#)

Avant d'utiliser votre appareil

Avant toute impression, vérifiez les points suivants :

- Assurez-vous d'avoir installé le logiciel et les pilotes corrects pour votre appareil.
- Utilisateurs de câble réseau ou USB : vérifiez que le câble d'interface est physiquement sécurisé.

Pare-feu (Windows)

Si votre ordinateur est protégé par un pare-feu et que vous ne parvenez pas à lancer une impression réseau, il peut-être nécessaire de configurer les paramètres du pare-feu. Si vous utilisez le Pare-feu Windows et que vous avez installé les pilotes selon les étapes du programme d'installation, la configuration nécessaire du pare-feu a déjà été réalisée. Si vous utilisez un autre logiciel pare-feu, consultez son guide de l'utilisateur ou contactez son éditeur.

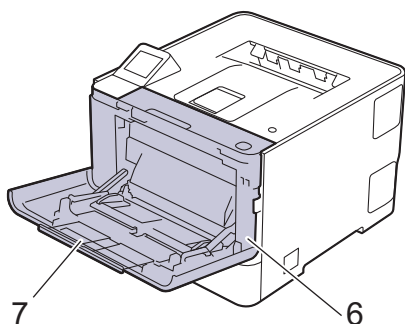
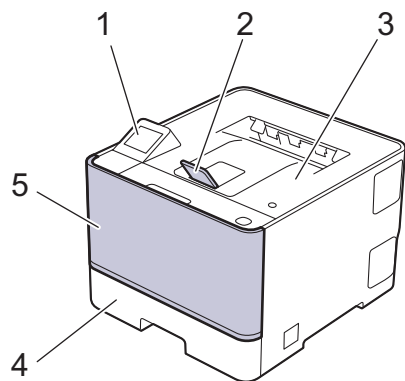


Information associée

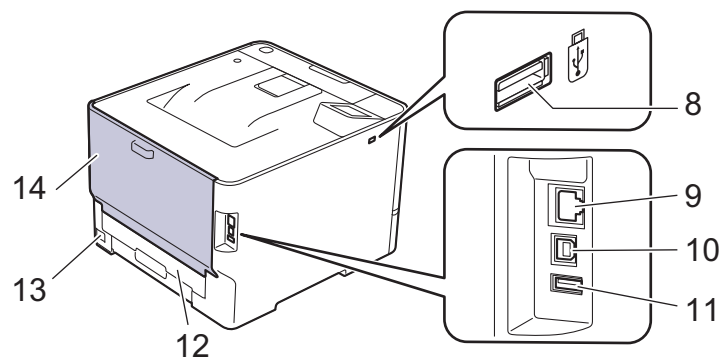
- [Présentation de votre appareil](#)
-

Vue de face et vue de derrière

Vue de face



Vue de dos



1. Affichage tactile avec écran tactile LCD
2. Rabat de support de bac de sortie face imprimée dessous
3. Bac de sortie face imprimée dessous
4. Bac à papier
5. Capot du bac universel
6. Capot avant
7. Bac universel
8. Port accessoire USB (Avant)
9. Port 10BASE-T / 100BASE-TX / 1000BASE-T
10. Port USB
11. Port accessoire USB (Arrière) (HL-L8570CDW)
12. Bac recto-verso
13. Connecteur/cordon d'alimentation

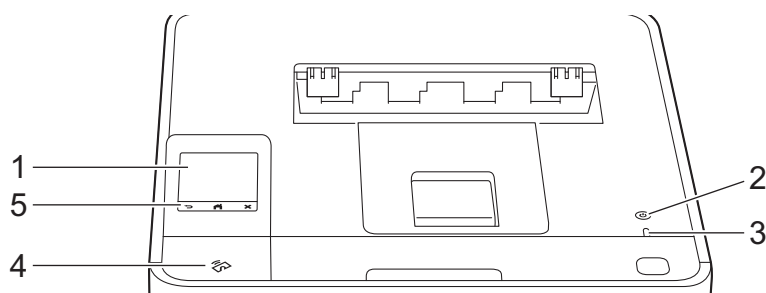
14. Capot arrière (bac de sortie face imprimée dessus)



Information associée

- Présentation de votre appareil
-



Vue d'ensemble du panneau de commande



1. Écran tactile à cristaux liquides (LCD)

Accédez aux menus et aux options en appuyant dessus sur cet écran tactile.

2. Marche/Arrêt

- Mettez l'appareil sous tension en appuyant sur .
- Mettez l'appareil hors tension en maintenant enfoncé .

3. Témoin d'alimentation

Le témoin s'allume en fonction de l'état d'alimentation de l'appareil.

4. NFC (Near Field Communication, communications en champ proche)

Vous pouvez utiliser l'authentification par carte en mettant la carte à circuit intégré en contact avec le lecteur NFC du panneau de commande.

5. Panneau tactile

(Retour)

Appuyez sur ce bouton pour revenir au menu précédent.

(Accueil)

Appuyez sur ce bouton pour revenir à l'écran d'accueil.

(Annuler)

Appuyez sur cette touche pour annuler une opération. Appuyez sur ce bouton pour annuler un travail d'impression programmé et l'effacer de la mémoire de l'appareil.

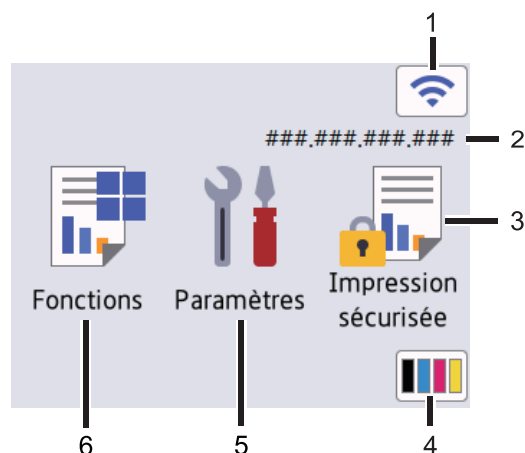
Information associée

- [Présentation de votre appareil](#)

Vue d'ensemble de l'écran tactile LCD

À partir des écrans d'accueil, vous pouvez accéder aux différents paramètres.

L'écran d'accueil affiche l'état de l'appareil lorsque celui-ci est inactif.




1. (État sans fil)

Appuyez dessus pour configurer les paramètres sans fil.

Si vous utilisez une connexion sans fil, un indicateur à quatre niveaux sur l'écran d'accueil affiche l'intensité actuelle du signal sans fil.



Si vous voyez  affiché, indiquant l'état de la connexion sans fil, appuyez dessus pour sélectionner une méthode de connexion sans fil ou configurez une connexion sans fil existante.

2. Adresse IP

Si le paramètre de l'adresse IP dans le menu des paramètres de l'écran est activé, l'adresse IP de votre appareil s'affiche sur l'écran d'accueil.

3. [Impression sécurisée]

Appuyez sur cette option pour accéder au menu d'impression sécurisée.


4. (Toner)

Affiche la durée de vie restante de la cartouche de toner. Appuyez ici pour accéder au menu [Toner].

5. [Paramètres]

Appuyez ici pour accéder au menu [Paramètres].

Utilisez le menu des réglages pour accéder à tous les réglages de votre appareil.

Si le verrouillage des paramètres est activé, une icône représentant un cadenas  apparaît sur l'écran LCD. Vous devez déverrouiller l'appareil pour modifier un réglage.

6. [Fonctions]

Appuyez ici pour accéder à l'écran Fonctions.

-  [Web]

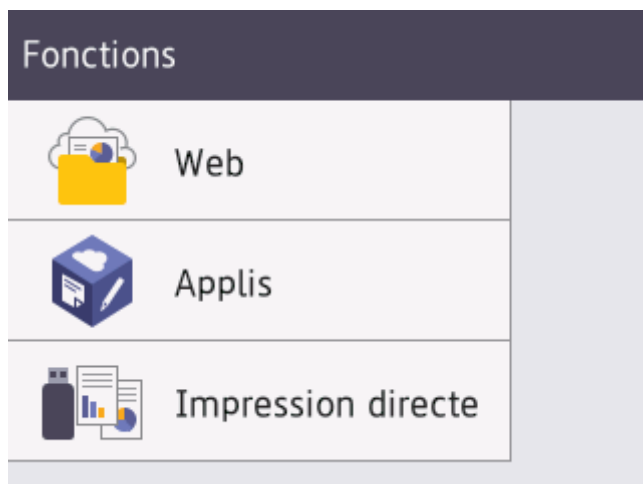
Appuyez sur cette option pour connecter votre appareil à un service Internet.

-  [Applic]

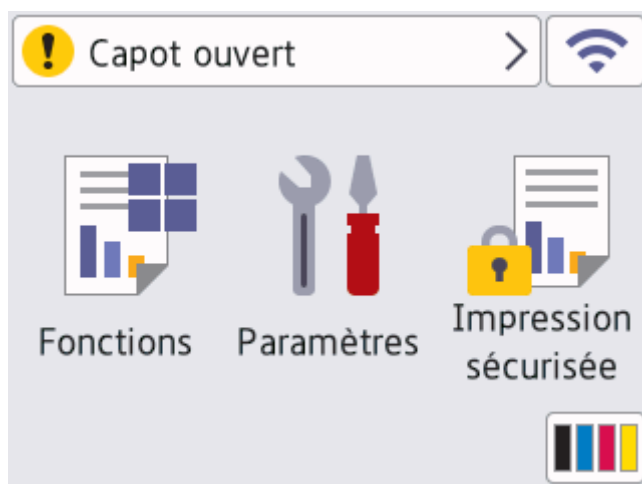
Appuyez sur cette option pour connecter votre appareil au service Brother Apps.




-  [Impression directe]

Appuyez sur cette icône pour accéder au menu d'impression directe.



Icône d'avertissement



L'icône d'avertissement  s'affiche en cas de message d'erreur ou de maintenance. Appuyez sur  pour le visualiser, tentez de résoudre le problème, puis appuyez sur  pour revenir au mode Prêt.

Information associée

- [Présentation de votre appareil](#)

Comment naviguer dans l'écran LCD tactile

Touchez l'écran LCD avec votre doigt pour l'activer. Pour accéder à l'ensemble des options, appuyez sur ▲ ou sur ▼ sur l'écran LCD pour les faire défiler.

IMPORTANT

N'appuyez PAS sur l'écran LCD avec un objet pointu, par exemple un stylo ou stylet. Vous risquez d'endommager l'appareil.

REMARQUE

NE touchez PAS l'écran LCD immédiatement après avoir branché le cordon d'alimentation ou mis l'appareil sous tension. Cela pourrait provoquer une erreur.



Ce produit utilise des polices appartenant à ARPHIC TECHNOLOGY CO., LTD.





Information associée

- [Présentation de votre appareil](#)

Mode de saisie du texte sur votre appareil

- Lorsque vous avez besoin de saisir du texte sur votre appareil, un clavier apparaît sur l'écran LCD.
- Les caractères disponibles peuvent varier d'un pays à l'autre.
- La disposition du clavier peut différer selon l'opération que vous réalisez.






- Appuyez sur  pour basculer entre les lettres, les chiffres et les caractères spéciaux.
- Appuyez sur  pour passer des minuscules aux majuscules et vice-versa.
- Pour déplacer le curseur vers la gauche ou la droite, appuyez respectivement sur ◀ ou sur ▶.

Insertion d'espaces

- Pour insérer un espace, appuyez sur [Espace].

Corrections


- Pour corriger un caractère saisi par erreur, appuyez sur ◀ ou sur ▶ pour déplacer le curseur sur le caractère incorrect, puis appuyez sur . Entrez le caractère correct.
- Pour insérer un caractère, appuyez sur ◀ ou sur ▶ pour positionner le curseur à l'endroit qui convient, puis entrez le caractère.
- Appuyez sur  pour effacer les caractères un à un, ou maintenez le bouton  enfoncé pour effacer tous les caractères.

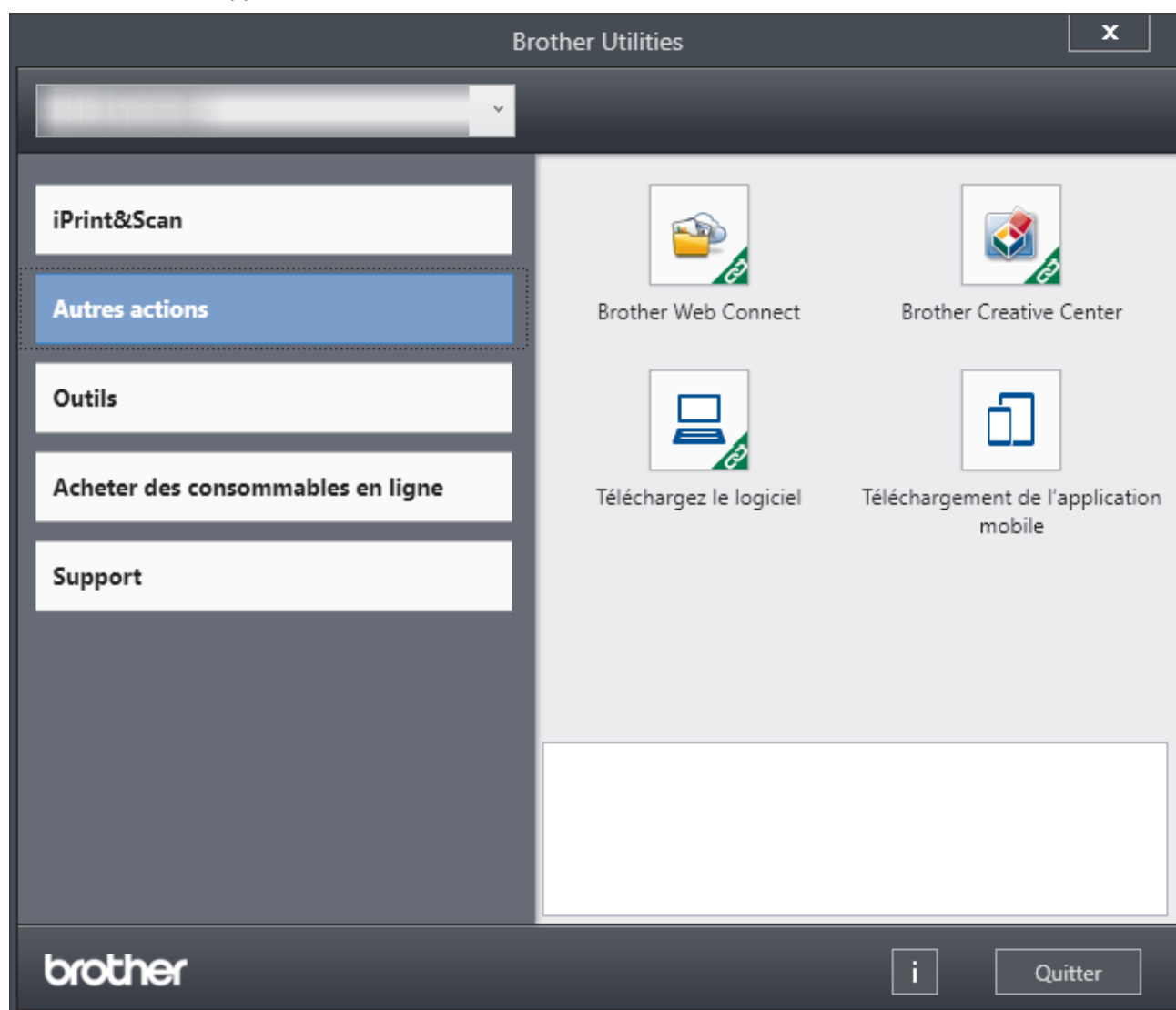
✓ Information associée

- [Présentation de votre appareil](#)

Accéder à Brother Utilities (Windows)

Brother Utilities est un lanceur d'applications qui permet d'accéder facilement à toutes les applications Brother installées sur votre ordinateur.

1. Effectuez l'une des actions suivantes :
 - (Windows 11)
Cliquez sur  > **Toutes les applications** > **Brother** > **Brother Utilities**.
 - (Windows 10, Windows Server 2016, Windows Server 2019 et Windows Server 2022)
Cliquez sur  > **Brother** > **Brother Utilities**.
2. Sélectionnez votre appareil.





3. Choisissez l'option souhaitée.

Information associée

- [Présentation de votre appareil](#)
 - [Désinstallation des logiciels et des pilotes \(Windows\)](#)

Désinstallation des logiciels et des pilotes (Windows)

1. Effectuez l'une des actions suivantes :
 - Windows 11
Cliquez sur  > **Toutes les applications** > **Brother** > **Brother Utilities**.
 - Windows 10, Windows Server 2016, Windows Server 2019 et Windows Server 2022
Cliquez sur  > **Brother** > **Brother Utilities**.
2. Sélectionnez le nom de votre modèle dans la liste déroulante (si ce n'est pas déjà fait).
3. Cliquez sur **Outils** dans la barre de navigation de gauche.
 - Si l'icône **Notification de mise à jour du logiciel** est visible, sélectionnez-la, puis cliquez sur **Vérifier maintenant** > **Recherche pour les mise à jour du système** > **Mise à jour**. Suivez les instructions à l'écran.
 - Si l'icône **Notification de mise à jour du logiciel** n'est pas visible, passez à l'étape suivante.
4. Cliquez sur **Désinstaller** dans la section **Outils** de **Brother Utilities**.
Suivez les instructions de la boîte de dialogue pour désinstaller les logiciels et les pilotes.



Information associée

- [Accéder à Brother Utilities \(Windows\)](#)

Accéder à Brother iPrint&Scan (Windows/Mac)

Utilisez Brother iPrint&Scan pour Windows et Mac pour imprimer depuis votre ordinateur.

- Cette fonction n'est pas disponible dans les pays soumis à des restrictions en matière d'exportation.
- **Pour télécharger la toute dernière version :**

- Pour Windows :

Accédez à la page **Téléchargement** de votre modèle sur support.brother.com/downloads, puis téléchargez et installez Brother iPrint&Scan.

- Pour Mac :

Téléchargez et installez Brother iPrint&Scan depuis l'Apple App Store.

Si vous y êtes invité, installez le pilote et le logiciel nécessaires pour utiliser votre appareil. Téléchargez le pilote et le logiciel les plus récents correspondant à votre appareil depuis la page **Téléchargement** de votre modèle sur support.brother.com/downloads.

1. Lancez Brother iPrint&Scan.

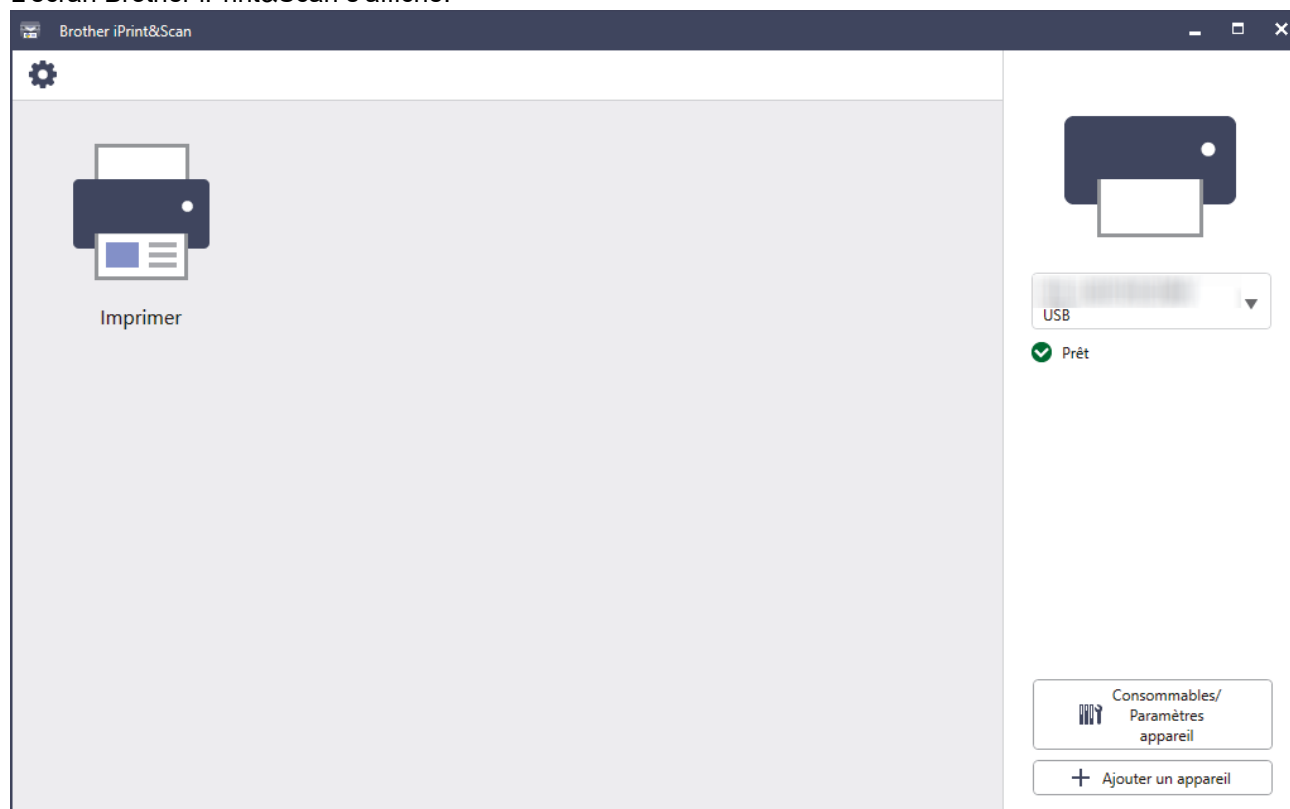
- Windows

Double-cliquez sur l'icône  (**Brother iPrint&Scan**).

- Mac

Dans la barre de menu **Finder**, cliquez sur **Aller > Applications**, puis double-cliquez sur l'icône iPrint&Scan.

L'écran Brother iPrint&Scan s'affiche.



L'écran réel peut différer selon la version de l'application.



Information associée

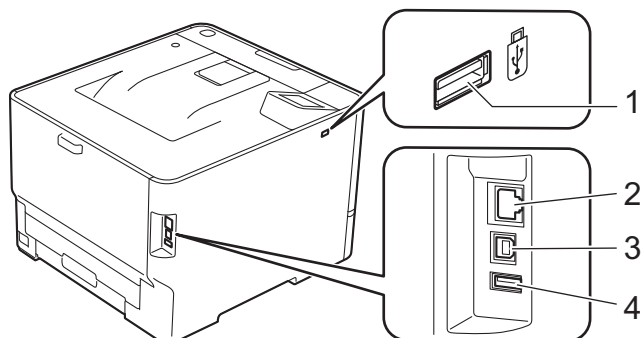
- [Présentation de votre appareil](#)

Rubriques connexes:

- [Brother Mobile Connect](#)
-

Emplacements des ports d'entrée/sortie sur votre appareil

Les ports se situent à l'avant ou à l'arrière de l'appareil.



1. Port accessoire USB (Avant)
2. Port 10BASE-T / 100BASE-TX / 1000BASE-T (Pour les modèles réseau)
3. Port USB
4. Port accessoire USB (Arrière)
(HL-L8570CDW)

Lors du raccordement du câble USB ou réseau, suivez les instructions du programme d'installation du logiciel/pilote.

Pour installer le pilote et le logiciel nécessaires au fonctionnement de votre appareil, rendez-vous sur la page **Téléchargement** de votre modèle sur support.brother.com/downloads.



Information associée

- [Présentation de votre appareil](#)

Alimentation du papier

- [Charger du papier](#)
- [Paramètres de papier](#)
- [Zone non imprimable](#)
- [Supports d'impression recommandés](#)
- [Utilisation d'un papier spécial](#)

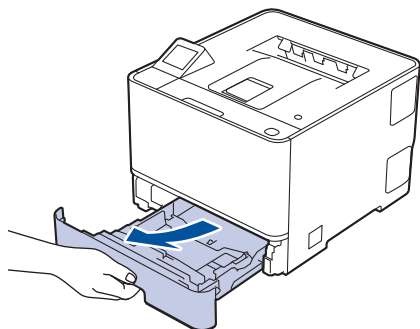
Charger du papier

- Charger du papier dans le bac à papier
- Charger du papier dans le bac universel
- Charger et imprimer les étiquettes à l'aide du bac universel
- Charger et imprimer les enveloppes à l'aide du bac universel

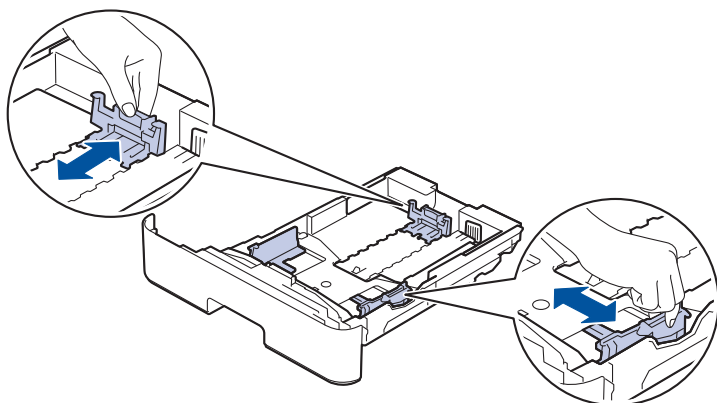
Charger du papier dans le bac à papier

- Si un message s'affiche sur l'écran LCD pour vous inviter à modifier le format et le type de papier lorsque le paramètre de contrôle de papier est activé et que vous avez sorti le bac à papier de l'appareil, modifiez ces réglages, si nécessaire, en suivant les instructions affichées sur l'écran LCD.
- Lorsque vous chargez du papier d'un format et d'un type différents dans le bac, vous devez aussi modifier le réglage du format de papier et du type de papier sur l'appareil ou sur l'ordinateur.

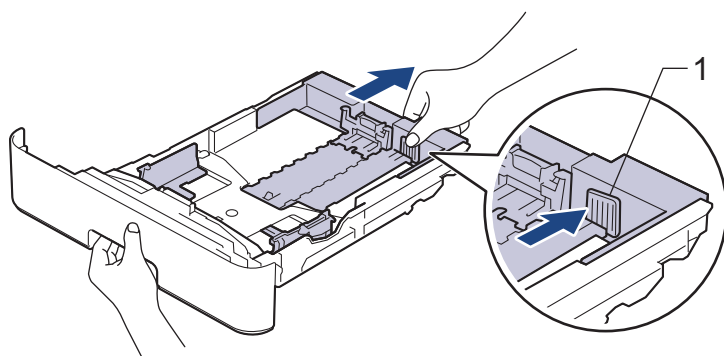
1. Sortez complètement le bac à papier de l'appareil.



2. Pressez les leviers verts pour faire glisser les guide-papier pour les ajuster au format du papier.



Pour le format de papier Legal ou Folio, appuyez sur le levier de déblocage (1) situé à l'arrière du bac à papier et retirez l'arrière du bac à papier. (Les formats de papier Legal et Folio ne sont pas disponibles dans certaines régions.)

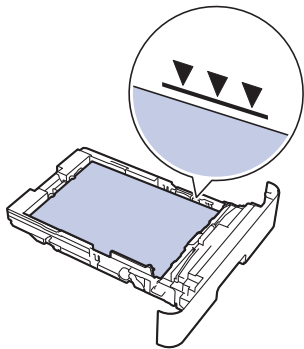


3. Déramez la pile de papier.
4. Chargez le papier dans le bac à papier en orientant la *face à imprimer vers le bas*.

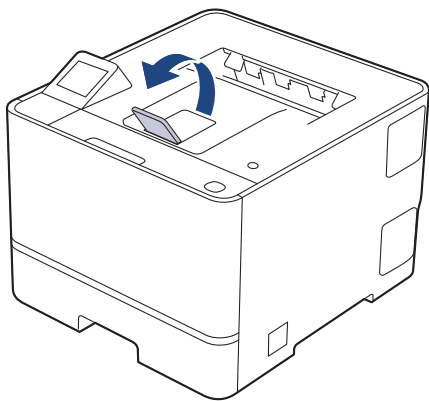


Quand vous utilisez du papier à en-tête ou du papier préimprimé, chargez-le dans le bon sens. >>>
Information associée: Modifier les paramètres de l'appareil sur Imprimer sur du papier à en-tête ou du papier préimprimé en utilisant le bac à papier

-
5. Assurez-vous que le papier se trouve sous le repère de hauteur maximale (▼▼▼).
Un remplissage excessif du bac à papier entraînera des bourrages papier.



6. Poussez doucement le bac à papier jusqu'à ce qu'il soit complètement inséré dans l'appareil.
7. Relevez le volet du support pour empêcher le papier de glisser hors du bac de sortie.



Information associée

- Charger du papier
 - Modifier les paramètres de l'appareil sur Imprimer sur du papier à en-tête ou du papier préimprimé en utilisant le bac à papier
-

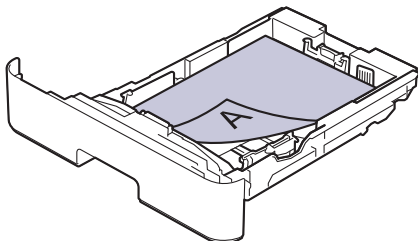
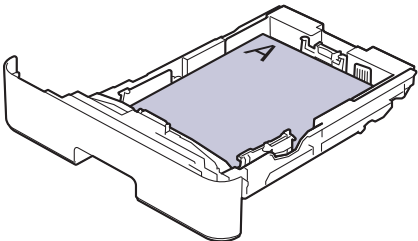
Modifier les paramètres de l'appareil sur Imprimer sur du papier à en-tête ou du papier préimprimé en utilisant le bac à papier



Quand vous utilisez du papier à en-tête ou préimprimé pour une impression recto-verso, modifiez les réglages de l'appareil.



- NE chargez PAS simultanément du papier de différents formats ou de différents types dans le bac à papier. Cela pourrait entraîner un bourrage ou une mauvaise alimentation du papier.
- Si la position d'impression n'est pas correctement alignée sur l'en-tête ou sur les éléments préimprimés, elle peut être ajustée à l'aide du paramètre de position d'impression du bac à papier.
- Selon la méthode d'impression et le type d'encre utilisés, il est possible que des tâches se produisent sur certains papiers préimprimés.

Orientation

	<p>Pour l'impression recto</p> <ul style="list-style-type: none">• face à imprimer tournée vers le bas• bord supérieur vers l'avant du bac à papier
	<p>Pour l'impression recto verso automatique (reliure sur le bord long)</p> <ul style="list-style-type: none">• face à imprimer tournée vers le haut• bord inférieur vers l'avant du bac à papier

1. Appuyez sur  [Paramètres] > [Tous les paramètres] > [Imprimante] > [Recto-verso] > [Image simple] > [Alim. R/V].
2. Appuyez sur .



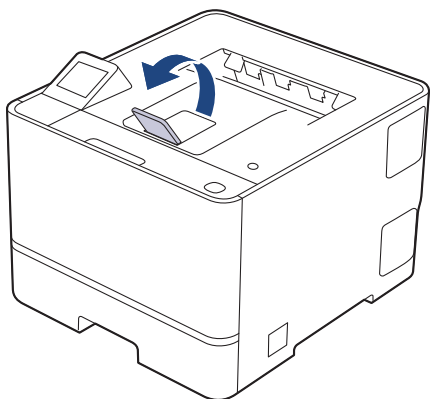
Information associée

- [Charger du papier dans le bac à papier](#)

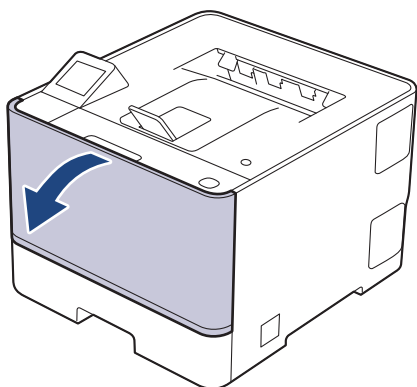
Charger du papier dans le bac universel

Lorsque vous chargez du papier d'un format et d'un type différents dans le bac, vous devez aussi modifier le réglage du format de papier et du type de papier sur l'appareil ou sur l'ordinateur.

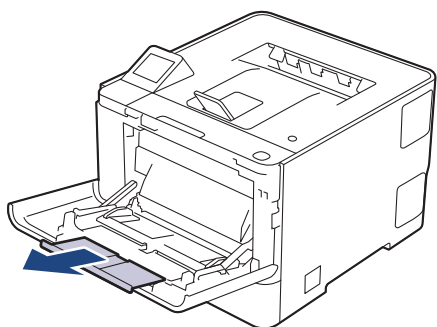
- Papier ordinaire
 - Papier à en-tête
 - Papier coloré
 - Papier fin
 - Papier épais
 - Papier recyclé
 - Papier de qualité supérieure
 - Papier glacé
1. Relevez le volet du support pour empêcher le papier de glisser hors du bac de sortie face imprimée dessous.



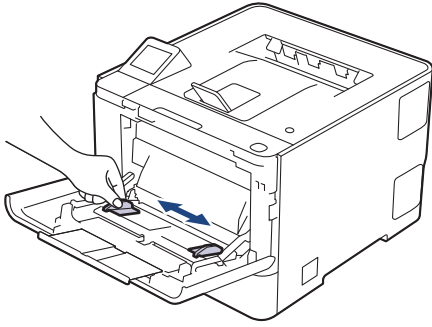
2. Ouvrez le bac universel, puis abaissez-le doucement.



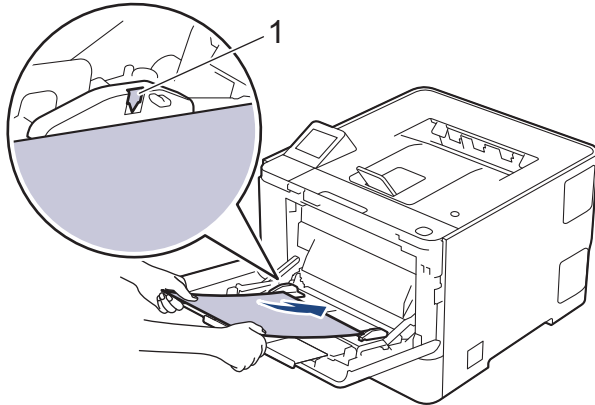
3. Dépliez le support du bac universel.



4. Faites coulisser les guides-papier du bac universel en fonction de la largeur de papier que vous utilisez.



5. Chargez le papier face à imprimer tournée vers le haut dans le bac universel.



- Assurez-vous que le papier ne dépasse pas le repère de hauteur maximale (1).
- Si vous utilisez du papier glacé, chargez une feuille à la fois dans le bac universel pour éviter tout bourrage de papier.
- Quand vous utilisez du papier à en-tête ou du papier préimprimé, chargez-le dans le bon sens.▶▶
Information associée: Modifier les paramètres de l'appareil sur Imprimer sur du papier à en-tête ou du papier préimprimé en utilisant le bac universel



Information associée

- Charger du papier
 - Modifier les paramètres de l'appareil sur Imprimer sur du papier à en-tête ou du papier préimprimé en utilisant le bac universel

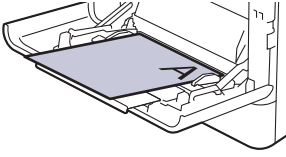
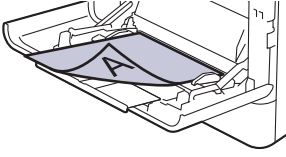
Modifier les paramètres de l'appareil sur Imprimer sur du papier à en-tête ou du papier préimprimé en utilisant le bac universel



Quand vous utilisez du papier à en-tête ou préimprimé pour une impression recto-verso, modifiez les réglages de l'appareil.



- NE chargez PAS simultanément du papier de différents formats ou de différents types dans le bac à papier. Cela pourrait entraîner un bourrage ou une mauvaise alimentation du papier.
- Si la position d'impression n'est pas correctement alignée sur l'en-tête ou sur les éléments préimprimés, elle peut être ajustée à l'aide du paramètre de position d'impression du bac universel.
- Selon la méthode d'impression et le type d'encre utilisés, il est possible que des tâches se produisent sur certains papiers préimprimés.

Orientation

	<p>Pour l'impression recto</p> <ul style="list-style-type: none">• face à imprimer tournée vers le haut• bord supérieur en premier
	<p>Pour l'impression recto verso automatique (reliure sur le bord long)</p> <ul style="list-style-type: none">• face à imprimer tournée vers le bas• bord inférieur en premier

1. Appuyez sur  [Paramètres] > [Tous les paramètres] > [Imprimante] > [Recto-verso] > [Image simple] > [Alim. R/V].
2. Appuyez sur .



Information associée

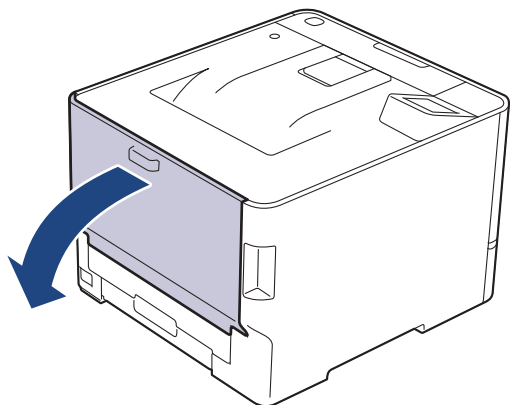
- [Charger du papier dans le bac universel](#)

Charger et imprimer les étiquettes à l'aide du bac universel

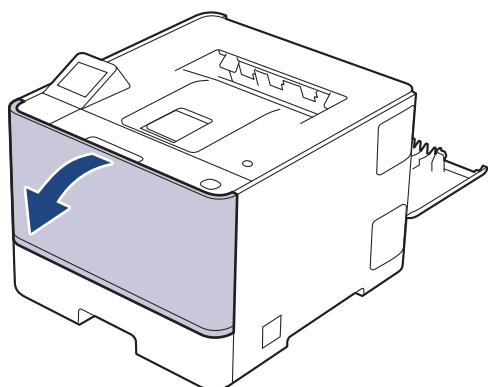
Lorsque vous imprimez sur des étiquettes, ouvrez le capot arrière (bac de sortie face imprimée dessus) et utilisez le bac universel.

Lorsque vous chargez du papier d'un format et d'un type différents dans le bac, vous devez aussi modifier le réglage du format de papier et du type de papier sur l'appareil ou sur l'ordinateur.

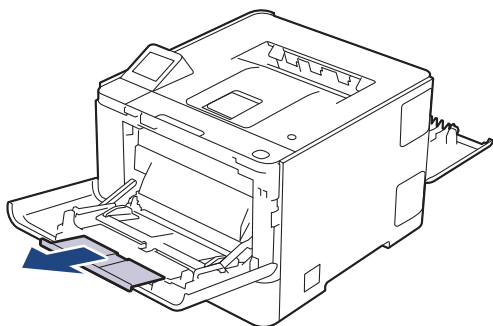
1. Ouvrez le capot arrière de l'appareil (bac de sortie face imprimée dessus).



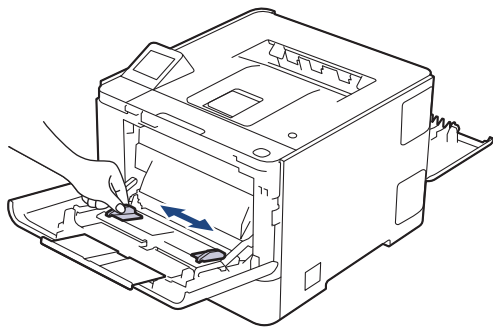
2. À l'avant de l'appareil, ouvrez le bac universel et abaissez-le délicatement.



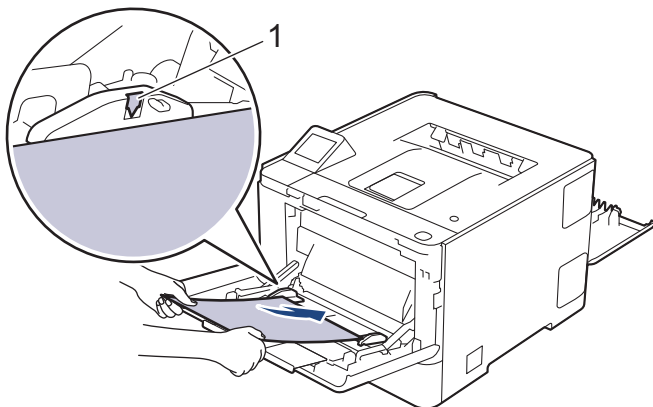
3. Dépliez le support du bac universel.



4. Faites coulisser les guides-papier du bac universel en fonction de la largeur des étiquettes que vous utilisez.



5. Chargez les étiquettes face à imprimer tournée vers le haut dans le bac universel.



Assurez-vous que les étiquettes ne dépassent pas le repère de hauteur maximale (1).

6. Modifiez vos préférences d'impression dans l'écran d'impression.
7. Envoyez votre travail d'impression à l'appareil.
8. Une fois terminé, fermez le capot arrière (bac de sortie face vers le haut) jusqu'à ce qu'il soit bloqué en position fermée.

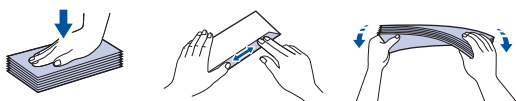


Information associée

- [Charger du papier](#)
-

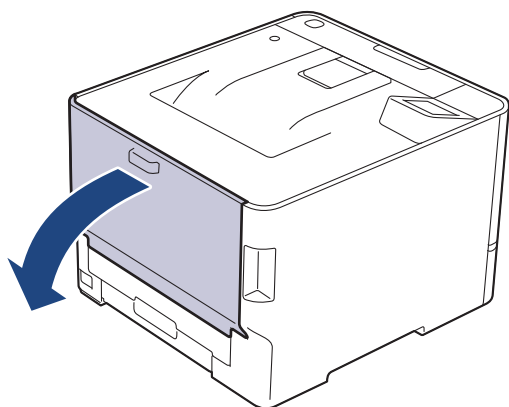
Charger et imprimer les enveloppes à l'aide du bac universel

Avant le chargement, exercez une pression sur les coins et les côtés des enveloppes afin de les aplanir le plus possible.

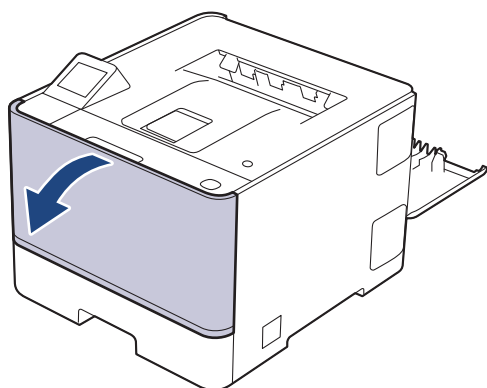


Lorsque vous chargez du papier d'un format et d'un type différents dans le bac, vous devez aussi modifier le réglage du format de papier et du type de papier sur l'appareil ou sur l'ordinateur.

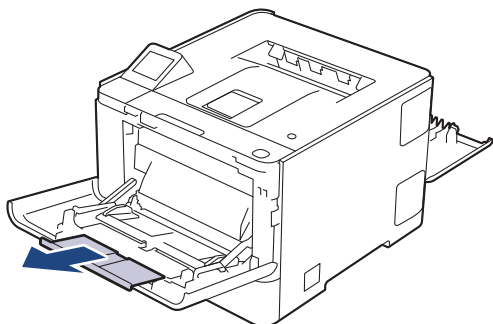
1. Ouvrez le capot arrière de l'appareil (bac de sortie face imprimée dessus).



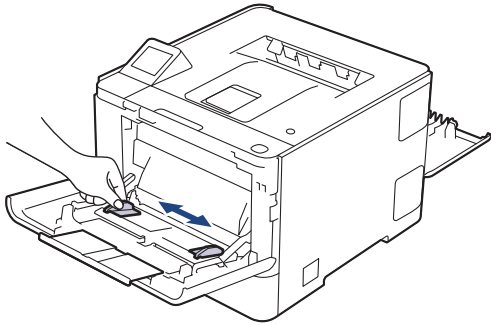
2. À l'avant de l'appareil, ouvrez le bac universel et abaissez-le délicatement.



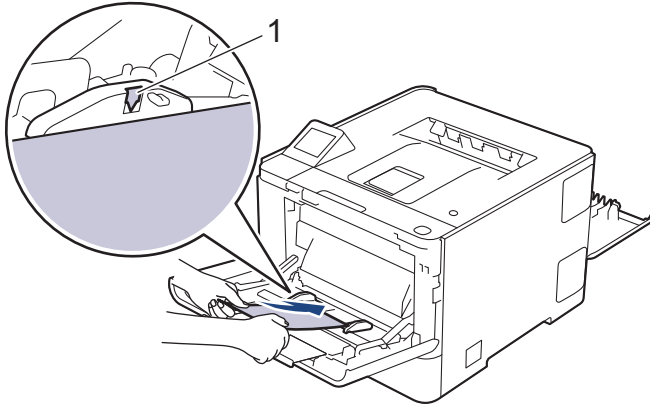
3. Dépliez le support du bac universel.



- Faites coulisser les guides-papier du bac universel en fonction de la largeur des enveloppes que vous utilisez.



- Chargez les enveloppes face à imprimer *ournée vers le haut* dans le bac universel.



Chargez les enveloppes dans le bac universel en veillant à placer la face à imprimer vers le haut. Assurez-vous que les enveloppes ne dépassent pas le repère de hauteur maximale (1).

- Modifiez vos préférences d'impression dans la boîte de dialogue d'impression.

Réglages	Options pour les enveloppes
Format papier	Com-10 DL C5 Monarch
Type de support	Enveloppes Env. épaisses Env. fines

- Envoyez votre travail d'impression à l'appareil.
- Une fois terminé, fermez le capot arrière (bac de sortie face vers le haut) jusqu'à ce qu'il soit bloqué en position fermée.



Information associée




- Charger du papier
- Imprimer

Paramètres de papier

- [Modifier le format et le type de papier](#)
- [Modification du réglage de contrôle du papier](#)

Modifier le format et le type de papier

Lorsque vous modifiez le format et le type de papier que vous chargez dans le bac, vous devez modifier également le réglage du format et du type de papier sur l'écran LCD.

1. Appuyez sur  [Paramètres] > [Tous les paramètres] > [Param. général] > [Paramètre bac] > [Type papier].
2. Appuyez sur ▲ ou sur ▼ pour afficher les options de bac à papier, puis appuyez sur l'option souhaitée.
3. Appuyez sur ▲ ou sur ▼ pour afficher les options de type de papier, puis appuyez sur l'option souhaitée.
4. Appuyez sur .
5. Appuyez sur ▲ ou sur ▼ pour afficher l'option [Format papier], puis appuyez sur [Format papier].
6. Appuyez sur ▲ ou sur ▼ pour afficher les options de bac à papier, puis appuyez sur l'option souhaitée.
7. Appuyez sur ▲ ou sur ▼ pour afficher les options de format de papier, puis appuyez sur le format désiré.
8. Appuyez sur .





Information associée

- [Paramètres de papier](#)

Modification du réglage de contrôle du papier

Lorsque le paramètre de contrôle du papier est activé et que vous sortez le bac à papier de l'appareil ou chargez du papier dans le bac universel, un message s'affiche sur l'écran LCD pour vous inviter à modifier les réglages de type et de format de papier.

Le réglage par défaut est Activé.

1. Appuyez sur  [Paramètres] > [Tous les paramètres] > [Param. général] > [Paramètre bac] > [Vérif. papier].
2. Appuyez sur [Oui] ou sur [Désact.].
3. Appuyez sur .

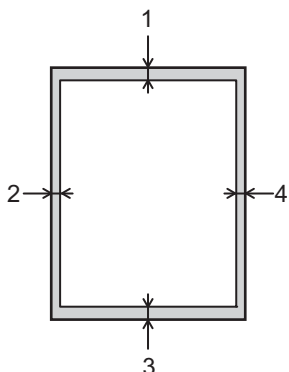


Information associée

- [Paramètres de papier](#)

Zone non imprimable

Les mesures du tableau ci-après indiquent les zones non imprimables maximales à partir des bords pour les formats de papier les plus courants. Ces mesures peuvent varier en fonction du format de papier ou des paramètres de l'application que vous utilisez.



Prenez soin de ne pas imprimer dans ces zones ; votre impression ne reproduira aucune donnée dans ces zones.

Utilisation	Format du document	Haut (1) Bas (3)	Gauche (2) Droite (4)
Imprimer	Letter	4,2 mm	4,2 mm
	A4	4,2 mm	4,2 mm
	Legal	4,2 mm	4,2 mm



Information associée

- Alimentation du papier

Supports d'impression recommandés

Pour obtenir la meilleure qualité d'impression, nous vous conseillons d'utiliser le papier indiqué dans le tableau.

Type de papier	Élément
Papier ordinaire	Xerox Premier TCF 80 g/m ²
	Xerox Business 80 g/m ²
Papier recyclé	Steinbeis Evolution Blanc 80 g/m ²
Étiquettes	Étiquette laser Avery L7163
Enveloppes	Aucune marque spécifique recommandée
Papier glacé	Mondi Color Copy Coated Glossy 135 g/m ²



Information associée

- [Alimentation du papier](#)

Utilisation d'un papier spécial

Prenez toujours soin de tester les échantillons de papier avant de les acheter pour être sûr de leurs performances.

- N'utilisez PAS de papier pour imprimante à jet d'encre, car cela provoquerait un bourrage papier ou endommagerait votre appareil.
- Si vous utilisez du papier fort, du papier dont la surface n'est pas lisse ou encore du papier froissé ou plissé, vous risquez d'obtenir des résultats d'impression peu satisfaisants.

Conservez le papier dans son emballage d'origine et gardez-le fermé. Conservez le papier à plat et à l'abri de l'humidité, de la lumière directe du soleil et de la chaleur.

IMPORTANT

Il est possible que certains types de papier n'offrent pas d'excellentes performances, voire qu'ils endommagent l'appareil.

N'UTILISEZ PAS du papier :

- à forte texture
- extrêmement lisse ou brillant
- qui s'enroule ou se tord
- qui est couché ou a subi une finition chimique
- abîmé, froissé ou plié
- qui dépasse les spécifications de grammage recommandés dans ce guide
- avec des agrafes ou des attaches
- avec un en-tête à base de colorants basse température ou thermogravés
- qui est en plusieurs parties ou sans carbone
- qui est prévu pour impression à jet d'encre
- ayant une substance adhésive appliquée sur la surface

L'utilisation de l'un des types de papier répertoriés ci-avant risque d'endommager votre appareil. Ce type de dommage n'est pas couvert par la garantie ou un contrat d'entretien Brother.



Information associée

- [Alimentation du papier](#)

Imprimer

- [Imprimer à partir de l'ordinateur \(Windows\)](#)
- [Imprimer à partir de l'ordinateur \(Mac\)](#)
- [Charger et imprimer les enveloppes à l'aide du bac universel](#)
- [Imprimer une pièce jointe à un e-mail](#)
- [Impression sécurisée à l'aide d'une mémoire flash USB](#)
- [Impression directe des données à partir d'un lecteur flash USB ou d'un appareil photo numérique prenant en charge le stockage de masse](#)
- [Impression de copies](#)
- [Annuler un travail d'impression](#)
- [Universal Print](#)

Imprimer à partir de l'ordinateur (Windows)

- [Imprimer un document \(Windows\)](#)
- [Imprimer sur les deux faces du papier \(Windows\)](#)
- [Impression sécurisée \(Windows\)](#)
- [Modifier les paramètres d'impression par défaut \(Windows\)](#)
- [Paramètres d'impression \(Windows\)](#)
- [Imprimer un document à l'aide du pilote d'imprimante BR-Script3 \(Émulation de langage PostScript® 3™\) \(Windows\)](#)

Imprimer un document (Windows)

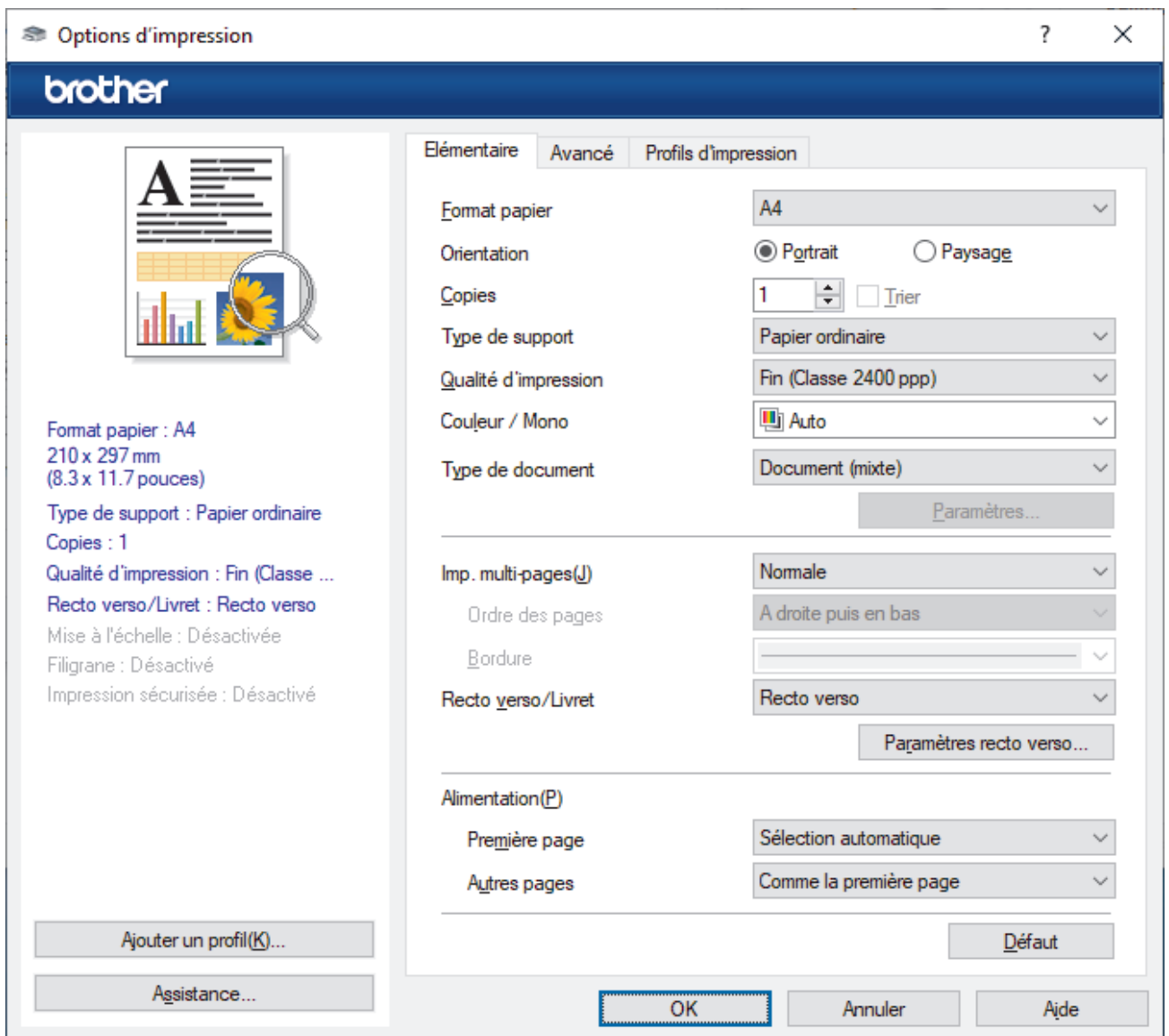
Lorsque vous modifiez les paramètres d'impression d'une application, ces modifications ne s'appliquent qu'aux documents imprimés au moyen de cette application.



- L'impression recto verso peut être définie par défaut selon votre modèle. En cas d'impression recto, désactivez les paramètres de l'impression recto verso dans le pilote d'imprimante.
- Pour modifier les paramètres d'impression pour toutes les applications Windows, vous devez définir les propriétés du pilote d'imprimante.
Plus d'informations >> *Information associée: Modifier les paramètres d'impression par défaut (Windows)*

1. Chargez du papier dans le bac.
2. Sélectionnez la commande d'impression dans votre application.
3. Sélectionnez le nom de votre modèle, puis cliquez sur le bouton des préférences ou des propriétés de l'imprimante.

La fenêtre du pilote d'imprimante s'affiche.



4. Assurez-vous d'avoir chargé le papier de format adéquat dans le bac à papier.
5. Cliquez sur la liste déroulante **Format papier**, puis sélectionnez votre format de papier.

6. Dans le champ **Orientation**, sélectionnez l'option **Portrait** ou **Paysage** pour définir l'orientation de l'impression.



Si votre application fournit un paramètre similaire, nous vous recommandons de définir l'orientation de l'impression à l'aide de l'application.

7. Saisissez le nombre de copies souhaitées (de 1 à 999) dans le champ **Copies**.

8. Cliquez sur la liste déroulante **Type de support**, puis sélectionnez le type de papier que vous utilisez.

9. Pour imprimer plusieurs pages sur une seule feuille ou imprimer une page d'un document sur plusieurs feuilles, cliquez sur la liste déroulante **Imp. multi-pages** et sélectionnez vos options.

10. Cliquez sur la liste déroulante **Recto verso/Livret** et sélectionnez l'option souhaitée.

11. Cliquez sur la liste déroulante **Alimentation** et sélectionnez la source de papier.



• Vous pouvez définir le format et le type de papier pour chaque bac à l'aide du panneau de commande de l'appareil.

• Vous pouvez définir la priorité de chaque bac à l'aide du panneau de commande de l'appareil.

Plus d'informations ►► *Information associée: Paramètres de papier*

12. Changez les autres paramètres de l'imprimante si nécessaire.

13. Cliquez sur **OK**.

14. Terminez l'opération d'impression.



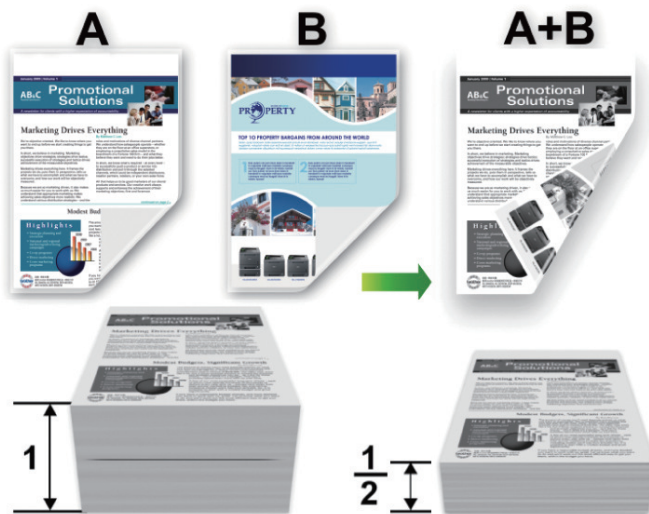
Information associée

- [Imprimer à partir de l'ordinateur \(Windows\)](#)

Rubriques connexes:

- [Modifier les paramètres d'impression par défaut \(Windows\)](#)
 - [Paramètres de papier](#)
 - [Paramètres d'impression \(Windows\)](#)
-

Imprimer sur les deux faces du papier (Windows)



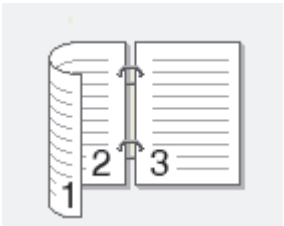
- Si le papier est gondolé, aplatissez-le et remettez-le dans le bac à papier.
- Utilisez du papier ordinaire ou du papier fin. N'utilisez PAS de papier de qualité supérieure.
- Si le papier est trop fin, il risque de se froisser.
- Lorsque vous utilisez la fonction d'impression recto verso manuelle, il est possible que des bourrages papier se produisent ou que la qualité d'impression soit médiocre.

1. Sélectionnez la commande d'impression dans votre application.
2. Sélectionnez le nom de votre modèle, puis cliquez sur le bouton des préférences ou des propriétés de l'imprimante.
La fenêtre du pilote d'imprimante s'affiche.
3. Dans le champ **Orientation**, sélectionnez l'option **Portrait** ou **Paysage** pour définir l'orientation de l'impression.



Si votre application fournit un paramètre similaire, nous vous recommandons de définir l'orientation de l'impression à l'aide de l'application.

4. Cliquez sur la liste déroulante **Recto verso/Livret**, puis sélectionnez **Recto verso**.
5. Cliquez sur le bouton **Paramètres recto verso**.
6. Sélectionnez une des options proposées dans le menu **Type de recto verso**.
Lorsque l'option recto-verso est sélectionnée, vous avez le choix entre quatre types de reliure recto-verso pour chaque orientation :

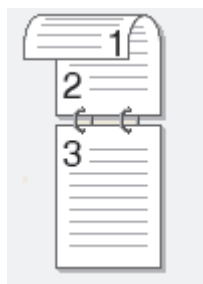
Option pour Portrait	Description
Bord long (gauche)	

Option pour Portrait	Description
----------------------	-------------

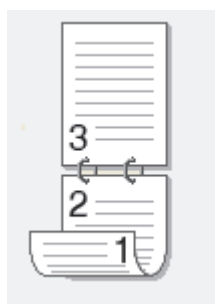
Bord long (droite)



Bord court (haut)

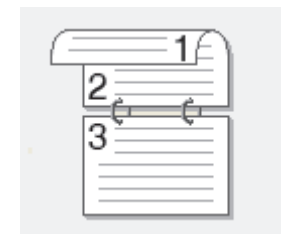


Bord court (bas)

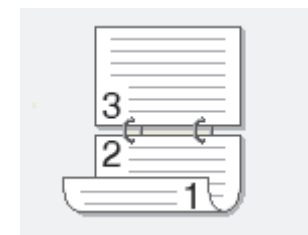


Option pour Paysage	Description
---------------------	-------------

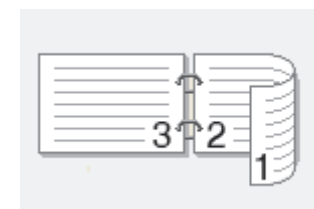
Bord long (haut)



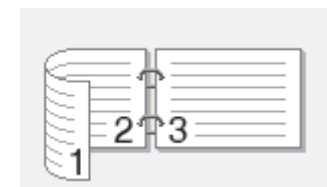
Bord long (bas)



Bord court (droite)



Bord court (gauche)



-
7. Sélectionnez la case **Marge de reliure** si vous voulez spécifier le décalage pour la reliure en pouces ou en millimètres.
 8. Cliquez sur **OK**.
 9. Changez les autres paramètres de l'imprimante si nécessaire.
 10. Cliquez sur **OK**.
 11. Terminez l'opération d'impression.

Si le papier ne s'alimente pas correctement, il est peut-être gondolé. Dans ce cas, retirez le papier, déroulez-le, puis réintroduisez-le dans le bac à papier.



Information associée

- [Imprimer à partir de l'ordinateur \(Windows\)](#)
-

Impression sécurisée (Windows)

La fonction d'impression sécurisée empêche l'impression de documents confidentiels ou sensibles tant que vous ne saisissez pas un mot de passe sur le panneau de commande de l'appareil.

Les données sécurisées sont supprimées de l'appareil à sa mise hors tension.

1. Sélectionnez la commande d'impression dans votre application.
2. Sélectionnez le nom de votre modèle, puis cliquez sur le bouton des préférences ou des propriétés de l'imprimante.
La fenêtre du pilote d'imprimante s'affiche.
3. Cliquez sur l'onglet **Avancé**.
4. Cliquez sur le bouton **Paramètres** dans le champ **Impression sécurisée**.
5. Cochez la case **Impression sécurisée**.
6. Saisissez votre mot de passe à quatre chiffres dans la zone **Mot de passe**.
7. Entrez le nom de l'utilisateur et le nom du travail dans les champs **Nom d'utilisateur** et **Nom de la tâche**, si nécessaire.
8. Cliquez sur **OK** pour fermer la fenêtre **Paramètres d'impression sécurisée**.
9. Cliquez sur **OK**.
10. Terminez l'opération d'impression.
11. Sur le panneau de commande de l'appareil, appuyez sur [Impression sécurisée].
12. Appuyez sur ▲ ou sur ▼ pour afficher les noms des utilisateurs, puis appuyez sur votre nom d'utilisateur pour le sélectionner.
13. Saisissez votre mot de passe à quatre chiffres, puis appuyez sur [OK].
14. Appuyez sur ▲ ou sur ▼ pour afficher le travail d'impression, puis appuyez dessus.
15. Saisissez le nombre de copies souhaitées.
16. Appuyez sur [Marche].

Les données sécurisées seront effacées de la mémoire de l'appareil après l'impression.





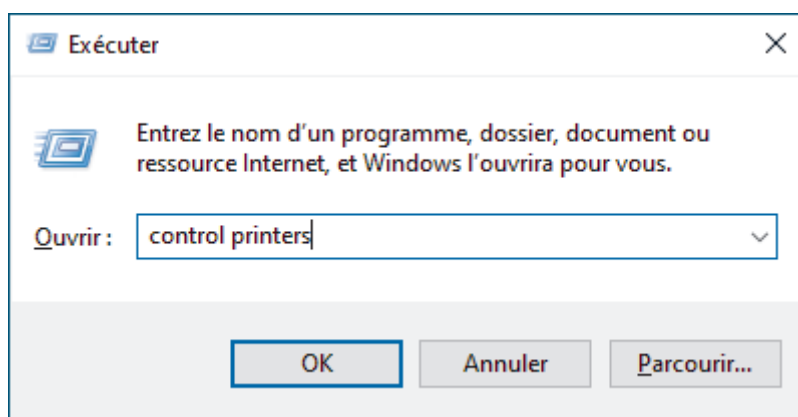
Information associée

- [Imprimer à partir de l'ordinateur \(Windows\)](#)

Modifier les paramètres d'impression par défaut (Windows)

Lorsque vous modifiez les paramètres d'impression d'une application, ces modifications ne s'appliquent qu'aux documents imprimés au moyen de cette application. Pour modifier les paramètres d'impression pour toutes les applications Windows, vous devez définir les propriétés du pilote d'imprimante.

1. Maintenez la touche  enfoncée et appuyez sur la touche  du clavier de l'ordinateur pour lancer **Exécuter**.
2. Saisissez "**control printers**" dans le champ **Ouvrir** : et cliquez sur **OK**.



La fenêtre **Périphériques et imprimantes** s'affiche.



Si la fenêtre **Périphériques et imprimantes** ne s'affiche pas, cliquez sur **Périphériques > Autres périphériques et paramètres d'imprimante** .

3. Cliquez avec le bouton droit sur l'icône du modèle, puis sélectionnez **Propriétés de l'imprimante**. (Si les options de pilote d'imprimante s'affichent, sélectionnez votre pilote d'imprimante.)
La boîte de dialogue des propriétés de l'imprimante s'affiche.
4. Cliquez sur l'onglet **Général**, puis cliquez sur le bouton **Options d'impression** ou **Préférences...**
La boîte de dialogue du pilote d'imprimante s'affiche.



- Pour configurer les paramètres de bac, cliquez sur l'onglet **Paramètres du périphérique** (disponible pour certains modèles).
- Pour modifier le port d'imprimante, cliquez sur l'onglet **Ports**.

5. Sélectionnez les réglages d'impression que vous souhaitez utiliser comme paramètres par défaut pour tous vos programmes Windows.
6. Cliquez sur **OK**.
7. Fermez la boîte de dialogue des propriétés de l'imprimante.





Information associée

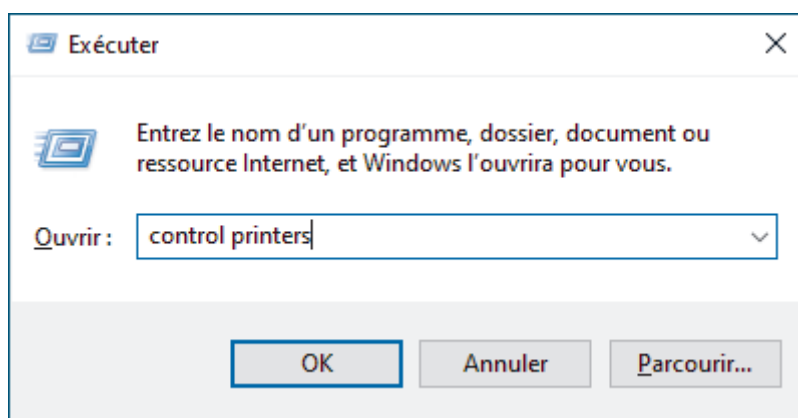
- [Imprimer à partir de l'ordinateur \(Windows\)](#)
 - [Configurer les paramètres du bac en option \(Windows\)](#)

Configurer les paramètres du bac en option (Windows)

Accédez aux propriétés de votre appareil pour détecter de façon automatique le bac en option et vérifier le numéro de série de votre appareil.

Le pilote d'imprimante détecte automatiquement le bac en option au cours de l'installation du pilote. Si vous avez ajouté le bac en option après l'installation du pilote, procédez comme suit :

1. Maintenez la touche  enfoncée et appuyez sur la touche  du clavier de l'ordinateur pour lancer **Exécuter**.
2. Saisissez "**control printers**" dans le champ **Ouvrir** : et cliquez sur **OK**.



La fenêtre **Périphériques et imprimantes** s'affiche.



Si la fenêtre **Périphériques et imprimantes** ne s'affiche pas, cliquez sur **Périphériques > Autres périphériques et paramètres d'imprimante** .

3. Cliquez avec le bouton droit sur l'icône du modèle, puis sélectionnez **Propriétés de l'imprimante**. (Si les options de pilote d'imprimante s'affichent, sélectionnez votre pilote d'imprimante.)
La boîte de dialogue des propriétés de l'imprimante s'affiche.
4. Cliquez sur l'onglet **Paramètres du périphérique**.
5. Cliquez sur le bouton **Auto détection**.
Le bac en option et le numéro de série de l'appareil sont automatiquement détectés.
6. Cliquez sur le bouton **Appliquer**.
7. Fermez la boîte de dialogue des propriétés de l'imprimante.

La fonction **Auto détection** n'est pas disponible dans certaines conditions :

- L'appareil est éteint.
- L'appareil est partagé via un serveur d'impression.
- L'appareil et votre ordinateur sont connectés.



Information associée

- [Modifier les paramètres d'impression par défaut \(Windows\)](#)

Paramètres d'impression (Windows)



- Lorsque vous modifiez les paramètres d'impression d'une application, ces modifications ne s'appliquent qu'aux documents imprimés au moyen de cette application.

Plus d'informations >> *Information associée: Imprimer un document (Windows)*

- Pour modifier les paramètres d'impression par défaut, vous devez configurer les propriétés du pilote d'imprimante.

Plus d'informations >> *Information associée: Modifier les paramètres d'impression par défaut (Windows)*

>> Onglet **Elémentaire**

>> Onglet **Avancé**

Onglet Elémentaire

The screenshot shows the 'Options d'impression' dialog box for a Brother printer. The 'Elémentaire' tab is selected. On the left, there is a preview of a document with a magnifying glass over a sunflower image. Below the preview, the current settings are listed: Format papier : A4 (210 x 297 mm), Type de support : Papier ordinaire, Copies : 1, Qualité d'impression : Fin (Classe ...), Recto verso/Livret : Recto verso, Mise à l'échelle : Désactivée, Filigrane : Désactivé, Impression sécurisée : Désactivé. At the bottom left are buttons for 'Ajouter un profil(K)...' and 'Assistance...'. The main area contains settings for paper format (A4), orientation (Portrait selected), copies (1), paper type (Papier ordinaire), print quality (Fin), color/mono (Auto), and document type (Document (mixte)). There are also settings for multi-page printing (Normal, right-to-left), margins, and double-sided printing (Recto verso). At the bottom right are buttons for 'Paramètres...', 'Paramètres recto verso...', 'Alimentation(P)', 'Première page' (Sélection automatique), 'Autres pages' (Comme la première page), and 'Défaut'. The 'OK' button is highlighted with a blue dashed border.

1. Format papier

Sélectionnez le format de papier à utiliser. Vous avez le choix entre des formats de papier standard ou la création d'un format de papier personnalisé.

2. Orientation

Sélectionnez l'orientation (paysage ou portrait) de vos impressions.

Si votre application fournit un paramètre similaire, nous vous recommandons de définir l'orientation à l'aide de l'application.

3. Copies

Saisissez le nombre de copies que vous souhaitez imprimer (1 à 999) dans ce champ .

Trier

Sélectionnez cette option pour imprimer des lots de documents comportant plusieurs pages dans l'ordre original des pages. Lorsque cette option est sélectionnée, un exemplaire complet du document est imprimé puis réimprimé autant de fois que nécessaire pour obtenir le nombre de copies sélectionné. Si cette option n'est pas sélectionnée, chaque page du document est imprimée jusqu'à l'obtention du nombre de copies choisi avant de passer à l'impression de la page suivante.

4. Type de support

Sélectionnez le type de support à utiliser. Pour obtenir des résultats d'impression optimaux, l'appareil ajuste automatiquement ses paramètres d'impression en fonction du type de support sélectionné.

5. Qualité d'impression

Sélectionnez la qualité d'impression souhaitée. La qualité d'impression et la vitesse étant liées, plus la qualité est élevée, plus l'impression du document demande de temps.

6. Couleur / Mono

Sélectionnez les réglages couleur/mono à utiliser.

REMARQUE

- Le détecteur de couleur de l'appareil est très sensible ; aussi, il peut considérer comme de la couleur un texte noir estompé ou un arrière-plan blanc cassé. Si vous savez que votre document est noir et blanc et que vous souhaitez économiser du toner couleur, sélectionnez le mode **Mono**.
- Si la cartouche de toner cyan, magenta ou jaune arrive en fin de vie pendant l'impression d'un document couleur, la tâche d'impression ne peut pas être terminée. Annulez votre tâche d'impression et choisissez de la recommencer en mode **Mono** dans la mesure où du toner noir est disponible.

7. Type de document

Sélectionnez le type de document que vous voulez imprimer.

Bouton Paramètres

Spécifiez les paramètres avancés tels que le mode couleur.

Mode couleur

Sélectionnez le mode couleur en fonction de vos préférences.

Importer

Pour ajuster la configuration d'impression d'une image particulière, cliquez sur **Paramètres**. Quand vous avez terminé de régler les paramètres d'image tels que la luminosité et le contraste, importez ces réglages dans un fichier de configuration d'impression. Utilisez l'option **Exporter** pour créer un fichier de configuration d'impression à partir des paramètres actuels.

Exporter

Pour ajuster la configuration d'impression d'une image particulière, cliquez sur **Paramètres**. Quand vous avez terminé de régler les paramètres d'image tels que la luminosité et le contraste, exportez ces réglages dans un fichier de configuration d'impression. Utilisez l'option **Importer** pour charger un fichier de configuration déjà exporté.

Améliorer les gris

Sélectionnez cette option pour améliorer la qualité d'image des zones ombrées.

Améliorer l'impression du noir

Choisissez ce réglage si un dessin noir ne s'imprime pas correctement.

Améliorer l'impression des motifs

Sélectionnez cette option pour améliorer l'impression de motifs si les pleins et les motifs imprimés n'ont pas le même aspect que les pleins et les motifs affichés sur l'écran de votre ordinateur.

8. Imp. multi-pages

Sélectionnez cette option si vous voulez imprimer plusieurs pages sur une même feuille de papier ou imprimer une page de votre document sur plusieurs feuilles.

Ordre des pages

Sélectionnez l'ordre des pages si vous imprimez plusieurs pages sur une seule feuille de papier.

Bordure

Sélectionnez le type de bordure à utiliser si vous imprimez plusieurs pages sur une seule feuille de papier.

9. Recto verso/Livret (disponible pour certains modèles)

Sélectionnez cette option pour imprimer sur les deux côtés du papier ou pour imprimer un document au format livret avec l'impression recto-verso.

Bouton Paramètres recto verso

Cliquez sur ce bouton pour sélectionner le type de reliure recto verso. Quatre types de reliure recto verso sont disponibles pour chaque orientation.

10. Alimentation

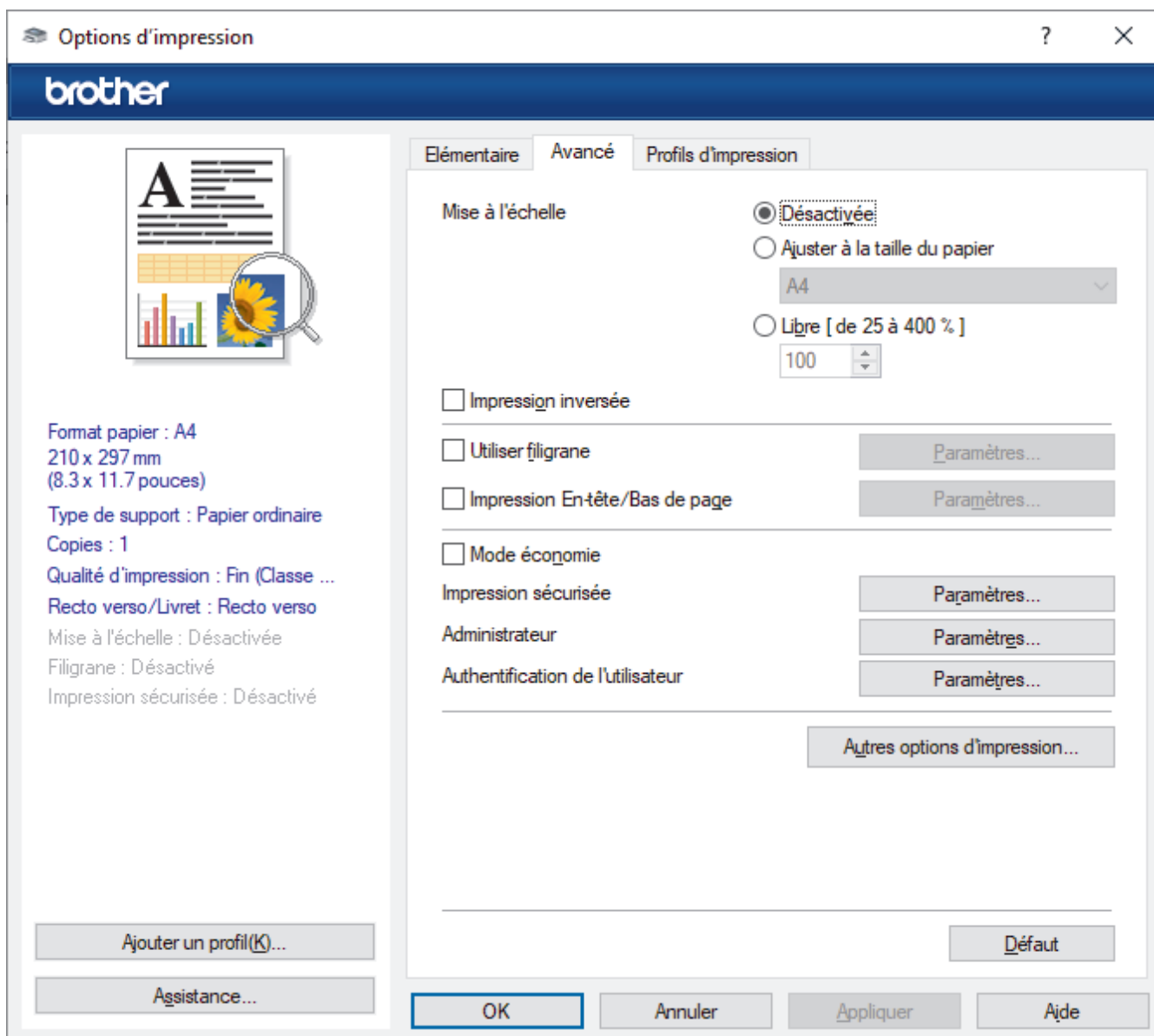
Sélectionnez la source de papier en fonction des conditions ou de vos besoins en matière d'impression.

Première page

Sélectionnez la source de papier à utiliser pour imprimer la première page.

Autres pages

Sélectionnez la source de papier à utiliser pour imprimer la seconde page et les pages suivantes.



1. Mise à l'échelle

Sélectionnez ces options pour agrandir ou réduire la taille des pages dans votre document.

Ajuster à la taille du papier

Sélectionnez cette option pour agrandir ou réduire les pages de document pour les adapter à un format de papier spécifique. Lorsque vous sélectionnez cette option, sélectionnez le format de papier souhaité dans la liste déroulante.

Libre [de 25 à 400 %]

Sélectionnez cette option pour agrandir ou réduire les pages de document manuellement. Lorsque vous sélectionnez cette option, saisissez une valeur dans le champ.

2. Impression inversée

Sélectionnez cette option pour faire pivoter l'image imprimée de 180 °.

3. Utiliser filigrane

Sélectionnez cette option pour imprimer un logo ou du texte sur votre document sous forme de filigrane. Sélectionnez un des filigranes prédéfinis, ajoutez un nouveau filigrane ou utilisez un fichier image que vous avez créé.

4. Impression En-tête/Bas de page

Sélectionnez cette option pour imprimer la date, l'heure et le nom de connexion de l'utilisateur sur le document.

5. Mode économie

Sélectionnez cette fonction pour utiliser moins de toner pour imprimer les documents. Les impressions semblent plus claires, mais sont toujours lisibles.

6. Impression sécurisée

Cette fonction permet de garantir que les documents confidentiels et sensibles ne sont pas imprimés tant que vous n'avez pas saisi un mot de passe à partir du panneau de commande de l'appareil.

7. Administrateur

Cette fonction permet de modifier le mot de passe administrateur et de limiter diverses fonctions d'impression.

8. Authentification de l'utilisateur

Cette fonction permet de confirmer les restrictions pour chaque utilisateur.

9. Bouton Autres options d'impression

Passage en veille

Sélectionnez cette option pour que l'appareil passe en mode Veille immédiatement après l'impression.

Macro/flux (disponible pour certains modèles)

Sélectionnez cette fonction pour imprimer un formulaire électronique (macro/stream) que vous avez enregistré dans la mémoire de l'appareil comme superposition sur le travail d'impression.

Amélioration de l'impression

Sélectionnez cette option pour réduire la quantité de gondolement de papier et améliorer la fixation du toner.

Balisage des bords

Sélectionnez cette option pour que le texte soit plus net.

Ignorer les pages vierges

Sélectionnez cette option pour que le pilote d'imprimante détecte automatiquement les pages vierges et les exclut de l'impression.

Mode TrueType

Mode

Sélectionnez la manière dont les polices sont traitées pour l'impression.

Utiliser les polices TrueType de l'imprimante (disponible pour certains modèles)

Sélectionnez s'il faut utiliser des polices intégrées pour le traitement des polices.

Paramètres éco

Sélectionnez cette option pour réduire le bruit pendant l'impression.

Ajustement de la position du document

Sélectionnez cette option pour ajuster la position de début d'impression.



Information associée

- [Imprimer à partir de l'ordinateur \(Windows\)](#)

Rubriques connexes:

- [Modifier les paramètres d'impression par défaut \(Windows\)](#)
 - [Imprimer un document \(Windows\)](#)
-

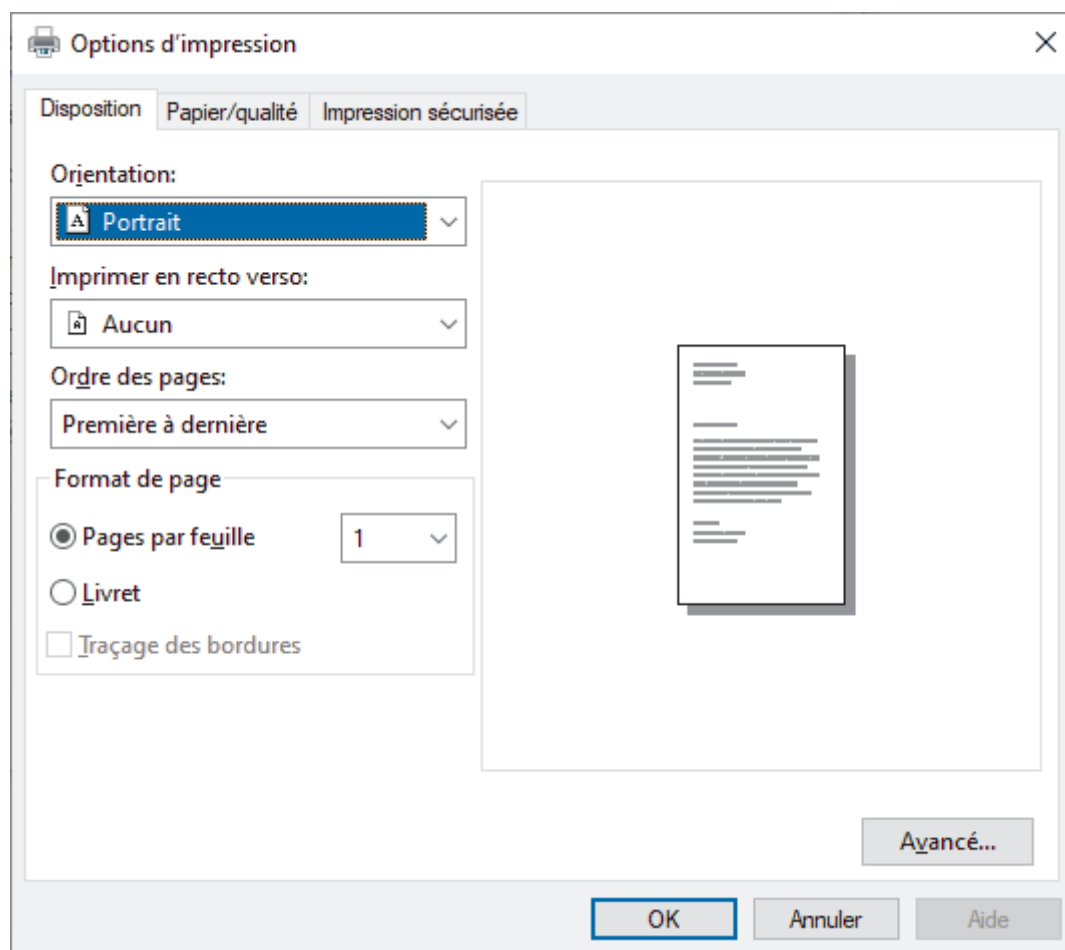
Imprimer un document à l'aide du pilote d'imprimante BR-Script3 (Émulation de langage PostScript® 3™) (Windows)

Le pilote d'imprimante BR-Script3 permet d'imprimer plus nettement des données PostScript®.

Rendez-vous sur la page **Téléchargement** de votre modèle sur support.brother.com/downloads pour installer le pilote PS (pilote d'imprimante BR-Script3).

1. Sélectionnez la commande d'impression dans votre application.
2. Sélectionnez votre modèle avec **BR-Script3** dans le nom, puis cliquez sur le bouton des propriétés ou des préférences de l'imprimante.

La fenêtre du pilote d'imprimante s'affiche.



3. Cliquez sur l'onglet **Disposition**, **Papier/qualité** ou **Impression sécurisée** pour modifier les paramètres d'impression de base. (disponible pour certains modèles)

Cliquez sur l'onglet **Disposition** ou **Papier/qualité**, puis cliquez sur le bouton **Avancé...** pour changer les paramètres d'impression avancés. Cliquez sur **OK**.

4. Cliquez sur **OK**.
5. Terminez l'opération d'impression.

✓ Information associée

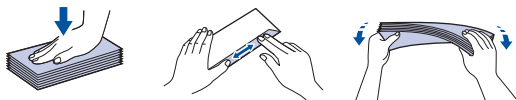
- [Imprimer à partir de l'ordinateur \(Windows\)](#)

Imprimer à partir de l'ordinateur (Mac)

- [Avant d'utiliser AirPrint \(macOS\)](#)
- [Imprimer avec AirPrint](#)

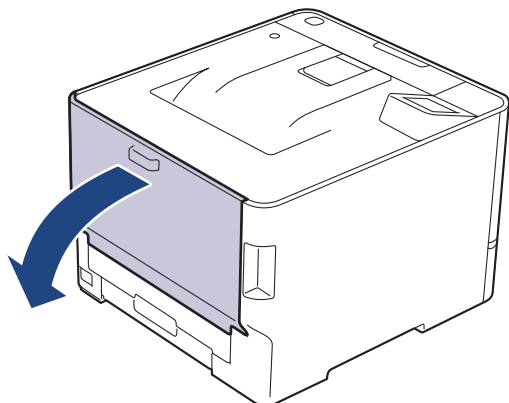
Charger et imprimer les enveloppes à l'aide du bac universel

Avant le chargement, exercez une pression sur les coins et les côtés des enveloppes afin de les aplanir le plus possible.

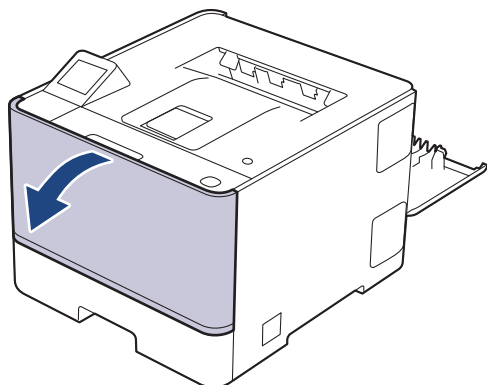


Lorsque vous chargez du papier d'un format et d'un type différents dans le bac, vous devez aussi modifier le réglage du format de papier et du type de papier sur l'appareil ou sur l'ordinateur.

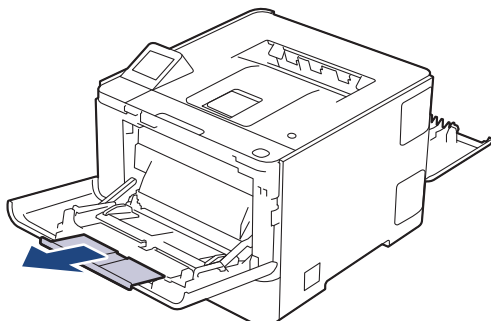
1. Ouvrez le capot arrière de l'appareil (bac de sortie face imprimée dessus).



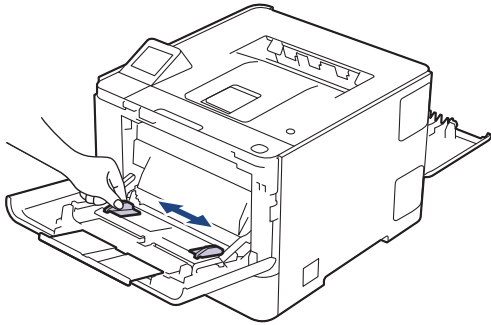
2. À l'avant de l'appareil, ouvrez le bac universel et abaissez-le délicatement.



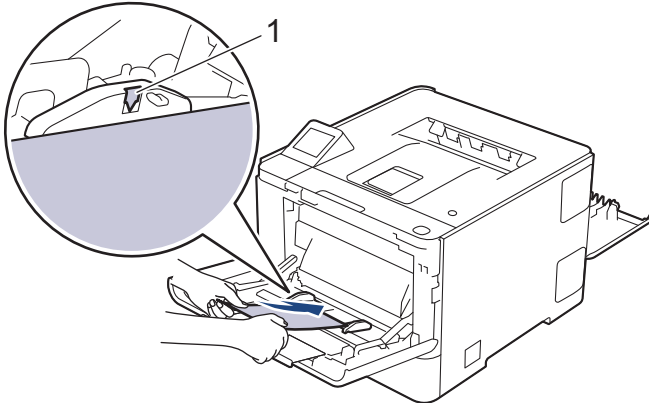
3. Dépliez le support du bac universel.



- Faites coulisser les guides-papier du bac universel en fonction de la largeur des enveloppes que vous utilisez.



- Chargez les enveloppes face à imprimer *ournée vers le haut* dans le bac universel.



Chargez les enveloppes dans le bac universel en veillant à placer la face à imprimer vers le haut. Assurez-vous que les enveloppes ne dépassent pas le repère de hauteur maximale (1).

- Modifiez vos préférences d'impression dans la boîte de dialogue d'impression.

Réglages	Options pour les enveloppes
Format papier	Com-10 DL C5 Monarch
Type de support	Enveloppes Env. épaisses Env. fines

- Envoyez votre travail d'impression à l'appareil.
- Une fois terminé, fermez le capot arrière (bac de sortie face vers le haut) jusqu'à ce qu'il soit bloqué en position fermée.



Information associée

- Charger du papier
- Imprimer

Imprimer une pièce jointe à un e-mail

Vous pouvez imprimer des fichiers en les envoyant par e-mail à votre appareil Brother.

- Vous pouvez joindre jusqu'à 10 documents, avec un total de 20 Mo, à un e-mail.
- Cette fonction prend en charge les formats suivants :
 - Fichiers document : fichiers PDF, TXT et Microsoft Office
 - Fichiers image : JPEG, BMP, GIF, PNG et TIFF
- L'appareil imprime par défaut le contenu de l'e-mail et les pièces jointes. Pour imprimer uniquement les pièces jointes à l'e-mail, modifiez les paramètres en fonction des besoins.

1. Lancez Gestion à partir du Web. >> [Accéder à Gestion à partir du Web](#)
2. Dans la barre de navigation de gauche, cliquez sur **Fonctions en ligne** > **Paramètres des fonctions en ligne**.



- Si la barre de navigation de gauche n'est pas visible, commencez à naviguer depuis ☰.
- Si cette fonction est verrouillée, contactez votre administrateur réseau pour y accéder.

3. Cliquez sur le bouton **J'accepte les conditions générales** et suivez les instructions à l'écran.
4. Sur votre ordinateur, cliquez sur **Paramètres généraux**.
L'écran **Impression par e-mail: Paramètres généraux** s'affiche.
5. Cliquez sur le bouton **Activer**.
L'appareil imprime la feuille d'instructions.
6. Envoyez votre e-mail à l'adresse e-mail indiquée sur la feuille. L'appareil imprime les pièces jointes à l'e-mail.



- Pour modifier les paramètres, y compris les paramètres d'adresse e-mail et d'imprimante, cliquez sur le bouton **Page Paramètres des fonctions en ligne**.
- Vous pouvez également configurer les paramètres depuis votre appareil. Appuyez sur [Fonctions] > [Applis] > [Les fonctions en ligne], puis suivez les instructions à l'écran.



Information associée

- [Imprimer](#)

Rubriques connexes:

- [Accéder à Gestion à partir du Web](#)

Impression sécurisée à l'aide d'une mémoire flash USB

Modèles associés: HL-L8570CDW

USB Storage Print vous permet d'enregistrer les données d'impression sécurisée dans la mémoire flash USB et de les imprimer ultérieurement en saisissant un mot de passe sur le panneau de commande de l'appareil.

REMARQUE

Configuration requise pour la mémoire flash USB :

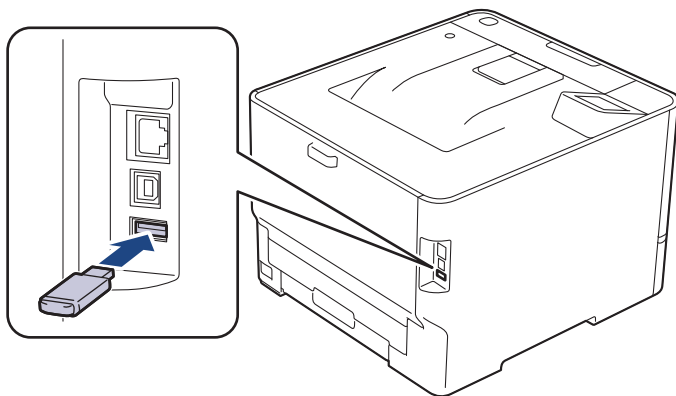
- Capacité de stockage : 8 Go ou plus
- Format : FAT32/exFAT



Recommandation pour la mémoire flash USB :

Capacité de stockage : 16 Go ou plus

- Les données stockées sur une mémoire flash USB sont chiffrées, mais il est possible qu'elles ne soient pas systématiquement protégées contre les accès non autorisés. Veillez à gérer et stocker de manière sécurisée vos données et les mémoires flash USB.
- Les données sur une mémoire flash USB peuvent être lues uniquement sur l'appareil qui les stocke. Il est impossible de lire ces données sur un autre appareil, périphérique ou ordinateur.
- Lorsque vous n'avez plus besoin de la mémoire flash USB pour stocker les données à partir de votre appareil et que vous souhaitez les utiliser à d'autres fins, supprimez toutes les données stockées et formatez la mémoire flash USB sur votre ordinateur. Pour formater ou nettoyer la mémoire flash USB, veuillez consulter son manuel d'utilisation.

1. Connectez votre mémoire flash USB au port USB (arrière).



2. Appuyez sur .
3. Sur le panneau de commande de l'appareil, appuyez sur  [Paramètres] > [Tous les paramètres] > [Imprimante] > [Empl. enregistr. de la tâche].
4. Appuyez sur [Clé USB (port arrière)].
Un message s'affiche sur l'écran LCD pour initialiser la mémoire flash USB.
5. Appuyez sur [OK] et maintenez-le enfoncé pendant deux secondes pour initialiser.
L'appareil redémarrera et activera la fonction USB Storage Print.

REMARQUE

- Lorsque l'appareil redémarre pour activer la fonction USB Storage Print, toutes les tâches enregistrées, les données relatives aux macros, aux flux et aux polices seront supprimées de la mémoire de l'appareil.

- Lorsque l'appareil redémarre pour activer la fonction USB Storage Print, les données relatives aux macros, aux flux et aux polices seront supprimées de la mémoire flash USB.

6. Dans le pilote de l'imprimante, configurez l'ensemble des paramètres de l'option d'impression sécurisée et exécutez la commande d'impression dans votre application.
7. Sur le panneau de commande de l'appareil, appuyez sur [Impression sécurisée].
8. Appuyez sur ▲ ou sur ▼ pour afficher les noms des utilisateurs, puis appuyez sur votre nom d'utilisateur pour le sélectionner.
L'écran LCD affiche la liste des travaux sécurisés pour votre nom.
9. Saisissez votre mot de passe à quatre chiffres, puis appuyez sur [OK].
10. Appuyez sur ▲ ou sur ▼ pour afficher le travail d'impression, puis appuyez dessus.
11. Saisissez le nombre de copies souhaitées.
12. Appuyez sur [Marche].

L'appareil imprime les données et supprime la tâche d'impression de la mémoire flash USB.

IMPORTANT

NE retirez PAS la mémoire flash USB du port USB (arrière) tant que l'appareil n'a pas terminé l'impression.



Information associée

- [Imprimer](#)

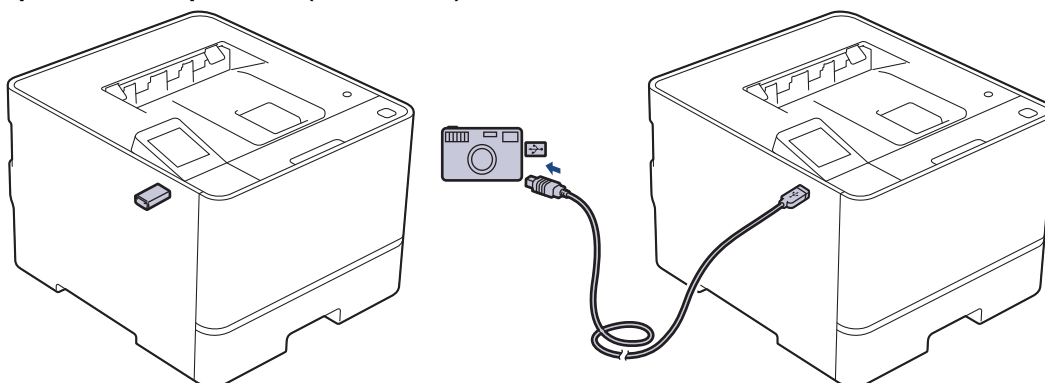
Impression directe des données à partir d'un lecteur flash USB ou d'un appareil photo numérique prenant en charge le stockage de masse

- Assurez-vous que votre appareil photo est allumé.
- Les types de fichiers pris en charge sont les formats PDF, JPEG, TIFF et PRN.
- Votre appareil photo numérique doit être passé du mode PictBridge au mode de stockage de masse.
- Configuration requise pour la mémoire flash USB :
 - Classe : Classe de stockage de masse USB
 - Formats : FAT12/FAT16/FAT32/exFAT

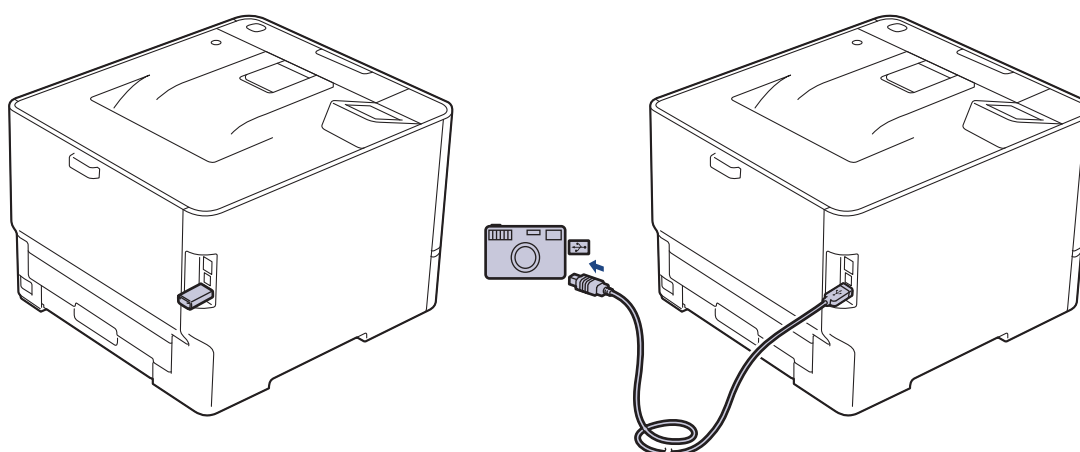
IMPORTANT

Pour éviter d'endommager votre appareil, NE CONNECTEZ AUCUN appareil autre qu'un appareil photo numérique ou une clé USB à l'interface directe USB.

Emplacement du port USB (Vue de face)



Emplacement du port USB (vue arrière) (HL-L8570CDW)




1. Connectez votre mémoire flash USB ou votre appareil-photo numérique sur l'interface USB directe. L'écran LCD affiche le message [Contrôle image].




- En cas d'erreur, le menu USB ne s'affiche pas sur l'écran LCD.
- Lorsque l'appareil est en mode veille prolongée, l'écran LCD n'affiche aucune information, même si vous connectez une mémoire flash USB à l'interface USB directe. Appuyez sur l'un des boutons du menu afin de « réveiller » l'appareil.
- Si la fonction Secure Function Lock de votre appareil est activée, il se peut que vous ne soyez pas en mesure d'imprimer à partir d'une mémoire flash USB ou d'une caméra numérique.
- (HL-L8570CDW) Si l'appareil vous invite à choisir le port USB, sélectionnez-le sur l'écran tactile.

2. Appuyez sur ▲ ou ▼ pour sélectionner le fichier souhaité, puis appuyez dessus.



Pour imprimer un index des fichiers enregistrés sur la mémoire flash USB ou l'appareil photo numérique, appuyez sur  [Impr. index] sur l'écran tactile. Appuyez sur [Démarr. mono] ou sur [Démarr. coul.] pour imprimer les données.

3. Effectuez l'une des actions suivantes :

- Pour modifier les réglages, appuyez sur  [Params impr.]. Passez à l'étape suivante.
- Si vous voulez utiliser les réglages par défaut, saisissez le nombre de copies, puis appuyez sur [Démarr. mono] ou [Démarr. coul.].

4. Sélectionnez les réglages d'impression à modifier :

- [Qualité impr.]
- [Sélection bac]
- [Type papier]
- [Format papier]
- [Multi-pages]
- [Orientation]
- [Recto-verso]
- [Trier]
- [Options d'impression PDF]
- [Ajuster le PDF à la page]




Selon le type de fichier, il se peut que certains de ces paramètres n'apparaissent pas.

5. Appuyez sur [OK].

6. Saisissez le nombre de copies souhaitées.

7. Appuyez sur [Démarr. mono] ou sur [Démarr. coul.] pour imprimer les données.

8. Appuyez sur .

IMPORTANT

NE retirez PAS la clé USB ou l'appareil photo numérique, de l'interface directe USB tant que l'appareil n'a pas terminé l'impression.



Information associée

- [Imprimer](#)

Impression de copies

Utilisez la fonction Copie carbone pour réaliser plusieurs copies des mêmes données d'impression comme si vous imprimiez sur un papier carbone. Envoyez les données vers les différents bacs à papier chargés avec les différents types ou couleurs de papier.

Par exemple, vous pouvez configurer l'appareil pour qu'il envoie les données d'impression vers le bac 1 que vous avez préchargé de papier de couleur bleue et réimprimer ces données à un emplacement donné de la page à partir du bac universel que vous avez chargé de papier de couleur jaune contenant déjà du texte.


Si vous chargez du papier bleu dans le bac 1 et du papier jaune dans le bac universel, l'imprimante chargera automatiquement du papier pour la feuille 1 à partir du bac 1 et la feuille 2 à partir du bac universel.

Si vous activez la fonction Copie carbone, l'appareil réalise automatiquement les copies en double.




Windows

La fonction Copie carbone permet également de sélectionner une autre macro/un autre flux d'impression pour chaque page.

1. Appuyez sur  [Paramètres] > [Ts paramètres] > [Imprimante] > [Menu Carbone] > [Copie carbone] > [Oui].
2. Appuyez sur ▲ ou sur ▼ pour afficher l'option [Copies], puis appuyez sur l'option [Copies].
3. Saisissez le nombre de copies souhaitées et appuyez sur [OK].
4. Appuyez sur ▲ ou sur ▼ pour afficher l'option [Bac de copie 1], puis appuyez sur l'option [Bac de copie 1].
5. Appuyez sur ▲ ou sur ▼ pour afficher le bac à papier pour lequel vous souhaitez configurer l'option [Bac de copie 1], puis appuyez pour sélectionner le bac à papier.



Windows


- a. Appuyez sur ▲ ou sur ▼ pour afficher l'option [Flux Copie1], puis appuyez sur l'option [Flux Copie1].
 - b. Appuyez sur ▲ ou sur ▼ pour afficher le numéro de macro/flux à utiliser, puis appuyez dessus.
6. Répétez ces étapes jusqu'à ce que vous ayez sélectionné tous les paramètres relatifs aux bacs de chaque copie.
 7. Appuyez sur .
 8. Envoyez votre travail d'impression à l'appareil.




Information associée

- [Imprimer](#)

Annuler un travail d'impression

Appuyez sur .



Pour annuler plusieurs travaux d'impression, maintenez  pendant quatre secondes.



Information associée

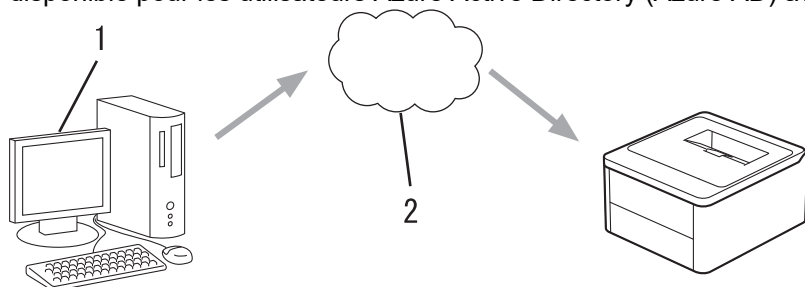
- [Imprimer](#)

Universal Print

- [Vue d'ensemble de Universal Print](#)
- [Configurer Universal Print](#)
- [Ajouter une imprimante Universal Print sur votre ordinateur](#)
- [Annuler l'enregistrement de votre appareil du service Universal Print](#)

Vue d'ensemble de Universal Print

Universal Print est un service d'impression de Microsoft basé sur le cloud. Vous pouvez imprimer des documents depuis tout emplacement sur Internet, sans nécessité d'installation d'un pilote d'imprimante. Universal Print est disponible pour les utilisateurs Azure Active Directory (Azure AD) avec un abonnement Microsoft 365.



1. Ordinateur exécutant Windows 10 20H1 ou supérieur
2. Serveur cloud



Information associée

- [Universal Print](#)

Configurer Universal Print

- Assurez-vous de définir la date et l'heure correctes pour votre fuseau horaire.
- Si votre réseau utilise un serveur proxy, configurez les paramètres de serveur proxy.

Enregistrer votre appareil avec Universal Print à l'aide de l'application Gestion à partir du Web

1. Lancez Gestion à partir du Web. >> [Accéder à Gestion à partir du Web](#)
2. Dans la barre de navigation de gauche, cliquez sur **Réseau > Réseau > Protocole**.



Si la barre de navigation de gauche n'est pas visible, commencez à naviguer depuis ☰.

3. Cochez la case **Impression universelle**, puis cliquez sur **Paramètres avancés**.
4. Modifiez le nom de votre appareil dans le champ **Nom périph.**, si nécessaire.



L'utilisation des caractères suivants ?, /, \, ", :, <, >, | ou * peut provoquer une erreur de transmission.

5. Cliquez sur **Enregistrer**.
6. Un code utilisateur Universal Print s'affiche. Cliquez sur le bouton **Connexion**, puis entrez le code utilisateur.
7. Suivez les instructions à l'écran pour terminer l'enregistrement.

Assigner des utilisateurs Universal Print via le portail Microsoft Azure

8. Accédez au portail Microsoft Azure.
URL : portal.azure.com
9. Connectez-vous en tant qu'administrateur d'imprimante.
10. Sélectionnez le service **Impression universelle**.
11. Sélectionnez l'option **Imprimantes**, puis sélectionnez votre appareil dans la liste.
12. Sélectionnez l'option **Partager**.
13. Sélectionnez les utilisateurs que vous voulez affecter au service Universal Print, puis cliquez sur **Partage d'une imprimante**.



Information associée




- [Universal Print](#)

Rubriques connexes:

- [Configurer la date et l'heure à l'aide de Gestion à partir du Web](#)
- [Configurer les paramètres du serveur proxy avec l'application Gestion à partir du Web](#)
- [Accéder à Gestion à partir du Web](#)

Ajouter une imprimante Universal Print sur votre ordinateur

1. Effectuez l'une des actions suivantes :

- Pour Windows 11
 - a. Cliquez sur  > **Paramètres** > **Bluetooth et appareils** > **Imprimantes et scanners** > **Ajouter un périphérique**.
 - b. Sélectionnez **Professionnel ou scolaire** dans la liste déroulante **Afficher les imprimantes et les scanners associés**.
- Pour Windows 10
 - a. Cliquez sur  >  > **Périphériques** > **Imprimantes et scanners** > **Ajouter une imprimante ou un scanner**.
 - b. Sélectionnez **Scanneur et imprimante professionnelle ou scolaire** dans la liste déroulante.

2. Sélectionnez dans la liste votre appareil enregistré comme imprimante Universal Print, puis cliquez sur **Ajouter un périphérique**.

Vous pouvez maintenant imprimer avec l'appareil enregistré comme imprimante compatible Universal Print.



Information associée

- [Universal Print](#)

Annuler l'enregistrement de votre appareil du service Universal Print

Pour annuler l'enregistrement de votre appareil, vous devez le supprimer de l'application Gestion à partir du Web, puis le supprimer du portail Microsoft Azure.

1. Lancez Gestion à partir du Web. >> [Accéder à Gestion à partir du Web](#)
2. Dans la barre de navigation de gauche, cliquez sur **Réseau > Réseau > Protocole**.



Si la barre de navigation de gauche n'est pas visible, commencez à naviguer depuis ☰.

3. À côté de la case à cocher **Impression universelle**, cliquez sur **Paramètres avancés**.
4. Cliquez sur **Supprimer les données d'enregistrement**, puis suivez les instructions à l'écran.
5. Accédez au portail Microsoft Azure.
URL : portal.azure.com
6. Connectez-vous en tant qu'administrateur d'imprimante.
7. Sélectionnez le service **Impression universelle**.
8. Sélectionnez l'option **Imprimantes**, puis sélectionnez votre appareil dans la liste.
9. Cliquez sur **Supprimer le partage d'imprimante** puis sur **OK**.
10. Cliquez sur **Annuler l'enregistrement** puis sur **OK**.



Information associée

- [Universal Print](#)

Rubriques connexes:

- [Accéder à Gestion à partir du Web](#)

Réseau

- Fonctions réseau de base prises en charge
- Configurer les paramètres réseau
- Paramètres du réseau sans fil
- Fonctions réseau
- Outils de gestion Brother

Fonctions réseau de base prises en charge

Les fonctions que l'appareil prend en charge varient selon le système d'exploitation. Utilisez le tableau suivant pour voir les fonctions et les connexions réseau prises en charge par chaque système d'exploitation.

Systèmes d'exploitation	Windows	Windows Server	macOS
Impression	Oui	Oui	Oui
Gestion à partir du Web ¹	Oui	Oui	Oui

¹ Le mot de passe par défaut pour gérer les paramètres de votre appareil figure au dos de l'appareil et est indiqué par « **Pwd** ». Nous vous conseillons de modifier immédiatement le mot de passe par défaut pour protéger votre appareil contre les accès non autorisés.



- Lors de la connexion de votre appareil à un réseau externe tel qu'Internet, assurez-vous que votre environnement réseau est protégé par un pare-feu distinct ou un autre moyen, de façon à éviter les fuites d'information résultant de paramètres inadéquats ou d'un accès non autorisé par des tiers malveillants.
- Lorsque votre appareil est connecté au réseau global, un avertissement s'affiche. Lorsque cet avertissement s'affiche, il est fortement recommandé de vérifier vos réglages réseau puis de vous reconnecter à un réseau sécurisé.
- L'activation de la fonction de filtrage des communications de réseau global de votre appareil bloque l'accès depuis le réseau global. La fonction de filtrage des communications de réseau global peut empêcher l'appareil de recevoir certains travaux d'impression depuis un ordinateur ou un appareil mobile utilisant une adresse IP globale.



Information associée

- [Réseau](#)

Rubriques connexes:

- [Modifier le mot de passe de connexion à l'aide de Gestion à partir du Web](#)

Configurer les paramètres réseau


- Configurer le réseau en détail à l'aide du panneau de commande
- Modifier les réglages de l'appareil à l'aide de Gestion à partir du Web

Configurer le réseau en détail à l'aide du panneau de commande

Pour configurer l'appareil selon votre réseau, utilisez les sélections de menu [Réseau] du panneau de commande.



- Pour plus d'informations sur les paramètres réseau que vous pouvez configurer à l'aide du panneau de commande >> *Information associée: Tableaux de réglages*
- Vous pouvez également utiliser l'application Gestion à partir du Web pour configurer et modifier les paramètres réseau de votre appareil.

1. Appuyez sur  [Paramètres] > [Ts paramètres] > [Réseau].
2. Appuyez sur ▲ ou sur ▼ pour afficher l'option de réseau souhaitée, puis appuyez dessus. Répétez cette opération jusqu'à ce que vous accédiez au menu que vous souhaitez configurer, puis suivez les instructions de l'écran tactile LCD.



Information associée

- [Configurer les paramètres réseau](#)

Rubriques connexes:

- [Fonctions réseau de base prises en charge](#)
- [Tableaux de réglages](#)

Paramètres du réseau sans fil

- [Utilisez le réseau sans fil](#)
- [Utiliser Wi-Fi Direct®](#)
- [Activer/Désactiver le LAN sans fil](#)
- [Imprimer le rapport WLAN](#)

Utilisez le réseau sans fil

- Avant de configurer l'appareil pour un réseau sans fil
- Configurer l'appareil pour un réseau sans fil à l'aide de l'Assistant de configuration depuis votre ordinateur
- Configurer l'appareil pour un réseau sans fil à l'aide de l'Assistant de configuration du panneau de commande de l'appareil
- Configurer votre appareil pour un réseau sans fil avec la méthode presse-bouton de Wi-Fi Protected Setup™ (WPS)
- Configurer votre appareil pour un réseau sans fil avec la méthode PIN de Wi-Fi Protected Setup™ (WPS)
- Configurer votre appareil pour un réseau sans fil en l'absence de diffusion du SSID
- Configurer l'appareil pour un réseau sans fil d'entreprise

Avant de configurer l'appareil pour un réseau sans fil

Avant de tenter de configurer un réseau sans fil, vérifiez les points suivants :

- Si vous utilisez un réseau d'entreprise sans fil, il vous faudra connaître votre nom d'utilisateur et votre mot de passe.
- Pour optimiser les résultats pour l'impression normale et quotidienne de documents, placez votre appareil aussi près que possible du point d'accès/routeur sans fil avec un minimum d'obstacles. La présence d'objets volumineux et de murs entre les deux appareils, et les interférences provenant d'autres appareils électroniques, peuvent affecter la vitesse de transfert des données de vos documents.

C'est pour cette raison que les connexions sans fil ne sont pas forcément à privilégier pour tous les types de documents et d'applications. Si vous imprimez des fichiers volumineux, comme des documents comportant plusieurs pages avec un mélange de texte et de graphiques de grande taille, il sera peut-être préférable d'utiliser un réseau câblé Ethernet pour un transfert de données plus rapide (modèles pris en charge uniquement), ou une connexion USB pour un débit de traitement optimal.

- Bien que votre appareil puisse être utilisé sur un réseau sans fil et sur un réseau câblé (modèles pris en charge uniquement), une seule méthode de connexion peut être utilisée à la fois. En revanche, il est possible d'utiliser simultanément une connexion réseau sans fil et une connexion Wi-Fi Direct, ou encore une connexion réseau câblée (modèles pris en charge uniquement) et une connexion Wi-Fi Direct.
- En cas de présence d'un signal à proximité, le réseau LAN sans fil vous permet de réaliser librement une connexion LAN. Toutefois, si les paramètres de sécurité ne sont pas correctement configurés, il est possible que le signal soit intercepté par des tiers malveillants, ce qui peut résulter en :
 - Un vol d'informations personnelles ou confidentielles
 - Une transmission incorrecte d'informations à des parties se faisant passer pour les personnes spécifiées
 - Une divulgation du contenu de la communication transcrite intercepté



Assurez-vous de connaître le nom de réseau de votre routeur/point d'accès sans fil (SSID) ainsi que la clé de réseau (mot de passe). Si vous ne trouvez pas ces informations, contactez le fabricant de votre point d'accès/routeur sans fil, votre administrateur système ou votre fournisseur d'accès à Internet. Brother ne peut pas vous fournir ces informations.



Information associée

- [Utilisez le réseau sans fil](#)

Configurer l'appareil pour un réseau sans fil à l'aide de l'Assistant de configuration depuis votre ordinateur

1. Téléchargez l'installateur depuis la page **Téléchargement** de votre modèle sur support.brother.com/downloads.
2. Lancez l'installateur, puis suivez les instructions qui s'affichent à l'écran.
3. Sélectionnez **Connexion réseau sans fil (Wi-Fi)**, puis cliquez sur **Suivant**.
4. Suivez les instructions à l'écran.

Vous avez terminé la configuration du réseau sans fil.



Information associée

- [Utilisez le réseau sans fil](#)

Configurer l'appareil pour un réseau sans fil à l'aide de l'Assistant de configuration du panneau de commande de l'appareil

Avant de configurer votre appareil, nous vous recommandons de noter les paramètres de votre réseau sans fil. Vous aurez besoin de ces informations pour poursuivre la configuration.

1. Vérifiez et notez les paramètres actuels du réseau sans fil de l'ordinateur avec lequel vous souhaitez établir la connexion.

Nom du réseau (SSID)	Clé de réseau (mot de passe)

Par exemple :


Nom du réseau (SSID)	Clé de réseau (mot de passe)
HELLO	12345



- Votre point d'accès/routeur peut prendre en charge l'utilisation de plusieurs clés WEP. Toutefois, votre appareil Brother ne prend en charge que l'utilisation de la première clé WEP.
- Si vous avez besoin d'aide lors de la configuration et que vous souhaitez contacter le service clientèle de Brother, assurez-vous d'avoir votre SSID (nom de réseau) et votre clé de réseau (mot de passe) à portée de main. Nous ne pourrions pas vous aider à trouver ces informations.
- Si vous ne connaissez pas ces informations (SSID et clé du réseau), vous ne pouvez pas poursuivre la configuration sans fil.

Où trouver ces informations ?

- Consultez la documentation fournie avec votre point d'accès/routeur sans fil.
- Le SSID initial est susceptible d'être le nom du fabricant ou du modèle.
- Si vous ne connaissez pas les informations relatives à la sécurité, consultez le fabricant du routeur, votre administrateur système ou votre fournisseur d'accès à Internet.


2. Appuyez sur  [Paramètres] > [Tous les paramètres] > [Réseau] > [WLAN (Wi-Fi)] > [Rechercher le réseau Wi-Fi].
3. Lorsque [Activer WLAN?] apparaît, appuyez sur [Oui].
Ceci lancera l'Assistant de configuration sans fil. Pour annuler, appuyez sur [Non].
4. L'appareil recherche votre réseau et affiche une liste des SSID disponibles.
Si une liste de SSID s'affiche, appuyez sur ▲ ou sur ▼ pour afficher le SSID à utiliser, puis appuyez sur le nom du SSID.



Si le SSID souhaité n'est pas affiché, appuyez sur [Rech. à nouveau] pour effectuer une nouvelle recherche sur votre réseau.

5. Appuyez sur [OK].
6. Effectuez l'une des actions suivantes :
 - Si vous utilisez une méthode d'authentification et de cryptage qui nécessite une clé du réseau, saisissez la clé du réseau notée au cours de la première étape.
Lorsque vous avez saisi tous les caractères, appuyez sur [OK].
 - Si votre méthode d'authentification est Système ouvert et si votre mode de cryptage est Aucun, passez à l'étape suivante.
7. L'appareil tente de se connecter au périphérique sans fil que vous avez sélectionné.

Si votre périphérique sans fil est correctement connecté, le message [Branché] s'affiche sur l'écran LCD.

Appuyez sur [OK], puis sur .

Vous avez terminé la configuration du réseau sans fil. Pour installer les pilotes ou l'application nécessaire(s) pour le fonctionnement de votre appareil, rendez-vous sur la page **Téléchargement** de votre modèle sur support.brother.com/downloads.



Information associée


- Utilisez le réseau sans fil

Rubriques connexes:


- Mode de saisie du texte sur votre appareil
 - Codes d'erreur du rapport sur le réseau local sans fil
-

Configurer votre appareil pour un réseau sans fil avec la méthode presse-bouton de Wi-Fi Protected Setup™ (WPS)

Si votre point d'accès ou votre routeur sans fil prend en charge le protocole WPS (PBC ; Push Button Configuration (configuration « presse-bouton »)), vous pouvez utiliser le protocole WPS à partir du menu du panneau de commande de l'appareil pour configurer les paramètres de votre réseau sans fil.

1. Appuyez sur  [Paramètres] > [Ts paramètres] > [Réseau] > [WLAN (Wi-Fi)] > [WPS/bouton-poussoir].
2. Lorsque [Activer WLAN?] apparaît, appuyez sur [Oui].
Ceci lancera l'Assistant de configuration sans fil. Pour annuler, appuyez sur [Non].
3. Lorsque l'écran tactile affiche [Démarrez WPS sur un point d'accès/routeur sans fil et appuyez sur [OK].], appuyez sur le bouton WPS de votre point d'accès/routeur sans fil. Appuyez ensuite sur [OK] sur votre appareil. Votre appareil détecte automatiquement votre point d'accès/routeur sans fil et tente de se connecter au réseau sans fil.

Si votre périphérique sans fil est correctement connecté, le message [Branché] s'affiche sur l'écran LCD.

Appuyez sur [OK], puis sur .

Vous avez terminé la configuration du réseau sans fil. Pour installer les pilotes ou l'application nécessaire(s) pour le fonctionnement de votre appareil, rendez-vous sur la page **Téléchargement** de votre modèle sur support.brother.com/downloads.



Information associée

- [Utilisez le réseau sans fil](#)

Rubriques connexes:

- [Codes d'erreur du rapport sur le réseau local sans fil](#)

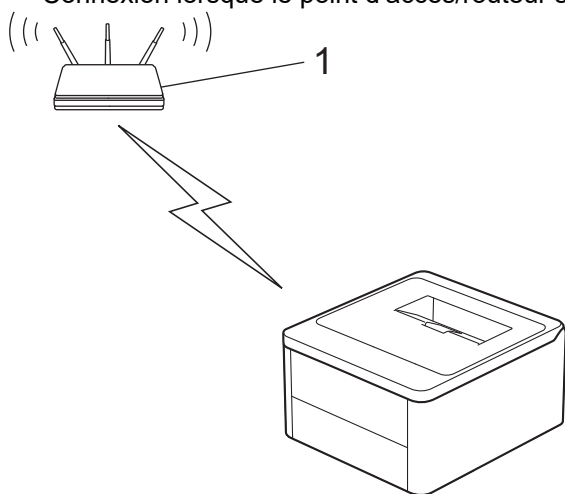
Configurer votre appareil pour un réseau sans fil avec la méthode PIN de Wi-Fi Protected Setup™ (WPS)

Si votre point d'accès/routeur sans fil prend en charge WPS, vous pouvez utiliser la méthode PIN (Personal Identification Number) pour configurer vos paramètres réseau sans fil.

La méthode PIN est l'une des méthodes de connexion développées par Wi-Fi Alliance®. En soumettant un code PIN créé par un Périphérique inscrit (votre appareil) dans le Registraire (un périphérique qui gère le réseau sans fil), vous pouvez configurer les paramètres du réseau sans fil et les paramètres de sécurité. Pour plus d'informations sur la procédure d'accès au mode WPS, reportez-vous à la documentation fournie avec votre point d'accès/routeur sans fil.

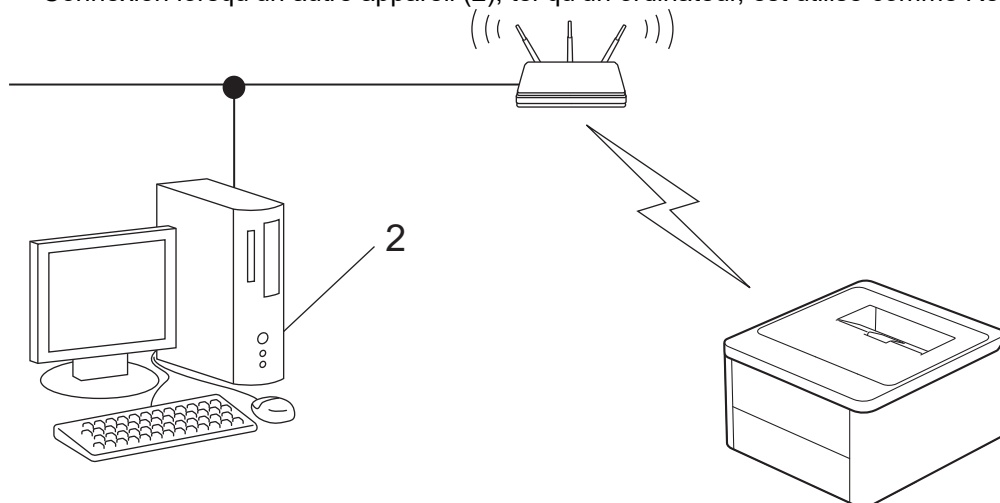
Type A


Connexion lorsque le point d'accès/routeur sans fil (1) joue aussi le rôle de Registraire :



Type B

Connexion lorsqu'un autre appareil (2), tel qu'un ordinateur, est utilisé comme Registraire :



1. Appuyez sur  [Paramètres] > [Ts paramètres] > [Réseau] > [WLAN (Wi-Fi)] > [Code PIN/WPS].
2. Lorsque [Activer WLAN?] apparaît, appuyez sur [Oui].
Ceci lancera l'Assistant de configuration sans fil. Pour annuler, appuyez sur [Non].
3. L'écran LCD affiche un code PIN à huit chiffres et l'appareil lance la recherche de point d'accès/routeur sans fil.
4. Depuis un ordinateur connecté au réseau, entrez l'adresse IP de l'appareil jouant le rôle de Registraire dans la barre d'adresse de votre navigateur (par exemple : <http://192.168.1.2>).

5. Accédez à la page de configuration de WPS et saisissez le code PIN, puis suivez les instructions qui s'affichent à l'écran.





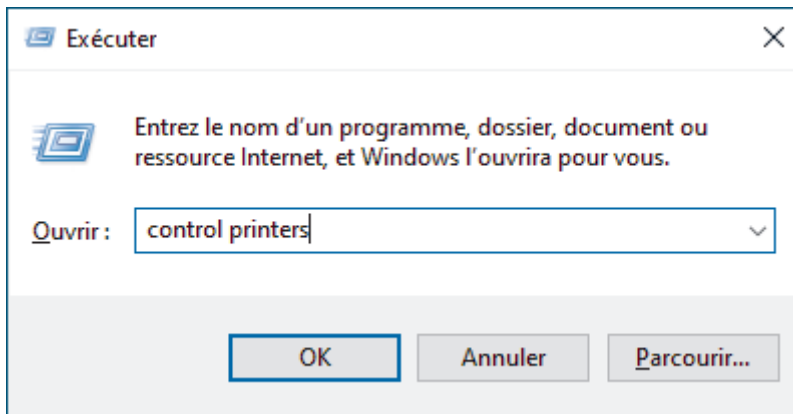
- Le Registraire est généralement le point d'accès/routeur sans fil.
- La page des paramètres peut différer en fonction de la marque du routeur/point d'accès LAN sans fil. Pour plus d'informations, reportez-vous à la documentation de votre point d'accès/routeur sans fil.

Si votre périphérique sans fil est correctement connecté, le message [Branché] s'affiche sur l'écran LCD.

Appuyez sur [OK], puis sur .

Si vous utilisez un ordinateur équipé de Windows 10 ou Windows 11 comme Registraire, utilisez la procédure ci-dessous :

6. Maintenez la touche  enfoncée et appuyez sur la touche  du clavier de l'ordinateur pour lancer **Exécuter**.
7. Saisissez "**control printers**" dans le champ **Ouvrir :** et cliquez sur **OK**.



La fenêtre **Périphériques et imprimantes** s'affiche.



Si la fenêtre **Périphériques et imprimantes** ne s'affiche pas, cliquez sur **Périphériques > Autres périphériques et paramètres d'imprimante**.


8. Cliquez sur **Ajouter un périphérique**.



- Pour utiliser un ordinateur équipé de Windows 10 ou Windows 11 comme Registraire, vous devez préalablement l'enregistrer sur votre réseau. Pour plus d'informations, reportez-vous à la documentation de votre point d'accès/routeur sans fil.
- Si Windows 10 ou Windows 11 fait office de Registraire, vous pouvez installer le pilote d'imprimante après la configuration sans fil en vous conformant aux instructions apparaissant à l'écran. Pour installer le pilote et le logiciel nécessaires pour le fonctionnement de votre appareil, rendez-vous sur la page **Téléchargement** de votre modèle sur support.brother.com/downloads.

9. Sélectionnez votre appareil et cliquez sur **Suivant**.
10. Entrez le code PIN affiché sur l'écran LCD de l'appareil, puis cliquez sur **Suivant**.
11. Cliquez sur **Fermer**.

Si votre périphérique sans fil est correctement connecté, le message [Branché] s'affiche sur l'écran LCD.

Appuyez sur [OK], puis sur .

Vous avez terminé la configuration du réseau sans fil. Pour installer les pilotes ou l'application nécessaire(s) pour le fonctionnement de votre appareil, rendez-vous sur la page **Téléchargement** de votre modèle sur support.brother.com/downloads.



Information associée

- Utilisez le réseau sans fil

Rubriques connexes:

- [Codes d'erreur du rapport sur le réseau local sans fil](#)
-

Configurer votre appareil pour un réseau sans fil en l'absence de diffusion du SSID

Avant de configurer votre appareil, nous vous recommandons de noter les paramètres de votre réseau sans fil. Vous aurez besoin de ces informations pour poursuivre la configuration.


1. Vérifiez et notez les paramètres actuels du réseau sans fil.

Nom du réseau (SSID)		
Méthode d'authentification	Mode de cryptage	Clé de réseau
Système ouvert	AUCUN	-
	WEP ¹	
Clé partagée	WEP ¹	
WPA/WPA2-PSK	AES	
	TKIP	
WPA3-SAE	AES	

¹ Vous ne pouvez pas sélectionner l'option WEP depuis le panneau de commande. Pour sélectionner l'option WEP pour le mode de cryptage, utilisez la Gestion à partir du Web.

Par exemple :

Nom du réseau (SSID)		
HELLO		
Méthode d'authentification	Mode de cryptage	Clé de réseau
WPA3-SAE	AES	12345678

2. Appuyez sur  [Paramètres] > [Ts paramètres] > [Réseau] > [WLAN (Wi-Fi)] > [Rechercher le réseau Wi-Fi].
3. Lorsque [Activer WLAN?] apparaît, appuyez sur [Oui].
Ceci lancera l'Assistant de configuration sans fil. Pour annuler, appuyez sur [Non].
4. L'appareil va parcourir votre réseau et afficher une liste des SSID disponibles. Appuyez sur ▲ ou sur ▼ pour afficher l'option [Ajouter SSID].
5. Appuyez sur [Ajouter SSID], puis sur [OK].
6. Entrez le nom SSID, puis cliquez sur [OK].
7. Sélectionnez la méthode d'authentification.
8. Suivez les instructions qui s'affichent sur l'écran LCD pour configurer les paramètres.
9. L'appareil tente de se connecter au périphérique sans fil que vous avez sélectionné.

Si votre périphérique sans fil est correctement connecté, le message [Branché] s'affiche sur l'écran LCD.

Appuyez sur [OK], puis sur .

Vous avez terminé la configuration du réseau sans fil. Pour installer les pilotes ou l'application nécessaire(s) pour le fonctionnement de votre appareil, rendez-vous sur la page **Téléchargement** de votre modèle sur support.brother.com/downloads.



Information associée

- [Utilisez le réseau sans fil](#)

Rubriques connexes:

- [Accéder à Gestion à partir du Web](#)
- [Mode de saisie du texte sur votre appareil](#)
- [Codes d'erreur du rapport sur le réseau local sans fil](#)

Configurer l'appareil pour un réseau sans fil d'entreprise

Avant de configurer votre appareil, nous vous recommandons de noter les paramètres de votre réseau sans fil. Vous aurez besoin de ces informations pour poursuivre la configuration.

- Vérifiez et notez les paramètres actuels du réseau sans fil.


Nom du réseau (SSID)			
Méthode d'authentification	Mode de cryptage	ID de l'utilisateur	Mot de passe
EAP-FAST/AUCUN	AES		
	TKIP		
EAP-FAST/MS-CHAPv2	AES		
	TKIP		
EAP-FAST/GTC	AES		
	TKIP		
PEAP/MS-CHAPv2	AES		
	TKIP		
PEAP/GTC	AES		
	TKIP		
EAP-TTLS/CHAP	AES		
	TKIP		
EAP-TTLS/MS-CHAP	AES		
	TKIP		
EAP-TTLS/MS-CHAPv2	AES		
	TKIP		
EAP-TTLS/PAP	AES		
	TKIP		
EAP-TLS	AES		-
	TKIP		-

Par exemple :

Nom du réseau (SSID)			
HELLO			
Méthode d'authentification	Mode de cryptage	ID de l'utilisateur	Mot de passe
EAP-FAST/MS-CHAPv2	AES	Brother	12345678



- Si vous configurez votre appareil à l'aide de l'authentification EAP-TLS, vous devez installer le certificat client émis par une autorité de certification avant de démarrer la configuration. Contactez votre administrateur réseau au sujet du certificat client. Si vous avez installé plus d'un certificat, nous vous recommandons de noter le nom du certificat que vous souhaitez utiliser.
- Si vous vérifiez votre appareil en utilisant le nom courant du certificat serveur, nous vous recommandons de noter le nom courant avant de démarrer la configuration. Contactez votre administrateur réseau pour connaître le nom courant du certificat serveur.

2. Appuyez sur  [Paramètres] > [Ts paramètres] > [Réseau] > [WLAN (Wi-Fi)] > [Rechercher le réseau Wi-Fi].
3. Lorsque [Activer WLAN?] apparaît, appuyez sur [Oui].
Ceci lancera l'Assistant de configuration sans fil. Pour annuler, appuyez sur [Non].
4. L'appareil va parcourir votre réseau et afficher une liste des SSID disponibles. Appuyez sur ▲ ou sur ▼ pour afficher l'option [Ajouter SSID].
5. Appuyez sur [Ajouter SSID], puis sur [OK].
6. Entrez le nom SSID, puis cliquez sur [OK].
7. Sélectionnez la méthode d'authentification.
8. Suivez les instructions qui s'affichent sur l'écran LCD pour configurer les paramètres.
9. L'appareil tente de se connecter au périphérique sans fil que vous avez sélectionné.

Si votre périphérique sans fil est correctement connecté, le message [Branché] s'affiche sur l'écran LCD.

Appuyez sur [OK], puis sur .

Vous avez terminé la configuration du réseau sans fil. Pour installer les pilotes ou l'application nécessaire(s) pour le fonctionnement de votre appareil, rendez-vous sur la page **Téléchargement** de votre modèle sur support.brother.com/downloads.



Information associée

- [Utilisez le réseau sans fil](#)

Rubriques connexes:

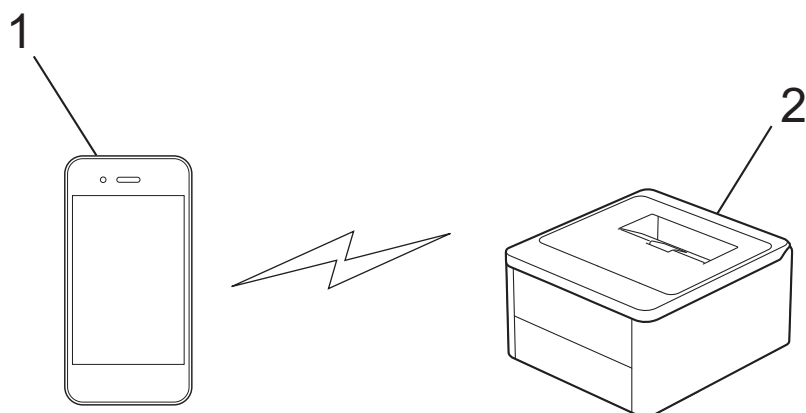
- [Codes d'erreur du rapport sur le réseau local sans fil](#)

Utiliser Wi-Fi Direct®

- [Vue d'ensemble de Wi-Fi Direct](#)
- [Configuration manuelle de votre réseau Wi-Fi Direct](#)
- [Configurer un réseau Wi-Fi Direct à l'aide de la méthode bouton-poussoir](#)

Vue d'ensemble de Wi-Fi Direct

Wi-Fi Direct est l'une des méthodes de configuration sans fil mises au point par la Wi-Fi Alliance®. Elle vous permet de connecter en toute sécurité votre appareil mobile à votre appareil sans utiliser de point d'accès/routeur sans fil.



1. Appareil mobile
2. Votre appareil



- Vous pouvez utiliser simultanément Wi-Fi Direct avec une connexion câblée ou sans fil.
- L'appareil compatible Wi-Fi Direct peut devenir propriétaire du groupe. Lors de la configuration du réseau Wi-Fi Direct, le propriétaire du groupe fait office de point d'accès.



Information associée

- [Utiliser Wi-Fi Direct®](#)

Rubriques connexes:

- [Configuration manuelle de votre réseau Wi-Fi Direct](#)
- [Configurer un réseau Wi-Fi Direct à l'aide de la méthode bouton-poussoir](#)


Configuration manuelle de votre réseau Wi-Fi Direct

En fonction de l'appareil, si vous effectuez une connexion manuelle au réseau Wi-Fi Direct, il est possible que votre appareil mobile se déconnecte du réseau sans fil connecté et active automatiquement la communication de données mobiles. Si nécessaire, rétablissez la connexion au réseau sans fil d'origine après utilisation. Si votre appareil continue à basculer automatiquement vers le réseau Wi-Fi Direct, désactivez le réglage de connexion automatique sur votre appareil mobile.

Configurez les paramètres Wi-Fi Direct depuis le panneau de commande de votre appareil :



Lorsque l'appareil reçoit une demande Wi-Fi Direct en provenance de votre appareil mobile, le message [Demande de connexion Wi-Fi Direct reçue. Appuyez sur [OK] pour vous connecter.] s'affiche sur l'écran LCD. Appuyez sur [OK] pour établir la connexion.

1. Appuyez sur  [Paramètres] > [Ts paramètres] > [Réseau] > [Wi-Fi Direct] > [Manuel].
2. L'appareil affiche le SSID (nom du réseau) et le mot de passe (clé de réseau). Accédez à l'écran des paramètres réseau sans fil de votre appareil mobile, sélectionnez le SSID, puis saisissez le mot de passe.



- Vous pouvez aussi configurer un réseau Wi-Fi Direct en utilisant le QR Code affiché sur l'écran LCD. Scannez le QR Code, puis suivez les instructions qui s'affichent sur l'écran LCD.
- Lisez le QR Code depuis l'application standard de caméra sous iOS 11 ou version ultérieure, ou depuis le menu des paramètres Wi-Fi ou l'application standard de caméra sous Android™ 10 ou version ultérieure. Si le QR Code ne peut pas être lu, entrez manuellement le nom du réseau (SSID) et la clé de réseau (mot de passe) pour vous connecter.

3. Une fois votre appareil mobile connecté, le message [Branché] s'affiche sur l'écran LCD de l'appareil.



Information associée

- [Utiliser Wi-Fi Direct®](#)

Rubriques connexes:


- [Vue d'ensemble de Wi-Fi Direct](#)
- [Configurer un réseau Wi-Fi Direct à l'aide de la méthode bouton-poussoir](#)

Configurer un réseau Wi-Fi Direct à l'aide de la méthode bouton-poussoir



Pour effectuer les réglages de réseau Wi-Fi Direct avec un appareil Android™, installez Brother Mobile Connect, sélectionnez Wi-Fi Direct comme méthode de connexion au produit, puis suivez les instructions affichées à l'écran.

Lorsque l'appareil reçoit une demande Wi-Fi Direct en provenance de votre appareil mobile, le message [Demande de connexion Wi-Fi Direct reçue. Appuyez sur [OK] pour vous connecter.] s'affiche sur l'écran LCD. Appuyez sur [OK] pour établir la connexion.

1. Appuyez sur  [Paramètres] > [Ts paramètres] > [Réseau] > [Wi-Fi Direct] au niveau de l'écran LCD de votre appareil.
2. Si votre appareil mobile ne prend pas en charge Wi-Fi Direct, appuyez sur [Propr. groupe] > [Oui].



En fonction de l'appareil, si vous effectuez une connexion avec [Propr. groupe] réglé sur [Oui], il est possible que votre appareil mobile se déconnecte du réseau sans fil connecté et active automatiquement la communication de données mobiles. Si nécessaire, rétablissez la connexion au réseau sans fil d'origine après utilisation. Si votre appareil continue à basculer automatiquement vers le réseau Wi-Fi Direct, désactivez le réglage de connexion automatique sur votre appareil mobile.

3. Appuyez sur [Bouton-poussoir].
4. Lorsque le message [Activez Wi-Fi Direct sur un autre périphérique. Appuyez sur [OK].] s'affiche, activez la fonction Wi-Fi Direct de votre appareil mobile (pour plus d'informations, consultez le guide de l'utilisateur de votre appareil mobile). Appuyez sur [OK] sur l'appareil Brother.
5. Effectuez l'une des actions suivantes :
 - Si votre appareil mobile affiche une liste de machines avec le Wi-Fi Direct activé, sélectionnez votre machine Brother.
 - Si votre machine Brother affiche une liste d'appareils mobiles avec le Wi-Fi Direct activé, sélectionnez votre appareil mobile. Pour rechercher à nouveau les appareils disponibles, appuyez sur [Renumériser].
6. Une fois votre appareil mobile connecté, le message [Branché] s'affiche sur l'écran LCD de l'appareil.





Information associée

- [Utiliser Wi-Fi Direct®](#)

Rubriques connexes:

- [Vue d'ensemble de Wi-Fi Direct](#)
- [Configuration manuelle de votre réseau Wi-Fi Direct](#)

Activer/Désactiver le LAN sans fil

1. Appuyez sur  [Paramètres] > [Ts paramètres] > [Réseau] > [WLAN (Wi-Fi)].
2. Appuyez sur ▲ ou sur ▼ pour sélectionner l'option [WLAN activé]. Appuyez sur [WLAN activé].
3. Effectuez l'une des actions suivantes :
 - Pour activer le Wi-Fi, sélectionnez [Oui].
 - Pour désactiver le Wi-Fi, sélectionnez [Désact.].
4. Appuyez sur .





Information associée

- [Paramètres du réseau sans fil](#)

Imprimer le rapport WLAN

Le rapport WLAN indique l'état sans fil de votre appareil. Si la connexion sans fil échoue, vérifiez le code d'erreur sur le rapport imprimé.

1. Appuyez sur  [Paramètres] > [Ts paramètres] > [Impr. rapports] > [Rapport WLAN].
2. Appuyez sur [Oui].
L'appareil imprime le rapport sur le réseau sans fil.
3. Appuyez sur .

Si le rapport WLAN n'est pas imprimé, vérifiez si une erreur ne s'est pas produite sur votre appareil. Si vous ne remarquez aucune erreur, patientez une minute, puis recommencez l'impression du rapport.



Information associée

- [Paramètres du réseau sans fil](#)
 - [Codes d'erreur du rapport sur le réseau local sans fil](#)

Codes d'erreur du rapport sur le réseau local sans fil

Si le rapport sur le réseau local sans fil indique un échec de la connexion, vérifiez le code d'erreur sur le rapport imprimé et reportez-vous aux instructions correspondantes dans le tableau suivant :

Code d'erreur	Problème et solutions recommandées
TS-01	<p>Le WLAN (Wi-Fi) n'est pas activé.</p> <p>Vérifiez les points suivants et essayez de configurer à nouveau votre connexion sans fil :</p> <ul style="list-style-type: none">• Activez le paramètre WLAN sur votre machine.• Si un câble réseau est connecté à votre appareil, débranchez-le.
TS-02	<p>Impossible de détecter votre point d'accès/routeur sans fil.</p> <p>Vérifiez les points suivants et essayez de configurer à nouveau votre connexion sans fil :</p> <ul style="list-style-type: none">• Assurez-vous que le routeur/point d'accès sans fil est activé.• Rapprochez temporairement votre appareil du routeur/point d'accès sans fil lorsque vous configurez les paramètres sans fil.• Si votre routeur/point d'accès sans fil utilise le filtrage des adresses MAC, vérifiez que l'adresse MAC de l'appareil est autorisée dans le filtre. Vous pouvez trouver l'adresse MAC en imprimant le rapport de configuration réseau ou la page des paramètres de l'imprimante.• Si vous avez entré manuellement le nom du réseau (SSID) et les informations de sécurité (méthode d'authentification/méthode de cryptage), les informations peuvent être incorrectes. Vérifiez à nouveau le nom du réseau et les informations de sécurité et saisissez à nouveau les informations correctes.• Redémarrez votre routeur/point d'accès sans fil. Si vous ne trouvez pas le nom du réseau (SSID) et les informations de sécurité, consultez la documentation fournie avec votre routeur/point d'accès sans fil, ou contactez le fabricant du routeur, votre administrateur système ou votre fournisseur de services Internet.
TS-03	<p>Le réseau d'entreprise sans fil et les paramètres de sécurité que vous avez entrés peuvent être incorrects.</p> <p>Vérifiez les points suivants et essayez de configurer à nouveau votre connexion sans fil :</p> <p>Vérifiez les informations suivantes :</p> <ul style="list-style-type: none">- Nom du réseau (SSID) que vous avez sélectionné pour configurer votre appareil.- Informations de sécurité que vous avez sélectionnées pour configurer votre appareil (telles que la méthode d'authentification, la méthode de cryptage ou l'ID utilisateur). <p>Si vous ne trouvez toujours pas le nom du réseau (SSID) et les informations de sécurité, consultez la documentation fournie avec votre routeur/point d'accès sans fil, ou contactez le fabricant du routeur, votre administrateur système ou votre fournisseur de services Internet.</p>

Code d'erreur	Problème et solutions recommandées
TS-04	<p>Votre appareil ne prend pas en charge les méthodes d'authentification et de cryptage utilisées par le routeur/point d'accès sans fil sélectionné.</p> <p>Pour le mode infrastructure (le plus courant)</p> <p>Modifiez les méthodes d'authentification et de cryptage du routeur/point d'accès sans fil. Votre appareil prend en charge les méthodes d'authentification et de cryptage suivantes :</p> <ul style="list-style-type: none"> • WPA-Personal : TKIP/AES • WPA2-Personal : TKIP/AES • WPA3 personnel : AES • OPEN : WEP/NONE (sans cryptage) • Clé partagée : WEP <p>Si votre problème n'est pas résolu, le nom du réseau (SSID) ou les paramètres de sécurité que vous avez entrés peuvent être incorrects. Vérifiez que tous les paramètres de réseau sans fil sont corrects pour votre réseau.</p>
TS-05	<p>Le nom de réseau (SSID) et la clé de réseau (mot de passe) sont incorrects.</p> <p>Vérifiez les points suivants et essayez de configurer à nouveau votre connexion sans fil :</p> <ul style="list-style-type: none"> • Confirmez le nom de réseau (SSID) et la clé de réseau (mot de passe). • Si votre clé réseau contient des lettres majuscules et minuscules, assurez-vous de les saisir correctement. • Si vous ne trouvez pas le nom du réseau (SSID) et les informations de sécurité, consultez la documentation fournie avec votre routeur/point d'accès sans fil, ou contactez le fabricant du routeur, votre administrateur système ou votre fournisseur de services Internet. • Si votre routeur/point d'accès sans fil utilise le cryptage WEP avec plusieurs clés WEP, notez et utilisez uniquement la première clé WEP.
TS-06	<p>Les informations de sécurité sans fil (méthode d'authentification/méthode de cryptage/clé réseau (mot de passe)) sont incorrectes.</p> <p>Vérifiez les points suivants et essayez de configurer à nouveau votre connexion sans fil :</p> <ul style="list-style-type: none"> • Confirmez la clé de réseau. Si votre clé réseau contient des lettres majuscules et minuscules, assurez-vous de les saisir correctement. • Confirmez si la méthode d'authentification entrée et la méthode d'authentification ou la méthode de cryptage prise en charge par le routeur/point d'accès sans fil sont les mêmes. • Si la clé de réseau, la méthode d'authentification et la méthode de cryptage ont été confirmées, redémarrez votre routeur/point d'accès sans fil et l'appareil. • Si le mode furtif de votre routeur/point d'accès sans fil est activé, vous devrez peut-être le désactiver pour vous connecter au réseau sans fil. <p>Si vous ne trouvez pas le nom du réseau (SSID) et les informations de sécurité, consultez la documentation fournie avec votre routeur/point d'accès sans fil, ou contactez le fabricant du routeur, votre administrateur système ou votre fournisseur de services Internet.</p>

Code d'erreur	Problème et solutions recommandées
TS-07	<p>L'appareil ne peut pas détecter un routeur/point d'accès sans fil sur lequel WPS (Wi-Fi Protected Setup) est activé.</p> <p>Vérifiez les points suivants et réessayez :</p> <ul style="list-style-type: none"> • Pour vérifier si votre routeur/point d'accès sans fil prend en charge WPS, recherchez le symbole WPS affiché sur le routeur/point d'accès. Pour plus d'informations, consultez la documentation fournie avec votre routeur/point d'accès sans fil. • Pour configurer votre connexion sans fil à l'aide de WPS, vous devez configurer à la fois votre appareil et le routeur/point d'accès sans fil. Pour plus d'informations, consultez le guide de l'utilisateur. • Si vous ne savez pas comment configurer votre routeur/point d'accès sans fil à l'aide de WPS, consultez la documentation fournie avec votre routeur/point d'accès sans fil, ou contactez le fabricant du routeur, votre administrateur système ou votre fournisseur de services Internet.
TS-08	<p>Deux ou plusieurs routeurs sans fil ou points d'accès dont le WPS est activé sont détectés.</p> <p>Vérifiez les points suivants et réessayez :</p> <ul style="list-style-type: none"> • Assurez-vous que seul un routeur/point d'accès sans fil à portée a le WPS activé, puis essayez de vous reconnecter. • Essayez de vous reconnecter après quelques minutes pour éviter les interférences avec d'autres points d'accès/routeurs.



Comment vérifier les informations de sécurité sans fil (SSID/Méthode d'authentification/Méthode de cryptage/Clé de réseau) de votre point d'accès/routeur WLAN :

1. Les paramètres de sécurité par défaut peuvent être indiqués sur l'étiquette apposée sur le routeur/point d'accès WLAN. Le nom du fabricant ou le numéro de modèle du point d'accès/routeur WLAN peut sinon être utilisé comme paramètres de sécurité par défaut.
2. Reportez-vous à la documentation fournie avec votre routeur/point d'accès WLAN pour savoir comment trouver les paramètres de sécurité.
 - Si le routeur/point d'accès WLAN est défini pour ne pas diffuser le SSID, celui-ci ne sera pas détecté de façon automatique. Vous devrez saisir manuellement le nom du SSID.
 - La clé de réseau peut également être décrite comme le mot de passe, la clé de sécurité ou la clé de cryptage.

Si vous ignorez le SSID et les paramètres de sécurité sans fil de votre routeur/point d'accès WLAN ou si ne savez pas modifier la configuration, consultez la documentation accompagnant votre routeur/point d'accès WLAN, consultez le fabricant de ce matériel, votre fournisseur d'accès à Internet ou l'administrateur réseau.



Information associée

- [Imprimer le rapport WLAN](#)

Rubriques connexes:

- [Configurer votre appareil pour un réseau sans fil avec la méthode presse-bouton de Wi-Fi Protected Setup™ \(WPS\)](#)
- [Configurer votre appareil pour un réseau sans fil avec la méthode PIN de Wi-Fi Protected Setup™ \(WPS\)](#)
- [Configurer l'appareil pour un réseau sans fil à l'aide de l'Assistant de configuration du panneau de commande de l'appareil](#)
- [Configurer votre appareil pour un réseau sans fil en l'absence de diffusion du SSID](#)
- [Configurer l'appareil pour un réseau sans fil d'entreprise](#)

Fonctions réseau

- Configurer les paramètres du serveur proxy avec l'application Gestion à partir du Web
- Imprimer le rapport de configuration réseau
- Synchroniser l'heure avec le serveur SNTP à l'aide de la Gestion à partir du Web
- Gigabit Ethernet (réseau câblé uniquement)
- Utiliser les fonctions de détection de réseau global
- Réinitialiser les réglages par défaut des paramètres réseau

Configurer les paramètres du serveur proxy avec l'application Gestion à partir du Web

Si le réseau emploie un serveur proxy, les informations sur le serveur proxy suivantes doivent être configurées à l'aide de Gestion à partir du Web :

- Adresse du serveur proxy
- Numéro de port
- Nom d'utilisateur
- Mot de passe

1. Lancez Gestion à partir du Web. >>> [Accéder à Gestion à partir du Web](#)
2. Dans la barre de navigation de gauche, cliquez sur **Réseau > Réseau > Protocole**.



Si la barre de navigation de gauche n'est pas visible, commencez à naviguer depuis ☰.

3. Assurez-vous d'avoir coché la case **Proxy**, puis cliquez sur **Envoyer**.
4. Dans le champ **Proxy**, cliquez sur **Paramètres avancés**.
5. Saisissez les informations sur le serveur proxy.
6. Cliquez sur **Envoyer**.



Information associée

- [Fonctions réseau](#)

Rubriques connexes:



- [Configurer les paramètres du serveur proxy sur le panneau de commande de l'appareil](#)
- [Accéder à Gestion à partir du Web](#)

Imprimer le rapport de configuration réseau

Le rapport de configuration réseau indique la configuration réseau, notamment les paramètres du serveur d'impression réseau.



- Le nom du nœud apparaît dans le rapport de configuration réseau actuel. Le nom du nœud par défaut est « BRN123456abcdef » pour un réseau câblé ou « BRW123456abcdef » pour un réseau sans fil (où « 123456abcdef » représente l'adresse MAC/Ethernet de votre appareil).
- Si « 0.0.0.0 » est indiqué pour l'adresse IP sur le rapport de configuration réseau, patientez une minute puis essayez à nouveau de l'imprimer.
- Le rapport présente les paramètres de votre appareil, tels que l'adresse IP, le masque de sous-réseau, le nom du nœud et l'adresse MAC. Exemple :
 - Adresse IP : 192.168.0.5
 - Masque de sous-réseau : 255.255.255.0
 - Nom du nœud : BRN000ca0000499
 - Adresse MAC : 00-0c-a0-00-04-99

1. Appuyez sur  [Paramètres] > [Ts paramètres] > [Impr. rapports] > [Configuration réseau].
2. Appuyez sur [Oui].
L'appareil imprime le rapport de configuration réseau.
3. Appuyez sur .



Information associée

- [Fonctions réseau](#)

Rubriques connexes:

- [Accéder à Gestion à partir du Web](#)

Synchroniser l'heure avec le serveur SNTP à l'aide de la Gestion à partir du Web

Le protocole SNTP (Simple Network Time Protocol) est utilisé pour synchroniser l'heure utilisée par l'appareil pour l'authentification avec le serveur de temps SNTP. Vous pouvez synchroniser automatiquement ou manuellement l'heure utilisée par l'appareil avec le temps universel coordonné (UTC) fourni par le serveur de temps SNTP.

- [Configurer la date et l'heure à l'aide de Gestion à partir du Web](#)
- [Configurer le protocole SNTP l'aide de Gestion à partir du Web](#)

Configurer la date et l'heure à l'aide de Gestion à partir du Web

Configurez la date et heure afin de synchroniser l'heure utilisée par l'appareil avec le serveur de temps SNTP.

Cette fonctionnalité n'est pas disponible dans certains pays.

1. Lancez Gestion à partir du Web. >> [Accéder à Gestion à partir du Web](#)
2. Dans la barre de navigation de gauche, cliquez sur **Administrateur** > **Date et Heure**.



Si la barre de navigation de gauche n'est pas visible, commencez à naviguer depuis ☰.

3. Vérifiez les paramètres **Fuseau horaire**.



Sélectionnez le décalage horaire entre votre emplacement et le temps universel dans la liste déroulante **Fuseau horaire**. Par exemple, le fuseau horaire pour l'heure normale de l'Est aux États-Unis et au Canada est UTC-05:00.

4. Cliquez sur **Envoyer**.



Information associée

- [Synchroniser l'heure avec le serveur SNTP à l'aide de la Gestion à partir du Web](#)

Rubriques connexes:

- [Accéder à Gestion à partir du Web](#)

Configurer le protocole SNTP l'aide de Gestion à partir du Web

Configurez le protocole SNTP pour synchroniser l'heure utilisée par l'appareil pour l'authentification avec l'heure du serveur de temps SNTP.

1. Lancez Gestion à partir du Web. >> [Accéder à Gestion à partir du Web](#)
2. Dans la barre de navigation de gauche, cliquez sur **Réseau > Réseau > Protocole**.



Si la barre de navigation de gauche n'est pas visible, commencez à naviguer depuis ☰.

3. Cochez la case **SNTP** pour activer les réglages.
4. Cliquez sur **Envoyer**.
5. Redémarrez votre appareil Brother pour activer la configuration.
6. Près de la case à cocher SNTP, cliquez sur **Paramètres avancés**.
7. Configurez les paramètres.

Option	Description
État	Indique si le protocole SNTP est activé ou désactivé.
État de la synchronisation	Vérifiez l'état de la dernière synchronisation.
Méthode du serveur SNTP	Sélectionnez AUTO ou STATIQUE . <ul style="list-style-type: none">• AUTO Si vous avez un serveur DHCP sur votre réseau, le serveur SNTP obtient automatiquement l'adresse de ce serveur.• STATIQUE Saisissez l'adresse que vous souhaitez utiliser.
Adresse du serveur SNTP principal Adresse du serveur SNTP secondaire	Saisissez l'adresse du serveur (jusqu'à 64 caractères). L'adresse du serveur SNTP secondaire est utilisée comme adresse de secours pour compléter l'adresse du serveur SNTP principal. Si le serveur principal n'est pas disponible, l'appareil contacte le serveur SNTP secondaire.
Port du serveur SNTP principal Port du serveur SNTP secondaire	Saisissez le numéro de port (1-65535). Le port du serveur SNTP secondaire est utilisé comme adresse de secours pour compléter le port du serveur SNTP principal. Si le port principal n'est pas disponible, l'appareil contacte le port SNTP secondaire.
Intervalle de synchronisation	Saisissez le nombre d'heures qui doivent s'écouler entre les tentatives de synchronisation avec le serveur (1 à 168 heures).

8. Cliquez sur **Envoyer**.



Information associée

- [Synchroniser l'heure avec le serveur SNTP à l'aide de la Gestion à partir du Web](#)

Rubriques connexes:

- [Accéder à Gestion à partir du Web](#)

Gigabit Ethernet (réseau câblé uniquement)

Votre appareil prend en charge le Gigabit Ethernet 1000BASE-T. Pour connecter l'appareil à un réseau Gigabit Ethernet 1000BASE-T, vous devez régler son mode de liaison Ethernet sur Auto depuis son panneau de commande ou depuis l'application Gestion à partir du Web (navigateur Web).



Utilisez un câble réseau de catégorie 5e (ou supérieure). L'appareil peut automatiquement négocier la vitesse réseau prise en charge la plus élevée, par exemple : pour atteindre des vitesses réseau 1000BASE-T, toutes les infrastructures de connexion, y compris les commutateurs et les câbles réseau doivent également prendre en charge les vitesses 1000BASE-T. Sinon, l'appareil communiquera en 10BASE-T ou 100BASE-TX.



Information associée

- [Fonctions réseau](#)



Utiliser les fonctions de détection de réseau global

Lorsque vous utilisez votre appareil sur un réseau privé, utilisez la fonction de détection de réseau global pour éviter le risque d'attaques imprévues depuis le réseau global.

- [Activer la détection d'adresse IP globale](#)
- [Bloquer les communications depuis le réseau global](#)

Activer la détection d'adresse IP globale

Utilisez cette fonction pour vérifier l'adresse IP de votre appareil. Lorsque votre appareil est affecté à une adresse IP globale, une alerte s'affiche sur l'appareil.

1. Appuyez sur  [Paramètres] > [Ts paramètres] > [Réseau] > [Délect. réseau] > [Autoriser détection] > [Oui].
2. Appuyez sur .





Information associée

- [Utiliser les fonctions de détection de réseau global](#)

Bloquer les communications depuis le réseau global



Lorsque vous activez cette fonctionnalité, la réception de travaux depuis des appareils avec des adresses IP globales est limitée.

1. Appuyez sur  [Paramètres] > [Ts paramètres] > [Réseau] > [Délect. réseau] > [Refuser l'accès] > [Oui].
2. Appuyez sur .



Information associée


- [Utiliser les fonctions de détection de réseau global](#)

Réinitialiser les réglages par défaut des paramètres réseau

Utilisez le panneau de commande de l'appareil pour rétablir les réglages par défaut des paramètres réseau de votre appareil. Cette opération réinitialise toutes les informations, à l'exception du mot de passe de l'administrateur.



Vous pouvez également réinitialiser les réglages d'usine du serveur d'impression à l'aide de Gestion à partir du Web.

1. Appuyez sur  [Paramètres] > [Ts paramètres] > [Réseau] > [Réinit. réseau].
2. [Redémarrage OK?] s'affiche. Appuyez sur [Oui] pendant deux secondes pour confirmer.
L'appareil redémarre.



Information associée

- [Fonctions réseau](#)

Rubriques connexes:

- [Fonctions de réinitialisation](#)

Outils de gestion Brother

Utilisez l'un des outils de gestion Brother pour configurer les paramètres réseau de votre appareil Brother.

Rendez-vous sur la page **Téléchargement** de votre modèle sur support.brother.com/downloads pour télécharger les outils.



Information associée

- Réseau
-

Sécurité

Votre appareil prend en charge les fonctions de sécurité répertoriées ci-après. Pour plus d'informations sur chaque fonctionnalités de sécurité, consultez le *Guide des Fonctionnalités de Sécurité Réseau* de votre modèle sur support.brother.com/g/s/id/html/doc/common/sfg/fre/index.html.

- Sécurité du réseau > Configurer des certificats pour la sécurité de l'appareil
- Sécurité du réseau > Utiliser SSL/TLS
- Sécurité du réseau > Utiliser SNMPv3
- Sécurité du réseau > Utiliser IPsec
- Sécurité du réseau > Utiliser l'authentification IEEE 802.1x pour votre réseau
- Authentification de l'utilisateur > Utiliser l'authentification Active Directory
- Authentification de l'utilisateur > Utiliser l'authentification LDAP
- Authentification de l'utilisateur > Utiliser Verrouillage fonction sécurisée 3.0
- Envoyer ou recevoir un e-mail en toute sécurité
- Enregistrer le journal d'impression sur le réseau

Mobile/Web Connect

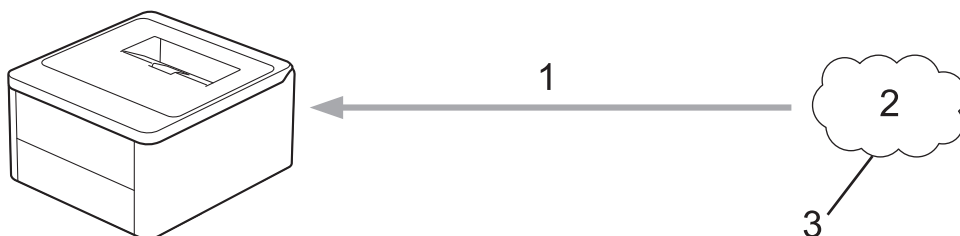
- [Brother Web Connect](#)
- [AirPrint](#)
- [Mopria™ Print Service](#)
- [Brother Mobile Connect](#)

Brother Web Connect

- [Présentation de Brother Web Connect](#)
- [Services en ligne utilisés avec Brother Web Connect](#)
- [Configurer Brother Web Connect](#)
- [Télécharger et imprimer les documents à l'aide de Brother Web Connect](#)

Présentation de Brother Web Connect

Certains sites Web fournissent des services qui permettent aux utilisateurs de charger et d'afficher des images et des fichiers sur les sites Web. Votre appareil Brother peut télécharger et imprimer des images déjà chargées sur ces services.



1. Impression
2. Photos, images, documents et autres fichiers
3. Service Web

Pour pouvoir utiliser Brother Web Connect, votre appareil doit être connecté à un réseau capable d'accéder à Internet par l'intermédiaire d'une connexion câblée ou sans fil.

Si votre réseau emploie un serveur proxy, l'appareil doit également être configuré de façon à utiliser un serveur proxy. Si vous ne connaissez pas votre configuration réseau, adressez-vous à votre administrateur réseau.



Un serveur proxy est un ordinateur qui sert d'intermédiaire entre Internet et des ordinateurs ne possédant pas de connexion directe à Internet.





Information associée

- [Brother Web Connect](#)
 - [Configurer les paramètres du serveur proxy sur le panneau de commande de l'appareil](#)

Configurer les paramètres du serveur proxy sur le panneau de commande de l'appareil

Si le réseau emploie un serveur proxy, les informations de serveur proxy suivantes doivent être configurées sur l'appareil :

- Adresse du serveur proxy
- Numéro de port
- Nom d'utilisateur
- Mot de passe

1. Appuyez sur  [Paramètres] > [Tous les paramètres] > [Réseau] > [Paramètres de connexion Web] > [Paramètres proxy] > [Connexion proxy] > [Oui].
2. Appuyez sur les informations du serveur proxy, puis saisissez l'option à définir.
3. Appuyez sur [OK].
4. Appuyez sur .

Information associée

- [Présentation de Brother Web Connect](#)

Rubriques connexes:

- [Configurer les paramètres du serveur proxy avec l'application Gestion à partir du Web](#)

Services en ligne utilisés avec Brother Web Connect

Utilisez Brother Web Connect pour accéder aux services depuis votre appareil Brother.

Pour pouvoir utiliser Brother Web Connect, vous devez disposer d'un compte auprès du service en ligne que vous souhaitez utiliser.

- Google Drive™
- Evernote®
- Dropbox
- OneDrive
- Box
- OneNote
- SharePoint Online

Pour plus d'informations sur ces différents services, consultez leur site Web respectif.

Le tableau suivant indique les types de fichiers pouvant être employés avec chaque fonctionnalité Brother Web Connect :

Services accessibles	Google Drive™ Evernote® Dropbox OneDrive Box OneNote SharePoint Online
Télécharger et imprimer des images ¹	JPEG PDF DOCX XLSX PPTX

¹ Les formats DOC/XLS/PPT sont également disponibles pour télécharger et imprimer des images.



(Pour Hong Kong, Taïwan et la Corée)

Brother Web Connect ne prend en charge que les noms de fichiers écrits en anglais. Pour cette raison, le téléchargement de fichiers dans une autre langue risque d'échouer.



Information associée

- [Brother Web Connect](#)

Configurer Brother Web Connect

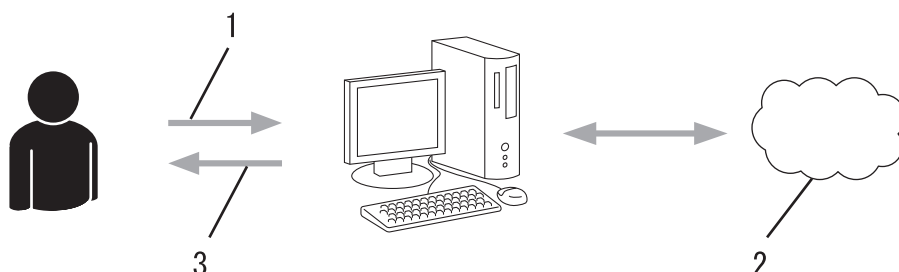
- [Présentation de la configuration de Brother Web Connect](#)
- [Demander un accès à Brother Web Connect](#)
- [Enregistrer un compte sur votre appareil Brother Machine pour Brother Web Connect](#)

Présentation de la configuration de Brother Web Connect

Configurez les paramètres de Brother Web Connect utilisant la procédure suivante :

Étape 1 : créer un compte auprès du service que vous voulez utiliser.

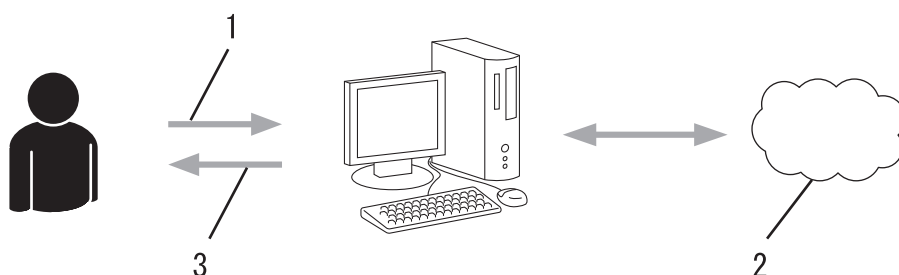
Accédez au site Web du service à l'aide d'un ordinateur et créez un compte. (Si vous disposez déjà d'un compte, il n'est pas nécessaire d'en créer un autre.)



1. Enregistrement de l'utilisateur
2. Service Web
3. Obtenir un compte

Étape 2 : demander un accès à Brother Web Connect.

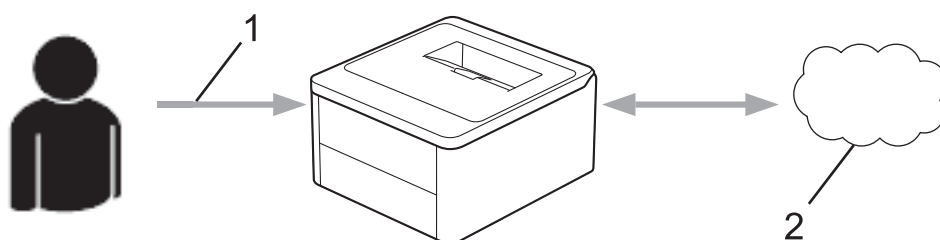
Accédez à Brother Web Connect à l'aide d'un ordinateur et obtenez un ID provisoire.



1. Saisir les informations sur le compte
2. Page de demande d'accès à Brother Web Connect
3. Obtenir un ID provisoire

Étape 3 : enregistrer vos informations de compte sur votre appareil de façon à accéder au service à utiliser.

Entrez l'ID provisoire pour activer le service sur votre appareil. Indiquez le nom du compte tel qu'il doit être affiché sur l'appareil et entrez un code PIN si vous voulez en utiliser un.



1. Saisir l'ID provisoire
2. Service Web

Votre appareil Brother peut à présent utiliser le service.





Information associée

- Configurer Brother Web Connect
-

Demander un accès à Brother Web Connect


Pour pouvoir utiliser Brother Web Connect pour accéder aux services en ligne, vous devez tout d'abord faire une demande d'accès à Brother Web Connect à l'aide de l'ordinateur sur lequel le logiciel Brother est installé.

1. Accédez au site Web de l'application Brother Web Connect :

Option	Description
Windows	Démarrez  (Brother Utilities), puis sur la liste déroulante et choisissez le nom de votre modèle (s'il n'était pas déjà sélectionné). Cliquez sur Autres actions dans la barre de navigation de gauche, puis cliquez sur Brother Web Connect .
	 Vous pouvez également accéder directement au site Web : Type bmc.brother.com dans la barre d'adresse de votre navigateur.
Mac	Type bmc.brother.com dans la barre d'adresse de votre navigateur.

La page de Brother Web Connect se lance.

2. Sélectionnez le service à utiliser.
3. Suivez les instructions à l'écran et demandez un accès.

 Si vous utilisez SharePoint Online, suivez les instructions à l'écran pour enregistrer une bibliothèque de documents.

Au terme de l'opération, votre ID provisoire apparaît.

Se connecter avec Brother Web Connect

Enregistrement terminé.

Veuillez entrer l'ID provisoire suivant sur l'écran LCD de votre appareil.

ID provisoire (11 chiffres)

XXXXXXXXXXXX

REMARQUE : l'ID provisoire expirera dans 24 heures.

4. Notez votre ID provisoire, car vous en aurez besoin pour enregistrer des comptes sur l'appareil. Un ID provisoire est valide pendant 24 heures.
5. Fermez le navigateur Web.

Maintenant que vous détenez un identifiant d'accès Brother Web Connect, vous devez l'enregistrer sur votre appareil pour accéder au service Web que vous voulez utiliser.



Information associée

- [Configurer Brother Web Connect](#)

Rubriques connexes:

- [Enregistrer un compte sur votre appareil Brother Machine pour Brother Web Connect](#)

Enregistrer un compte sur votre appareil Brother Machine pour Brother Web Connect

Vous devez saisir les informations de votre compte Brother Web Connect et configurer votre appareil de sorte qu'il puisse utiliser Brother Web Connect pour accéder au service qui vous intéresse.

- Vous devez d'abord faire une demande d'accès à Brother Web Connect pour enregistrer un compte sur votre appareil.
- Avant d'enregistrer un compte, vérifiez que vous avez correctement défini la date et l'heure sur l'appareil.

1. Appuyez sur [Fonctions] > [Web].



- Si des informations relatives à la connexion Internet s'affichent sur l'écran LCD de l'appareil, prenez connaissance de ces informations, puis appuyez sur [OK]. Si vous voulez afficher à nouveau ces informations, appuyez sur [Oui].
- Des mises à jour ou des annonces relatives à une fonctionnalité Brother Web Connect de votre appareil peuvent occasionnellement s'afficher sur l'écran LCD. Prenez connaissance de ces informations, puis appuyez sur [OK].

2. Si les informations relatives au contrat de licence s'affichent, indiquez votre choix et suivez les instructions à l'écran.

3. Appuyez sur ▲ ou ▼ pour afficher le service auprès duquel vous souhaitez vous enregistrer.

4. Appuyez sur le nom du service.

5. Si des informations relatives à Brother Web Connect s'affichent, appuyez sur [OK].

6. Appuyez sur [Enreg/Supprimer].

7. Appuyez sur [Enregistrer un compte].

L'appareil vous invite à entrer l'identifiant temporaire que vous avez reçu lorsque vous avez demandé l'accès à Brother Web Connect.

8. Appuyez sur [OK].

9. Saisissez l'ID provisoire à l'aide de l'écran LCD.

10. Appuyez sur [OK].



Un message d'erreur s'affiche sur l'écran LCD si les informations que vous avez entrées ne correspondent pas à l'ID provisoire reçu lors de votre demande d'accès ou si l'ID provisoire a expiré. Entrez correctement l'ID provisoire ou faites une nouvelle demande d'accès afin de recevoir un nouvel ID provisoire.

L'appareil vous invite à saisir le nom du compte qui s'affichera sur l'écran LCD.

11. Appuyez sur [OK].

12. Entrez le nom à l'aide de l'écran LCD.

13. Appuyez sur [OK].


14. Effectuez l'une des actions suivantes :

- Pour définir un code PIN d'accès au compte, appuyez sur [Oui]. (Un code PIN interdit tout accès non autorisé au compte.) Entrez un code à quatre chiffres et appuyez sur [OK].
- Si vous ne voulez pas définir de code PIN, appuyez sur [Non].

15. Lorsque les informations de compte saisies s'affichent, vérifiez si elles sont correctes.

16. Appuyez sur [Oui] pour enregistrer les informations telles que vous les avez saisies.

17. Appuyez sur [OK].

18. Appuyez sur .

L'enregistrement est terminé et votre appareil a maintenant accès au service.



Information associée

- [Configurer Brother Web Connect](#)

Rubriques connexes:

- [Mode de saisie du texte sur votre appareil](#)
 - [Demander un accès à Brother Web Connect](#)
-

Télécharger et imprimer les documents à l'aide de Brother Web Connect

Les documents qui ont été chargés dans votre compte peuvent être téléchargés directement sur l'appareil, puis être imprimés. Les documents que d'autres utilisateurs ont chargés dans leurs propres comptes pour les partager peuvent aussi être téléchargés sur l'appareil et imprimés pour autant que vous disposiez des autorisations appropriées.

1. Appuyez sur [Fonctions] > [Web].



- Si des informations relatives à la connexion Internet s'affichent sur l'écran LCD de l'appareil, prenez connaissance de ces informations, puis appuyez sur [OK]. Si vous voulez afficher à nouveau ces informations, appuyez sur [Oui].
- Des mises à jour ou des annonces relatives à une fonctionnalité Brother Web Connect de votre appareil peuvent occasionnellement s'afficher sur l'écran LCD. Prenez connaissance de ces informations, puis appuyez sur [OK].

2. Appuyez sur ▲ ou ▼ pour afficher le service hébergeant le document à télécharger et à imprimer. Appuyez sur le nom du service.
3. Pour vous connecter au service, appuyez sur ▲ ou ▼ afin d'afficher le nom de votre compte, puis appuyez sur celui-ci. Si l'écran de saisie du code PIN est affiché, entrez les quatre chiffres du code PIN, puis appuyez sur [OK].
4. Appuyez sur ▲ ou ▼ pour afficher le dossier souhaité, puis appuyez dessus. Certains services n'exigent pas que les documents soient enregistrés dans des dossiers. Pour les documents qui ne sont pas enregistrés dans des albums, sélectionnez [See Unsorted Files] pour choisir des documents. Les documents d'autres utilisateurs ne peuvent pas être téléchargés s'ils ne sont pas enregistrés dans un dossier.
5. Sélectionnez les documents à imprimer, puis appuyez sur [OK].
6. Lorsque vous avez terminé, appuyez sur [OK].
7. Suivez les instructions à l'écran pour mener à bien cette opération.



Information associée

- [Brother Web Connect](#)

Rubriques connexes:

- [Mode de saisie du texte sur votre appareil](#)

AirPrint

- [Présentation d'AirPrint](#)
- [Avant d'utiliser AirPrint \(macOS\)](#)
- [Imprimer avec AirPrint](#)

Présentation d'AirPrint

AirPrint est une solution d'impression destinée aux systèmes d'exploitation Apple, qui vous permet d'imprimer sans fil des photos, des courriers électroniques, des pages Web et des documents à partir de votre iPad, iPhone, iPod touch et ordinateur Mac sans besoin d'installer un pilote.

Pour plus d'informations, reportez-vous au site Web d'Apple.

La présence du badge « Fonctionne avec Apple » indique que l'accessoire a été conçu pour fonctionner spécifiquement avec la technologie figurant sur le badge, et que le développeur certifie sa conformité aux normes de performance d'Apple.



Information associée

- [AirPrint](#)

Avant d'utiliser AirPrint (macOS)

Avant d'imprimer sous macOS, ajoutez votre appareil à la liste des imprimantes sur votre ordinateur Mac.

1. Sélectionnez **Réglages du système** dans le menu Pomme.
2. Sélectionnez **Imprimantes et scanners**.
3. Cliquez sur **Ajouter une imprimante, un scanner ou un fax...**
L'écran **Ajouter une imprimante** apparaît.
4. Sélectionnez votre appareil, puis sélectionnez le nom de votre modèle dans le menu local **Utiliser**.
5. Cliquez sur **Ajouter**.



Information associée



- [AirPrint](#)

Imprimer avec AirPrint

- [Imprimer à partir d'un iPad, d'un iPhone ou d'un iPod touch](#)
- [Impression avec AirPrint \(macOS\)](#)

Imprimer à partir d'un iPad, d'un iPhone ou d'un iPod touch

La procédure utilisée pour imprimer peut varier selon l'application. Safari est utilisé dans l'exemple suivant.

1. Vérifiez que votre appareil est sous tension.
2. Chargez le papier dans le bac à papier et modifiez les réglages de bac à papier sur votre appareil.
3. Utilisez Safari pour ouvrir la page que vous voulez imprimer.
4. Touchez  ou .
5. Touchez **Imprimer**.
6. Vérifiez que votre appareil est sélectionné.
7. Si un autre appareil est sélectionné (ou si aucun appareil n'est sélectionné), appuyez sur **Imprimante**.
La liste des appareils disponibles apparaît.
8. Touchez le nom de votre appareil dans la liste.
9. Sélectionnez les options souhaitées, telles que le nombre de pages à imprimer et l'impression recto verso (si cette fonction est prise en charge par votre appareil).
10. Touchez **Imprimer**.



Information associée

- [Imprimer avec AirPrint](#)

Impression avec AirPrint (macOS)

La procédure utilisée pour imprimer peut varier selon l'application. Safari est utilisé dans l'exemple suivant. Avant d'imprimer, veillez à ajouter votre appareil à la liste des imprimantes sur votre ordinateur Mac.

1. Vérifiez que votre appareil est sous tension.
2. Chargez le papier dans le bac à papier et modifiez les réglages de bac à papier sur votre appareil.
3. Sur votre ordinateur Mac, utilisez Safari pour ouvrir la page que vous voulez imprimer.
4. Cliquez sur le menu **Fichier** et sélectionnez **Imprimer**.
5. Vérifiez que votre appareil est sélectionné. Si un autre appareil est sélectionné (ou si aucun appareil n'est sélectionné), cliquez sur le menu local **Imprimante**, puis sélectionnez votre appareil.
6. Sélectionnez les options voulues, comme le nombre de pages et l'impression recto verso (si elle est prise en charge par votre appareil).
7. Cliquez sur **Imprimer**.



Information associée

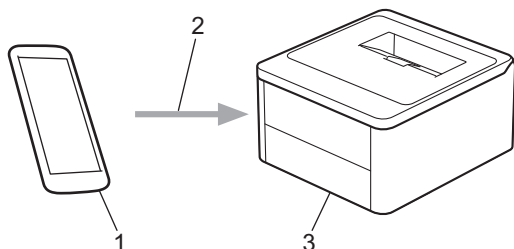
- [Imprimer avec AirPrint](#)

Rubriques connexes:

- [Avant d'utiliser AirPrint \(macOS\)](#)

Mopria™ Print Service

Le service d'impression Mopria™ Print Service est une fonctionnalité d'impression disponible sur les appareils mobiles Android™ et développée par Mopria Alliance™. Avec ce service, vous pouvez vous connecter au même réseau que votre appareil et imprimer sans configuration supplémentaire.



1. Appareil mobile Android™
2. Connexion Wi-Fi®
3. Votre appareil

Vous devez télécharger le service d'impression Mopria™ Print Service à partir de Google Play™ et l'installer sur votre appareil Android™. Avant d'utiliser cette fonction Mopria™, assurez-vous de l'activer sur votre appareil mobile.

Pour plus d'informations sur le service d'impression Mopria™ Print Service, visitez <https://www.mopria.org>.



Information associée

- [Mobile/Web Connect](#)

Brother Mobile Connect

Utilisez Brother Mobile Connect pour imprimer depuis votre appareil mobile.

- Pour appareils Android™ :
Brother Mobile Connect vous permet d'utiliser les fonctions de votre appareil Brother directement depuis votre appareil Android™.
Téléchargez et installez Brother Mobile Connect depuis Google Play™.
- Pour tous les appareils iOS ou iPadOS pris en charge, notamment iPhone, iPad et iPod touch :
Brother Mobile Connect vous permet d'utiliser les fonctions de votre appareil Brother directement depuis votre appareil iOS ou iPadOS.
Téléchargez et installez Brother Mobile Connect depuis l'App Store.



Information associée

- [Mobile/Web Connect](#)

Rubriques connexes:

- [Accéder à Brother iPrint&Scan \(Windows/Mac\)](#)

■ Dépistage des pannes

Pour accéder aux questions fréquemment posées (FAQ) et aux conseils de dépannage les plus récents, visitez support.brother.com/faqs.

Maintenance de routine

- Remplacer les consommables
- Nettoyer l'appareil
- Corriger l'impression couleur
- Vérifier la durée de vie restante de la pièce
- Surveiller l'état de l'appareil avec Brother iPrint&Scan (Windows/Mac)
- Vérifier les informations de l'appareil
- Mettre à jour le micrologiciel de l'appareil
- Fonctions de réinitialisation
- Emballer et expédier votre appareil

Remplacer les consommables

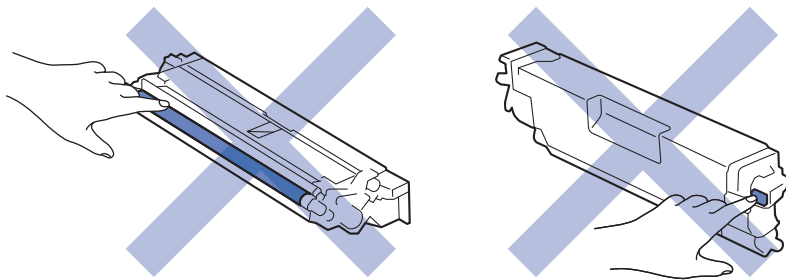
Vous devez remplacer les consommables lorsque l'appareil indique qu'ils sont en fin de vie.

La cartouche de toner et l'unité tambour sont deux pièces indépendantes. Assurez-vous qu'ils forment un ensemble. Le code produit des consommables peut varier d'un pays à l'autre.

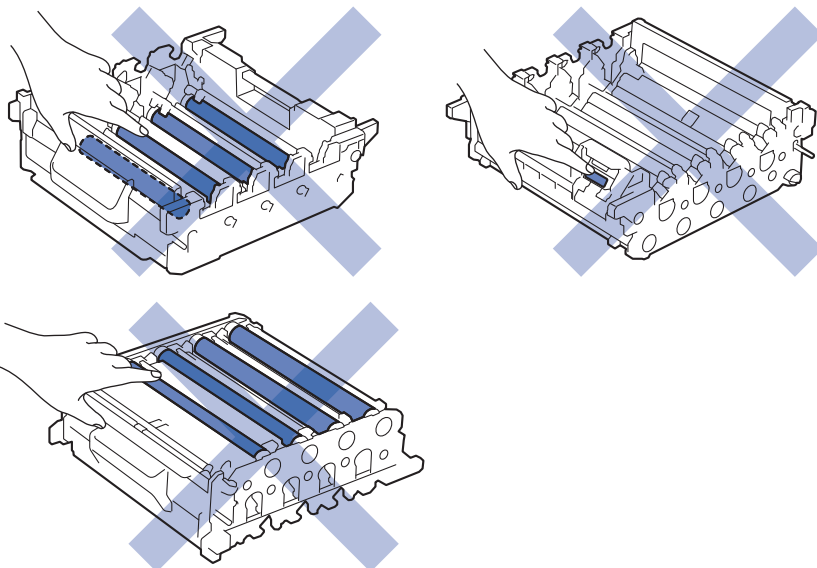
IMPORTANT

Pour éviter tout problème lié à la qualité de l'impression, NE touchez PAS les parties grisées indiquées dans les illustrations.

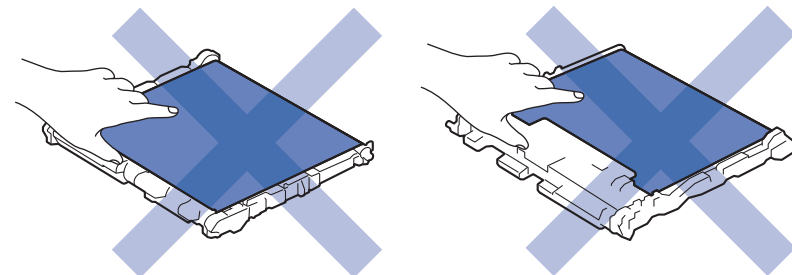
Cartouche de toner



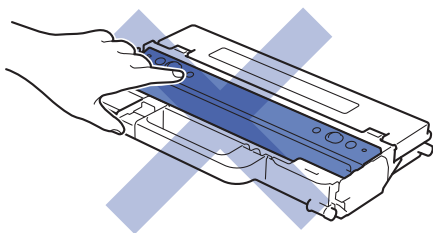
Unité tambour



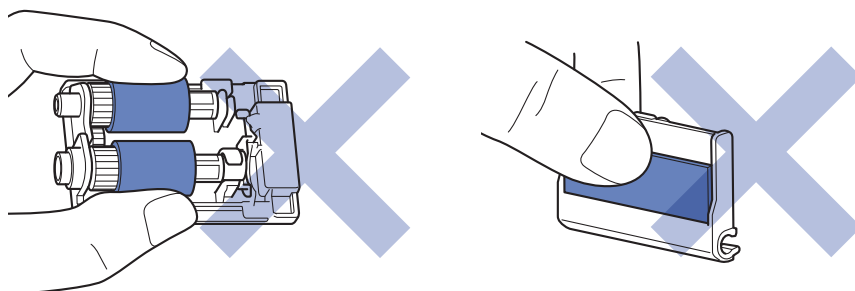
Courroie



Bac de récupération du toner usagé



Kit d'alimentation du papier du bac universel



REMARQUE

- Prenez soin de placer les consommables usagés dans un sac hermétiquement fermé pour éviter toute fuite de la poudre de toner de la cartouche.
- Rendez-vous sur go.brother/original pour savoir comment recycler vos consommables usagés dans le cadre du programme de collecte et de recyclage Brother. Si votre bureau Brother local n'a pas encore de programme de collecte, ou si vous choisissez de ne pas recycler vos consommables usagés, jetez-les conformément aux réglementations locales, en les séparant des déchets ménagers. Si vous avez des questions, adressez-vous à votre centre de traitement des déchets local.
- Il est conseillé de placer les consommables usagés et neufs sur une feuille de papier pour éviter les renversements accidentels.
- Utiliser du papier qui n'est pas un équivalent direct du format d'impression recommandé risque de réduire la durée de vie des consommables et des pièces de l'appareil.
- Les différentes durées de vie de cartouches de toner prévues sont basées sur la norme ISO/CEI 19798. La fréquence de remplacement varie en fonction du volume d'impression, du pourcentage de couverture, du type de support utilisé et de la mise sous/hors tension de l'appareil.
- La fréquence de remplacement des consommables, à l'exception des cartouches de toner, sera fonction du volume d'impression, du type de support utilisé et de la mise sous/hors tension de l'appareil.
- Manipulez la cartouche de toner avec précaution. Si vous renversez du toner sur vos mains ou sur vos vêtements, essuyez-les ou rincez-les immédiatement à l'eau froide.



- NE retournez PAS le bac de récupération du toner usagé, sinon le toner risque de se renverser.
- NE touchez PAS les surfaces de la puce CI de la cartouche de toner et de l'unité tambour. Tout type de contamination ou de dommage risque d'interférer avec la détection de chaque unité.



Information associée

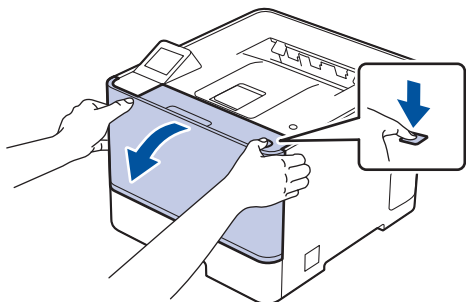
- Maintenance de routine
 - Remplacer la cartouche de toner
 - Remplacer l'unité tambour
 - Remplacer la courroie

-
- Remplacer le bac de récupération du toner usagé
 - Remplacer l'unité de fusion
 - Remplacer le kit d'alimentation du papier du bac universel
-

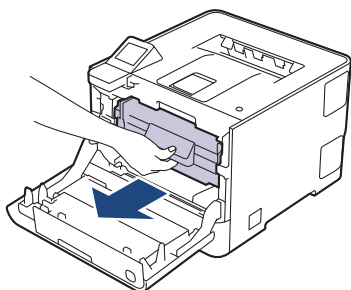
Remplacer la cartouche de toner

Avant de commencer la procédure de remplacement ►► *Information associée: Remplacer les consommables*

1. Assurez-vous que l'appareil est sous tension.
2. Appuyez sur le bouton de libération du capot avant, puis ouvrez le capot avant.



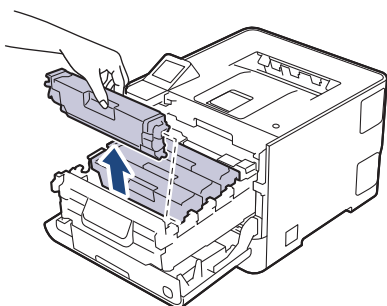
3. Saisissez la poignée verte de l'unité tambour. Tirez sur l'unité tambour de l'appareil jusqu'à ce qu'elle vienne en butée.



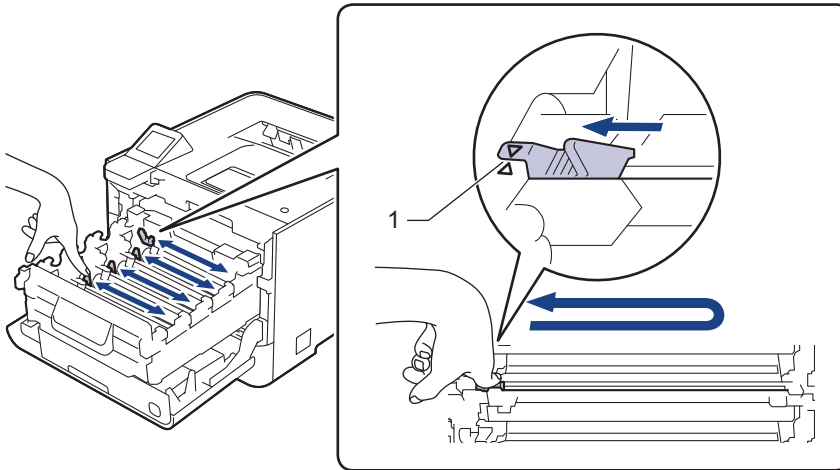
IMPORTANT


Nous vous conseillons de déposer la cartouche de toner et le tambour sur une surface propre et plane recouverte d'une feuille de papier jetable, au cas où vous renverseriez du toner par mégarde.

4. Tenez la poignée de la cartouche de toner, tirez la cartouche de toner vers le haut et retirez-la de l'unité tambour. Répétez cette opération pour toutes les cartouches de toner.

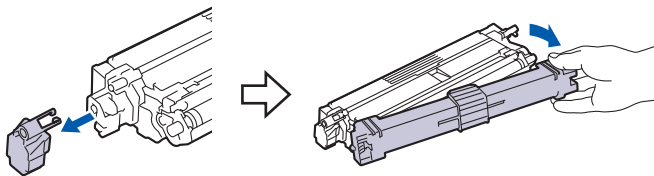


5. Nettoyez le fil corona à l'intérieur de l'unité tambour en faisant glisser délicatement l'onglet vert de la gauche vers la droite et inversement à plusieurs reprises. Répétez cette opération pour tous les fils corona.

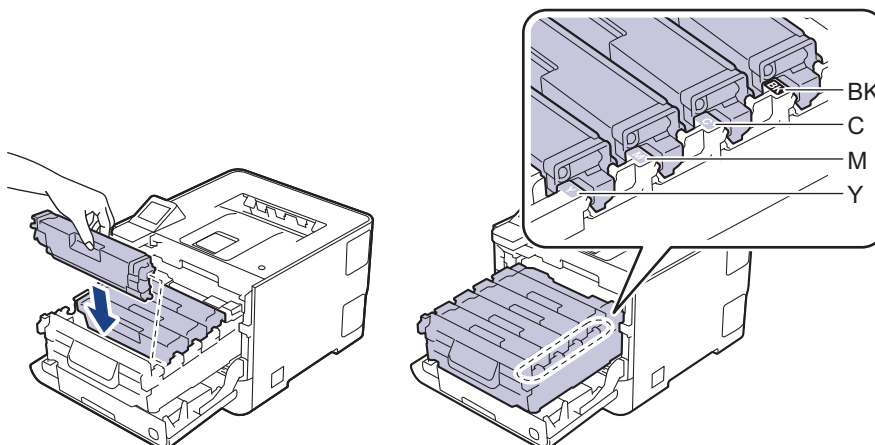


 Pour éviter une qualité médiocre, assurez-vous de bloquer l'onglet vert dans sa position d'origine (1) en le faisant coulisser vers la gauche avec le côté gauche du tambour.


6. Déballiez la nouvelle cartouche de toner.
7. Retirez les matériaux de protection.



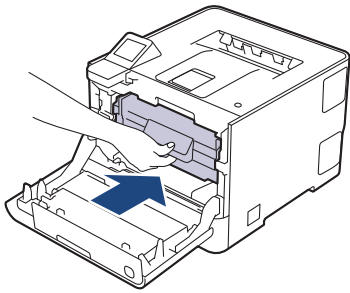
8. Introduisez la cartouche de toner dans l'unité tambour. Assurez-vous que la couleur de la cartouche de toner correspond à l'étiquette de couleur apposée sur l'unité tambour. Répétez cette opération pour toutes les cartouches de toner.



- BK: Noir
- C: Cyan
- M: Magenta
- Y: Jaune

 Assurez-vous d'avoir introduit à fond la cartouche de toner sinon elle risque de se détacher de l'unité tambour.

9. Avec la poignée verte, replacez l'unité tambour dans l'appareil jusqu'à ce qu'elle soit bien en place.



10. Fermez le capot avant de l'appareil.



-
- Après avoir remplacé une cartouche de toner, veillez à NE PAS éteindre l'appareil, ni ouvrir le capot tant que l'affichage de l'appareil ne repasse pas en mode Prêt.
 - La cartouche de toner livrée avec votre appareil Brother est une cartouche de toner en série.
 - Nous vous recommandons de conserver une cartouche de toner neuve et prête à l'emploi dès que vous voyez le message d'avertissement indiquant un niveau de toner faible.
 - N'ouvrez l'emballage de la cartouche de toner que lorsque vous êtes prêt à l'installer dans l'appareil.
 - Si la cartouche de toner est déballée longtemps avant son installation, la longévité du toner s'en ressentira.
 - Nous vous recommandons d'utiliser des consommables Brother d'origine pour garantir une qualité et des performances d'impression stables. Même si les consommables d'une autre marque ne sont pas toujours à l'origine de problèmes de qualité, il est possible que certains d'entre eux nuisent à la qualité d'impression ou provoquent un dysfonctionnement de l'appareil. Brother peut facturer la réparation de votre appareil s'il est prouvé que des consommables d'une autre marque ont causé les dommages, même si l'appareil est toujours couvert par la garantie.
-



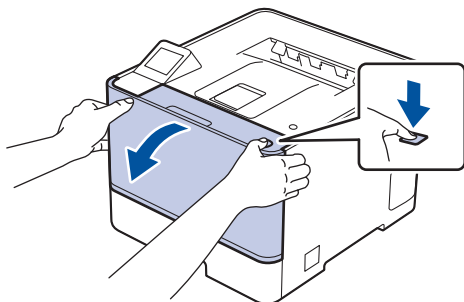
Information associée

- [Remplacer les consommables](#)
-

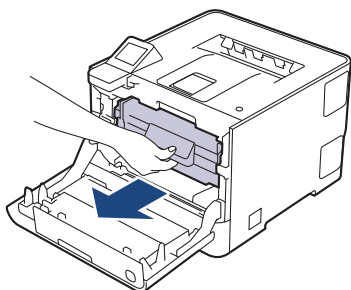
Remplacer l'unité tambour

Avant de commencer la procédure de remplacement ►► *Information associée: Remplacer les consommables*

1. Assurez-vous que l'appareil est sous tension.
2. Appuyez sur le bouton de libération du capot avant, puis ouvrez le capot avant.



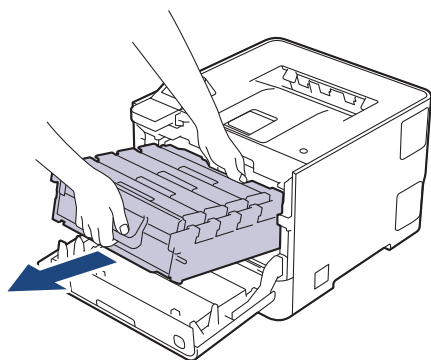
3. Saisissez la poignée verte de l'unité tambour. Tirez sur l'unité tambour de l'appareil jusqu'à ce qu'elle vienne en butée.



IMPORTANT

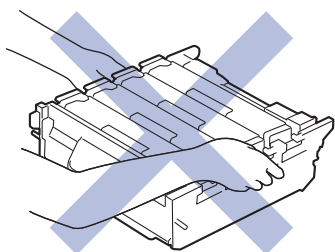
Nous vous conseillons de déposer la cartouche de toner et le tambour sur une surface propre et plane recouverte d'une feuille de papier jetable, au cas où vous renverseriez du toner par mégarde.

4. Tout en maintenant les poignées vertes de l'unité tambour, soulevez l'avant de cette dernière pour la retirer de l'appareil.

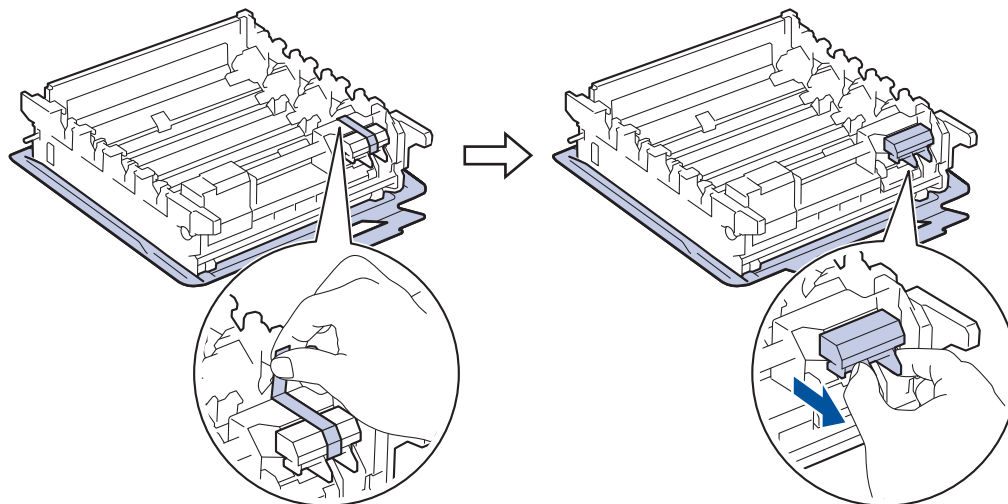


IMPORTANT

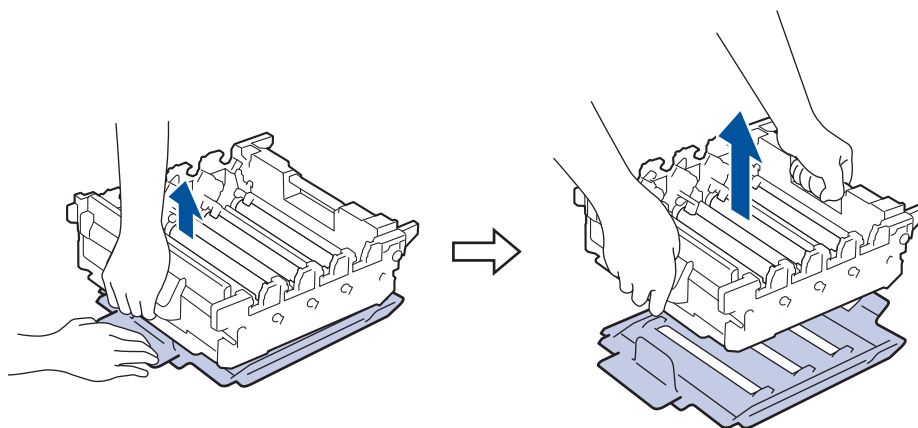
Lorsque vous transportez l'unité tambour, maintenez-la par ses poignées. NE le maintenez PAS par les côtés.



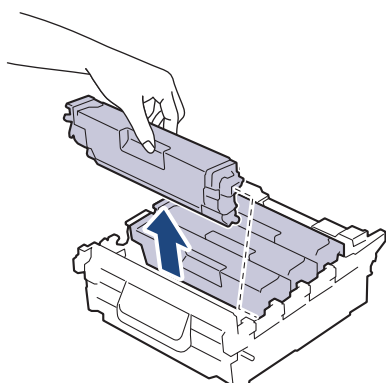
5. Déballez la nouvelle unité tambour.
6. Retirez le ruban bleu de l'arrière de l'unité tambour, puis retirez le couvercle de protection.



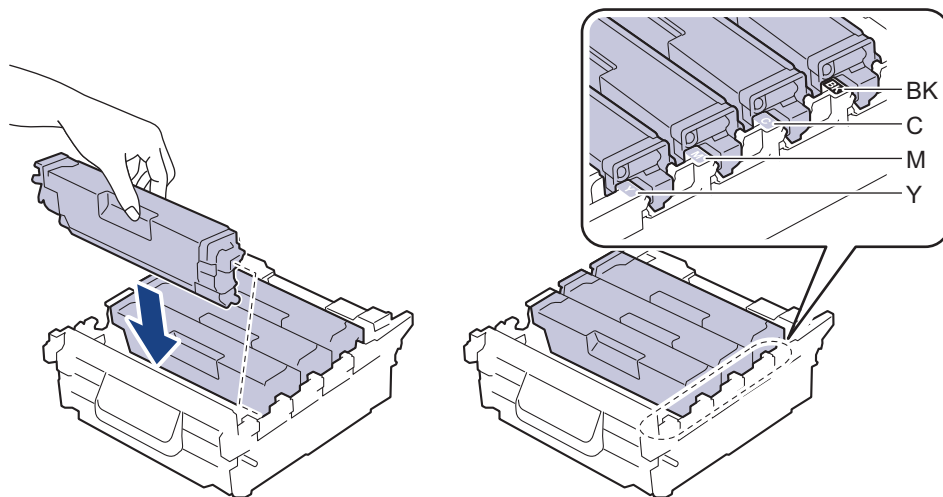
7. Retirez le couvercle de protection sous l'unité tambour.



8. Tenez la poignée de la cartouche de toner, tirez la cartouche de toner vers le haut et retirez-la de l'unité tambour. Répétez cette opération pour toutes les cartouches de toner.



9. Réinstallez la cartouche de toner dans l'unité tambour. Assurez-vous que la couleur de la cartouche de toner correspond à l'étiquette de couleur apposée sur l'unité tambour. Répétez cette opération pour toutes les cartouches de toner.

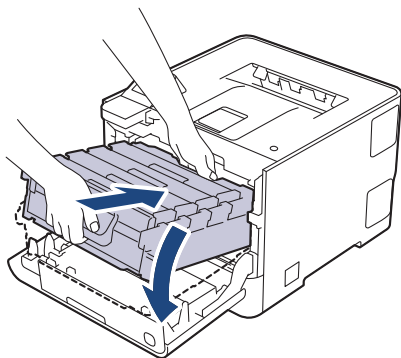


- BK: Noir
- C: Cyan
- M: Magenta
- Y: Jaune

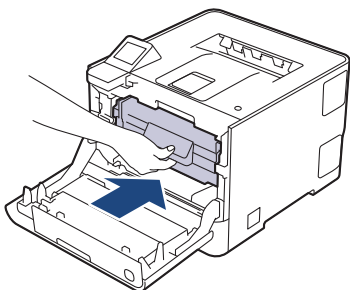


Assurez-vous d'avoir introduit à fond la cartouche de toner sinon elle risque de se détacher de l'unité tambour.

10. Glissez délicatement l'unité tambour dans l'appareil jusqu'à ce qu'elle vienne en butée.



11. Avec la poignée verte, replacez l'unité tambour dans l'appareil jusqu'à ce qu'elle soit bien en place.



12. Fermez le capot avant de l'appareil.

REMARQUE

- Une usure normale se produit en raison de l'utilisation et de la rotation du tambour et de l'interaction avec le papier, le toner et les autres matériaux au cours du trajet du papier. Lors de la conception de ce produit, Brother a décidé de se baser sur le nombre de rotations du tambour pour déterminer sa durée de vie. Lorsqu'un tambour atteint le nombre limite de rotations (défini en usine) correspondant au rendement

de pages nominal, l'écran LCD du produit vous invite à remplacer le tambour. Le produit continuera à fonctionner, mais la qualité d'impression risque de ne pas être optimale.

- Si vous exposez une unité tambour non déballée à la lumière directe du soleil (ou à de la lumière artificielle pendant une période prolongée), vous risquez de l'endommager.
- De nombreux facteurs (température, humidité, type de papier, type de toner, etc.) peuvent avoir une incidence sur la durée de vie réelle du tambour. Dans des conditions idéales, la durée de vie moyenne du tambour est estimée à :
 - Environ 30 000 pages à raison d'une page par tâche (pages recto de format A4/Letter)
 - Environ 50 000 pages à raison de trois pages par tâche (pages recto de format A4/Letter)

Le nombre de pages obtenues peut varier selon une série de facteurs notamment, sans que cela soit limitatif, le type et la taille du support utilisé.

Comme nous n'avons aucun contrôle sur les facteurs en question, nous ne pouvons pas garantir un nombre minimal de pages imprimées par votre tambour.

- L'appareil est prévu pour fonctionner dans un environnement propre, exempt de poussières et ventilé de façon adéquate.

Nous vous recommandons d'utiliser des consommables Brother d'origine pour garantir une qualité et des performances d'impression stables. Même si les consommables d'une autre marque ne sont pas toujours à l'origine de problèmes de qualité, il est possible que certains d'entre eux nuisent à la qualité d'impression ou provoquent un dysfonctionnement de l'appareil. Brother peut facturer la réparation de votre appareil s'il est prouvé que des consommables d'une autre marque ont causé les dommages, même si l'appareil est toujours couvert par la garantie.



Information associée

- [Remplacer les consommables](#)
-

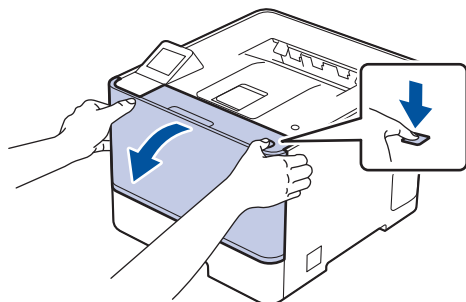
Remplacer la courroie

Avant de commencer la procédure de remplacement >> *Information associée: Remplacer les consommables*

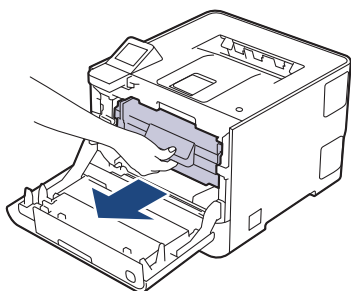
- >> [Remplacer la courroie](#)
- >> [Réinitialiser le compteur de la courroie](#)

Remplacer la courroie

1. Assurez-vous que l'appareil est sous tension.
2. Appuyez sur le bouton de libération du capot avant, puis ouvrez le capot avant.



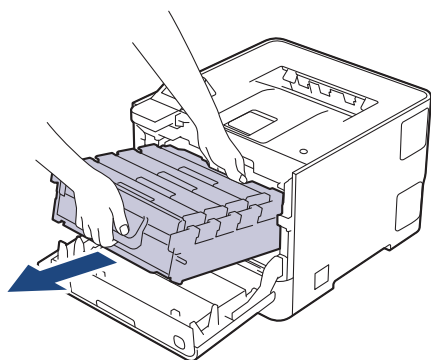
3. Saisissez la poignée verte de l'unité tambour. Tirez sur l'unité tambour de l'appareil jusqu'à ce qu'elle vienne en butée.



IMPORTANT

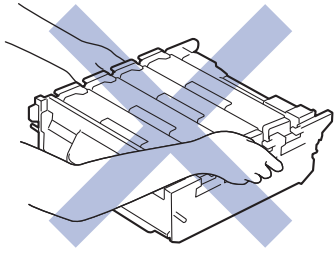
Nous vous conseillons de déposer la cartouche de toner et le tambour sur une surface propre et plane recouverte d'une feuille de papier jetable, au cas où vous renverseriez du toner par mégarde.

4. Tout en maintenant les poignées vertes de l'unité tambour, soulevez l'avant de cette dernière pour la retirer de l'appareil.

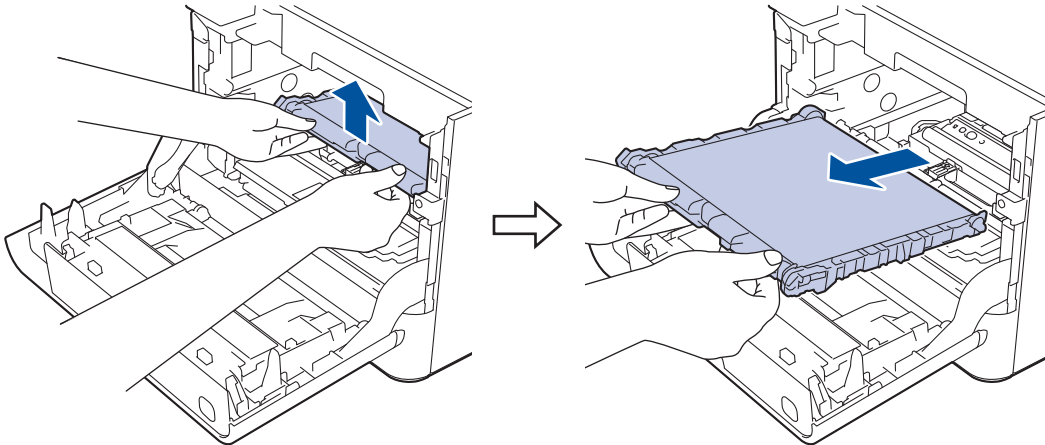


IMPORTANT

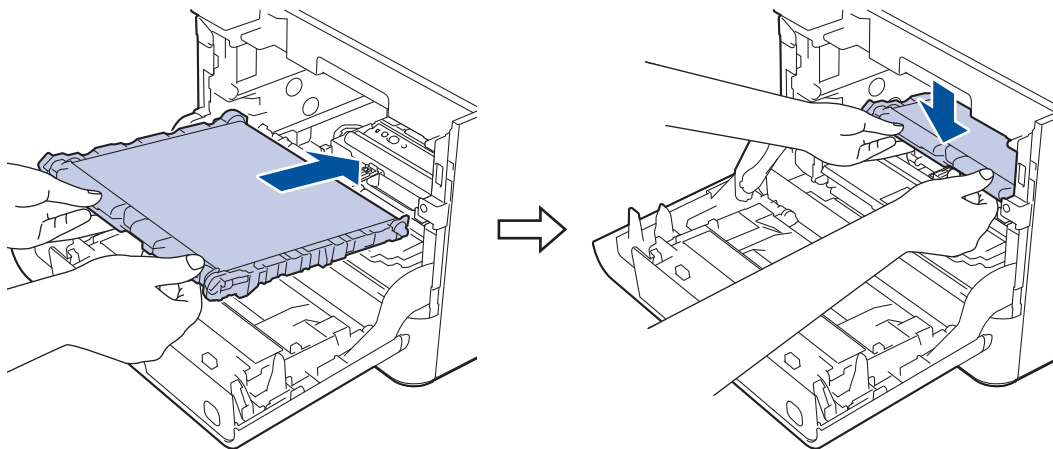
Lorsque vous transportez l'unité tambour, maintenez-la par ses poignées. NE le maintenez PAS par les côtés.



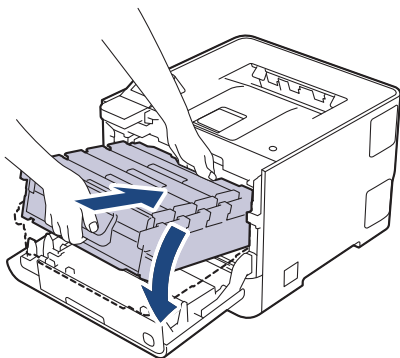
5. Saisissez la poignée de la courroie à deux mains et soulevez cette dernière afin de la retirer.



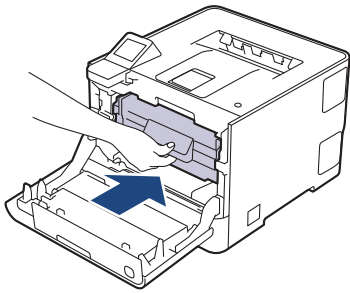
6. Déballez la nouvelle courroie, puis installez-la dans l'appareil. Veillez à ce que la courroie soit de niveau et bien en place.



7. Glissez délicatement l'unité tambour dans l'appareil jusqu'à ce qu'elle vienne en butée.




8. Avec la poignée verte, replacez l'unité tambour dans l'appareil jusqu'à ce qu'elle soit bien en place.



9. Fermez le capot avant de l'appareil.

Réinitialiser le compteur de la courroie

1. Assurez-vous que l'appareil est sous tension.
2. Appuyez sur le bouton  (**Toner**) et maintenez-le enfoncé pendant cinq secondes environ.
3. Appuyez sur [Courroie].
4. Appuyez sur [Oui].



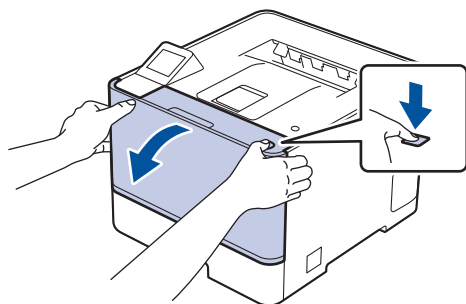
Information associée

- [Remplacer les consommables](#)

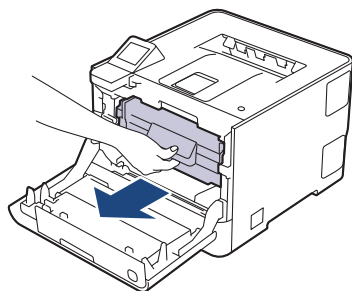
Remplacer le bac de récupération du toner usagé

Avant de commencer la procédure de remplacement ►► *Information associée: Remplacer les consommables*

1. Assurez-vous que l'appareil est sous tension.
2. Appuyez sur le bouton de libération du capot avant, puis ouvrez le capot avant.



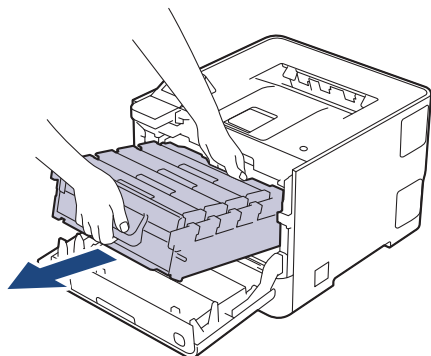
3. Saisissez la poignée verte de l'unité tambour. Tirez sur l'unité tambour de l'appareil jusqu'à ce qu'elle vienne en butée.



IMPORTANT

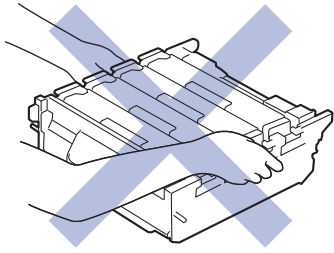
Nous vous conseillons de déposer la cartouche de toner et le tambour sur une surface propre et plane recouverte d'une feuille de papier jetable, au cas où vous renverseriez du toner par mégarde.

4. Tout en maintenant les poignées vertes de l'unité tambour, soulevez l'avant de cette dernière pour la retirer de l'appareil.

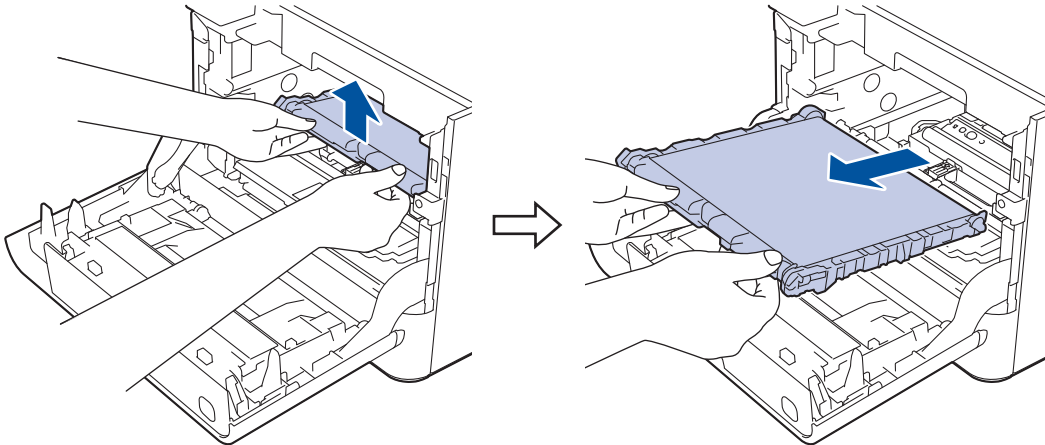


IMPORTANT

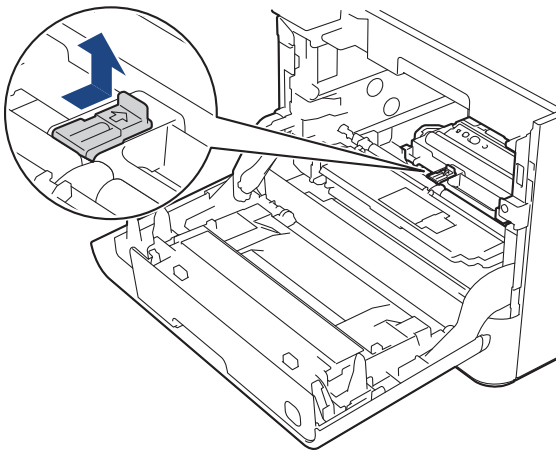
Lorsque vous transportez l'unité tambour, maintenez-la par ses poignées. NE le maintenez PAS par les côtés.



5. Saisissez la poignée de la courroie à deux mains et soulevez cette dernière afin de la retirer.

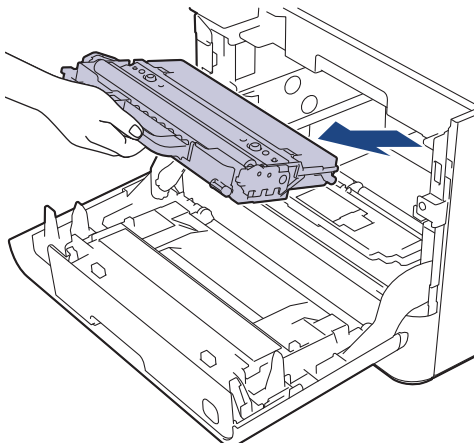


6. Retirez le matériau d'emballage orange.



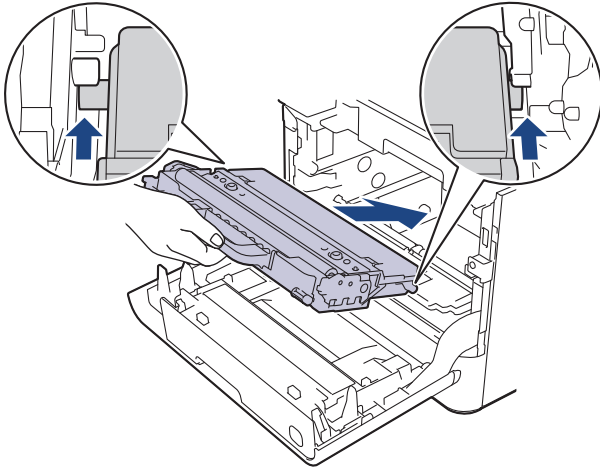
Cette étape est nécessaire uniquement au premier remplacement du bac de récupération du toner usagé.

7. Tenez la poignée verte du bac de récupération du toner usagé et retirez celui-ci de l'appareil.



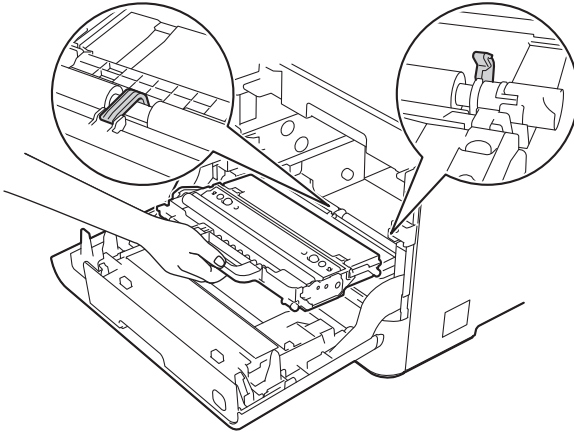
Ne réutilisez PAS le bac de récupération de toner usagé.

8. Déballiez le bac de récupération du toner usagé neuf, puis installez-le dans l'appareil au moyen de la poignée verte. Veillez à ce que le bac de récupération du toner usagé soit de niveau et bien en place.



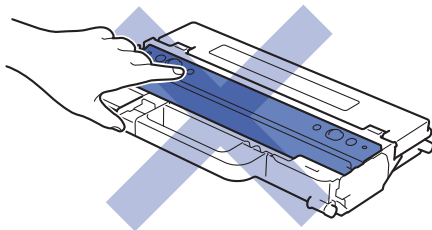
IMPORTANT

Pour éviter de casser les clips, insérez le bac de récupération du toner usagé de façon qu'il ne heurte pas les clips.

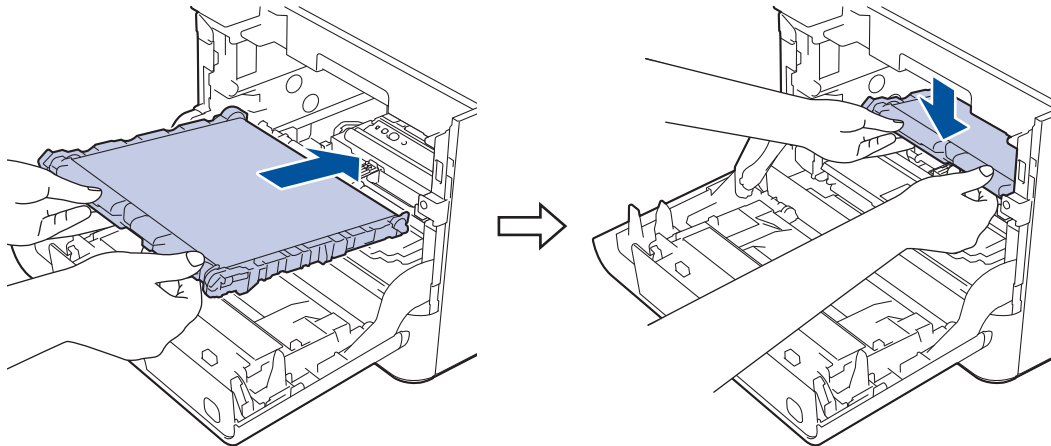


REMARQUE

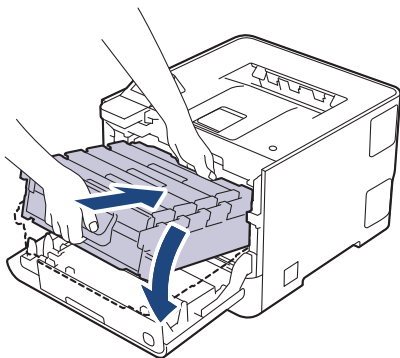
Pour éviter tout problème lié à la qualité de l'impression, NE touchez PAS les parties grisées indiquées dans les illustrations.



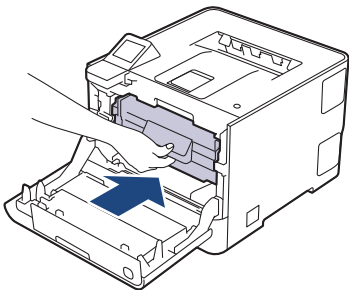
9. Réinstallez la courroie dans l'appareil. Veillez à ce que la courroie soit de niveau et bien en place.



10. Glissez délicatement l'unité tambour dans l'appareil jusqu'à ce qu'elle vienne en butée.



11. Avec la poignée verte, replacez l'unité tambour dans l'appareil jusqu'à ce qu'elle soit bien en place.



12. Fermez le capot avant de l'appareil.

✓ Information associée


- [Remplacer les consommables](#)

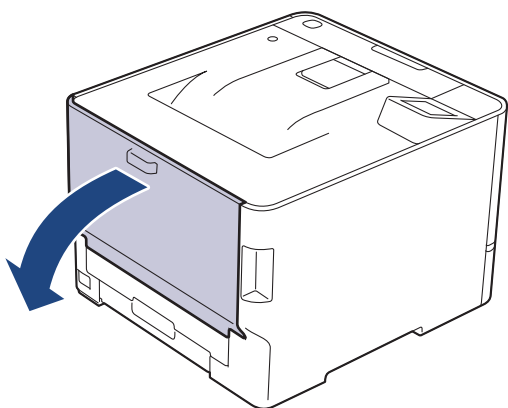
Remplacer l'unité de fusion

Avant de commencer la procédure de remplacement >> *Information associée: Remplacer les consommables*

- >> [Remplacer l'unité de fusion](#)
- >> [Réinitialiser le compteur de l'unité de fusion](#)

Remplacer l'unité de fusion

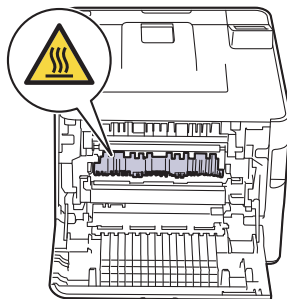
1. Maintenez  pour éteindre l'appareil.
2. Débranchez le cordon d'alimentation de la prise électrique.
3. Ouvrez le capot arrière.



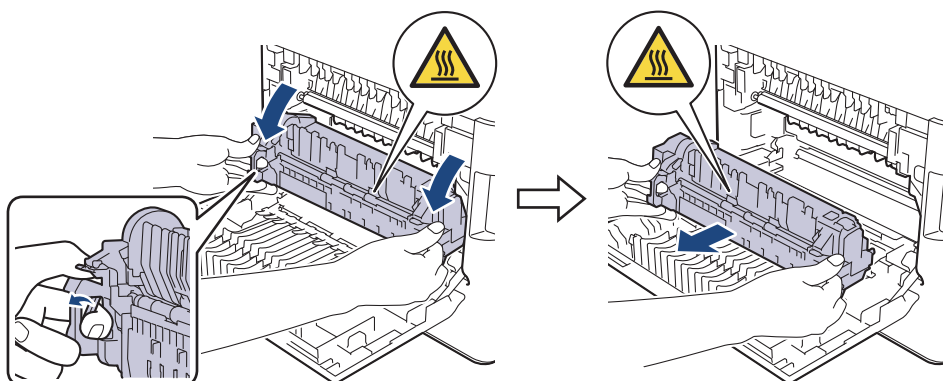
AVERTISSEMENT

SURFACE CHAUDE

L'intérieur de l'appareil est extrêmement chaud. Laissez refroidir l'appareil avant d'intervenir.

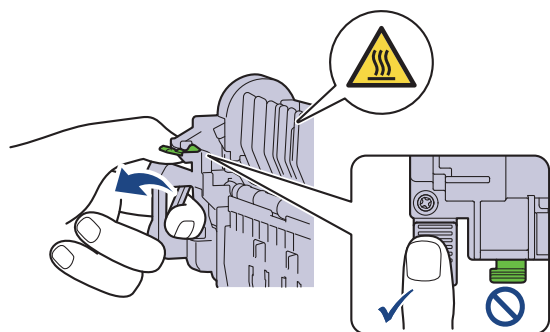


4. Tout en tenant les poignées de chaque côté, appuyez sur les leviers gris sur l'unité de fusion et tirez vers le bas. Appliquez une pression vers le bas sur l'unité de fusion et extrayez-la de l'appareil.

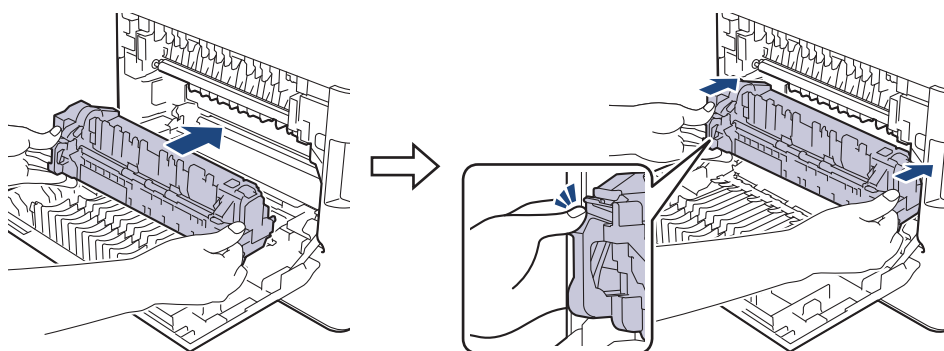


REMARQUE

NE tirez PAS les languettes vertes vers le bas.




5. Déballez la nouvelle unité de fusion.
6. Installez correctement la nouvelle unité de fusion dans l'appareil en la poussant. Veillez à insérer complètement l'unité de fusion dans l'appareil.




IMPORTANT

N'utilisez pas une unité de fusion ayant subi une chute.

7. Fermez le capot arrière jusqu'à ce qu'il se verrouille en position fermée.
8. Rebranchez le cordon d'alimentation et appuyez sur  pour mettre l'appareil sous tension.

Réinitialiser le compteur de l'unité de fusion

1. Assurez-vous que l'appareil est sous tension.
2. Appuyez sur le bouton  (**Toner**) et maintenez-le enfoncé pendant cinq secondes environ.
3. Appuyez sur [Unité de fusion].
4. Appuyez sur [Oui].

✓ Information associée


- [Remplacer les consommables](#)

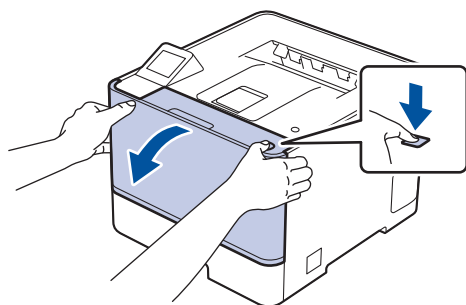
Remplacer le kit d'alimentation du papier du bac universel

Avant de commencer la procédure de remplacement >> *Information associée: Remplacer les consommables*

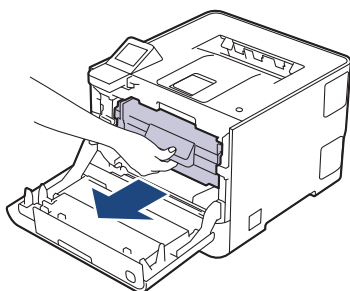
- >> [Remplacer le kit d'alimentation du papier du bac universel](#)
- >> [Réinitialiser le compteur du kit d'alimentation du papier du bac universel](#)

Remplacer le kit d'alimentation du papier du bac universel

1. Maintenez  pour éteindre l'appareil.
2. Débranchez le cordon d'alimentation de la prise électrique.
3. Appuyez sur le bouton de libération du capot avant, puis ouvrez le capot avant.



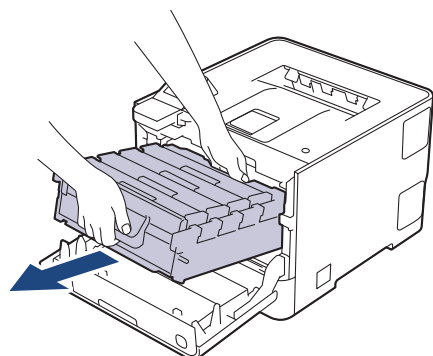
4. Saisissez la poignée verte de l'unité tambour. Tirez sur l'unité tambour de l'appareil jusqu'à ce qu'elle vienne en butée.



IMPORTANT

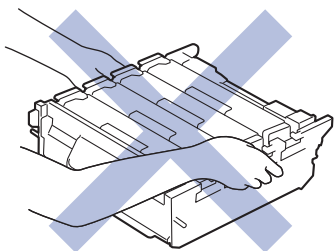
Nous vous conseillons de déposer la cartouche de toner et le tambour sur une surface propre et plane recouverte d'une feuille de papier jetable, au cas où vous renverseriez du toner par mégarde.

5. Tout en maintenant les poignées vertes de l'unité tambour, soulevez l'avant de cette dernière pour la retirer de l'appareil.

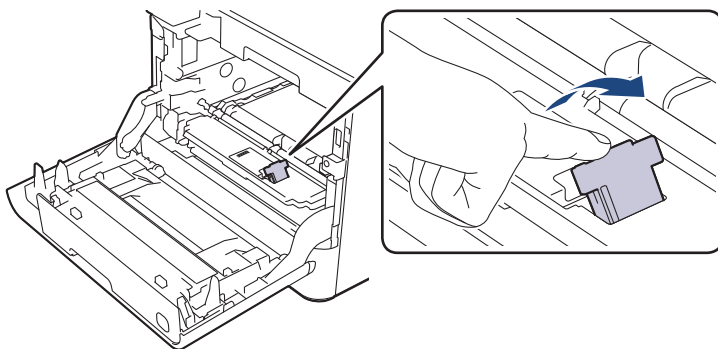


IMPORTANT

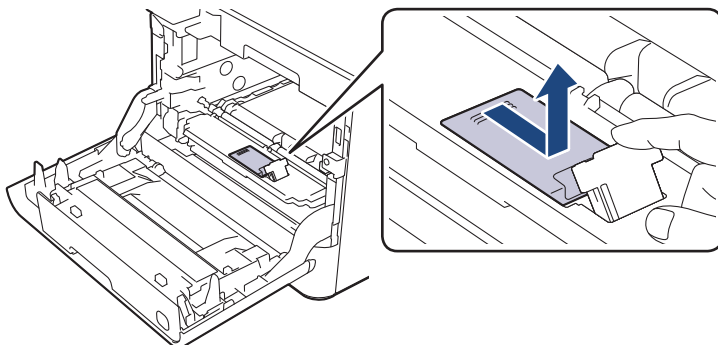
Lorsque vous transportez l'unité tambour, maintenez-la par ses poignées. NE le maintenez PAS par les côtés.



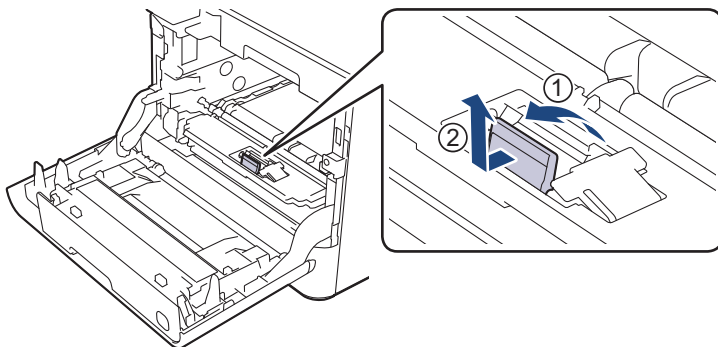
6. Relevez le verrou du support de rouleau MP.



7. Faites glisser le support de rouleau MP vers la droite, puis retirez-le.

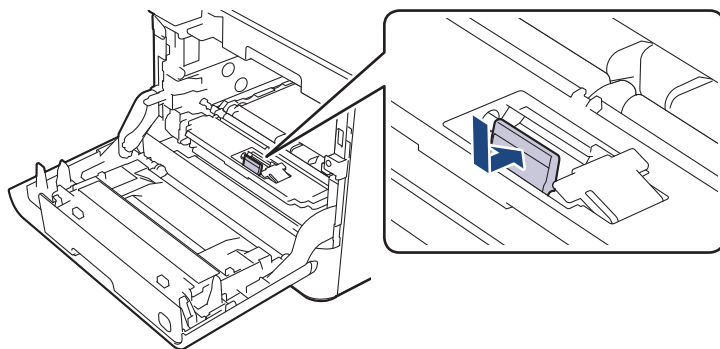


8. Relevez le tampon de séparation MP et extrayez-le de l'appareil en le tirant droit vers le haut.

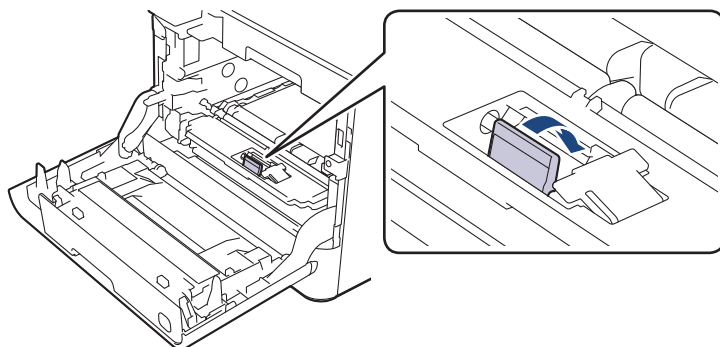


9. Déballez le nouveau kit d'alimentation du papier pour le bac universel.

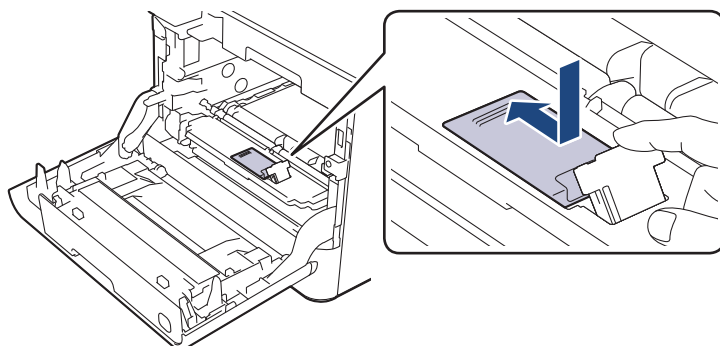
10. Insérez le nouveau tampon de séparation MP avec le tampon gris orienté vers vous.



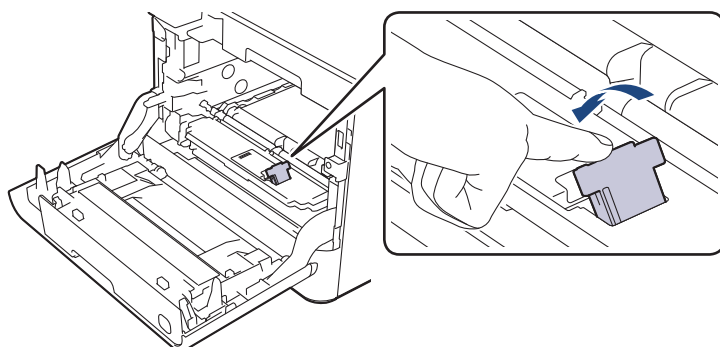
11. Poussez le tampon de séparation MP vers l'avant jusqu'à ce qu'un déclic se fasse entendre.



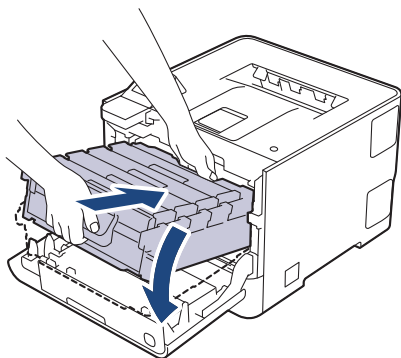
12. Insérez le support de rouleau MP, puis faites-le glisser vers la gauche.



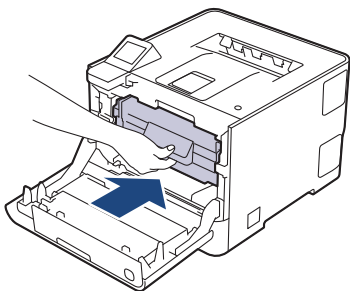
13. Appuyez vers le bas pour fermer le verrou du support de rouleau MP.




14. Glissez délicatement l'unité tambour dans l'appareil jusqu'à ce qu'elle vienne en butée.




15. Avec la poignée verte, replacez l'unité tambour dans l'appareil jusqu'à ce qu'elle soit bien en place.



16. Fermez le capot avant de l'appareil.

17. Rebranchez le cordon d'alimentation et appuyez sur  pour mettre l'appareil sous tension.

Réinitialiser le compteur du kit d'alimentation du papier du bac universel

1. Assurez-vous que l'appareil est sous tension.
2. Appuyez sur le bouton  (**Toner**) et maintenez-le enfoncé pendant cinq secondes environ.
3. Appuyez sur [Kit PF MU].
4. Appuyez sur [Oui].

Information associée

- [Remplacer les consommables](#)

Nettoyer l'appareil

Nettoyez régulièrement l'extérieur et l'intérieur de l'appareil à l'aide d'un chiffon sec doux non pelucheux.

Lorsque vous remplacez la cartouche de toner ou l'unité tambour, veillez à nettoyer l'intérieur de l'appareil. Si les pages imprimées sont tachées de toner, nettoyez l'intérieur de l'appareil avec un chiffon sec non pelucheux.

⚠ AVERTISSEMENT

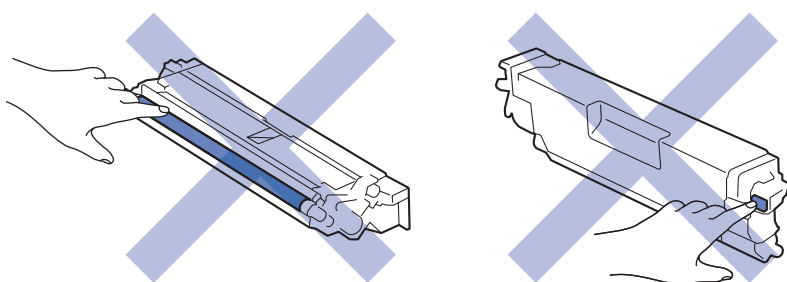
NE PAS utiliser de substances inflammables, ni de spray, de solvants/liquides organiques à base d'alcool ou d'ammoniac pour nettoyer l'intérieur ou l'extérieur du produit. Le non-respect de cette consigne peut entraîner un début d'incendie. Utilisez plutôt un chiffon sec et non pelucheux.



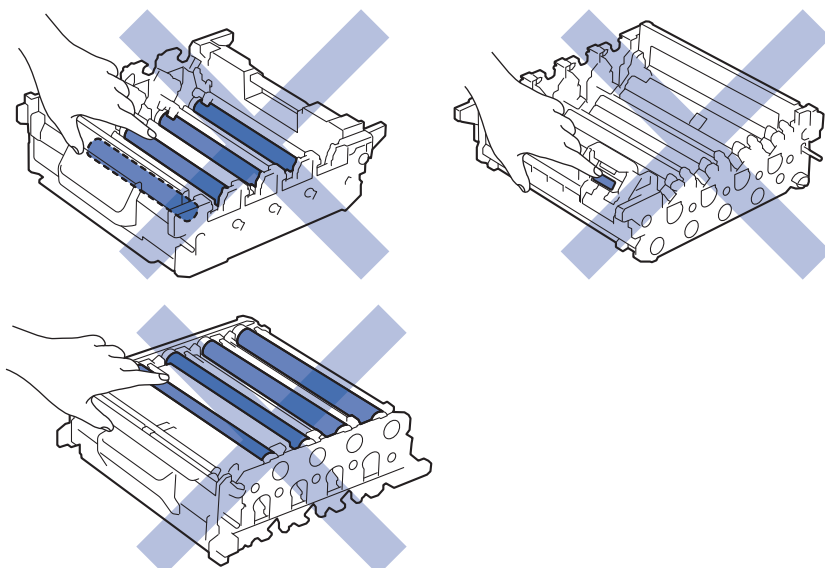
IMPORTANT

- Veillez à NE PAS utiliser d'alcool isopropylique pour enlever la saleté du panneau de commande. Ceci pourrait provoquer des fissures sur le panneau.
- Pour éviter les problèmes de qualité d'impression, NE TOUCHEZ PAS aux parties indiquées en grisé sur les illustrations.

Cartouche de toner



Unité tambour





NE touchez PAS les surfaces de la puce CI de la cartouche de toner et de l'unité tambour. Tout type de contamination ou de dommage risque d'interférer avec la détection de chaque unité.



Information associée


- Maintenance de routine
 - Nettoyer l'écran LCD tactile
 - Nettoyer les fils corona
 - Nettoyer l'unité tambour
 - Nettoyer les rouleaux d'entraînement du papier
-

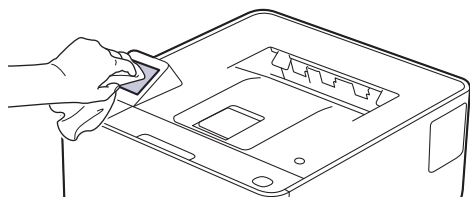
Nettoyer l'écran LCD tactile


Avant de commencer la procédure de nettoyage ►► *Information associée: Nettoyer l'appareil*

IMPORTANT

NE PAS utiliser d'autres types de solutions (notamment de l'éthanol).

1. Maintenez  pour éteindre l'appareil.
2. Nettoyez l'écran tactile à l'aide d'un chiffon doux non pelucheux sec.



3. Appuyez sur  pour mettre l'appareil sous tension.



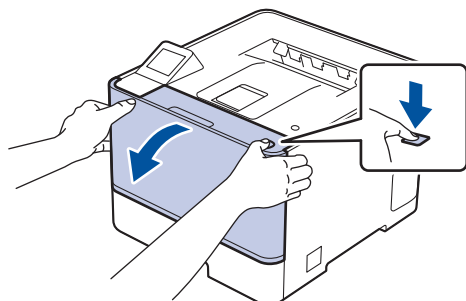
Information associée

- [Nettoyer l'appareil](#)

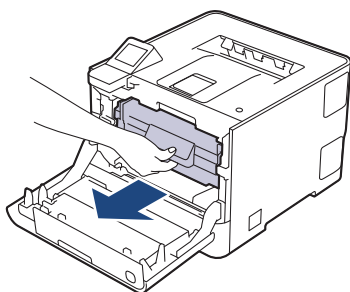
Nettoyer les fils corona

Avant de commencer la procédure de nettoyage ►► *Information associée: Nettoyer l'appareil*

1. Appuyez sur le bouton de libération du capot avant, puis ouvrez le capot avant.



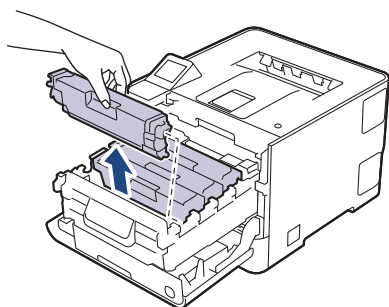
2. Saisissez la poignée verte de l'unité tambour. Tirez sur l'unité tambour de l'appareil jusqu'à ce qu'elle vienne en butée.



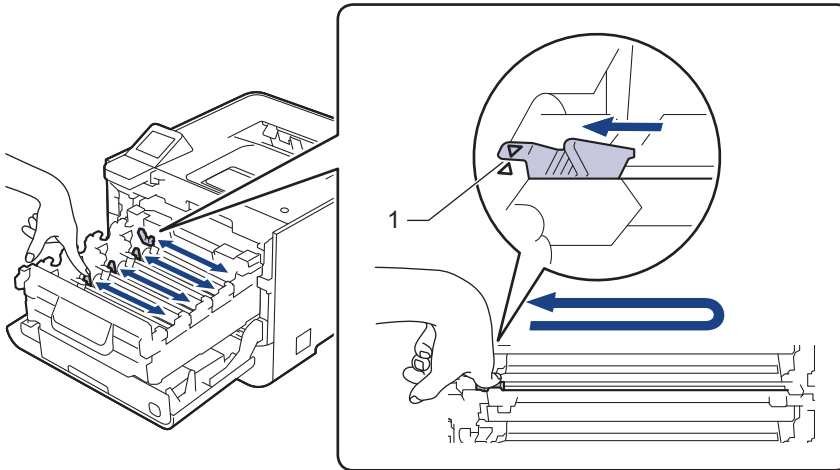
IMPORTANT

Nous vous conseillons de déposer la cartouche de toner et le tambour sur une surface propre et plane recouverte d'une feuille de papier jetable, au cas où vous renverseriez du toner par mégarde.

3. Tenez la poignée de la cartouche de toner, tirez la cartouche de toner vers le haut et retirez-la de l'unité tambour. Répétez cette opération pour toutes les cartouches de toner.

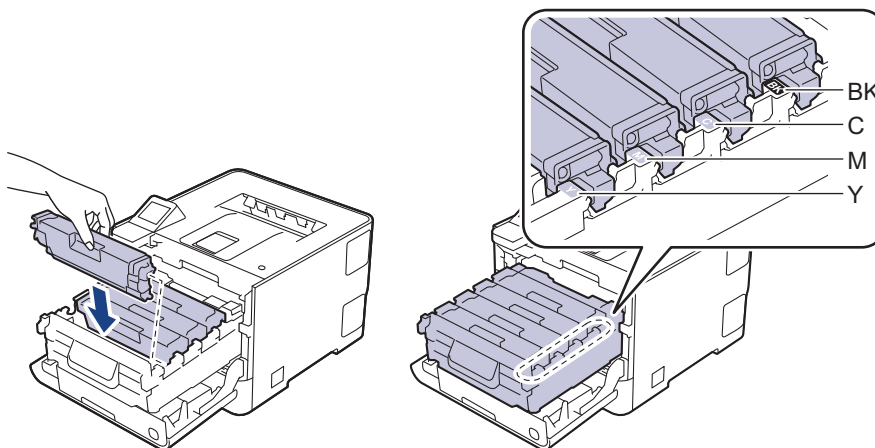


- Nettoyez le fil corona à l'intérieur de l'unité tambour en faisant glisser délicatement l'onglet vert de la gauche vers la droite et inversement à plusieurs reprises. Répétez cette opération pour tous les fils corona.



Pour éviter une qualité médiocre, assurez-vous de bloquer l'onglet vert dans sa position d'origine (1) en le faisant coulisser vers la gauche avec le côté gauche du tambour.

- Introduisez la cartouche de toner dans l'unité tambour. Assurez-vous que la couleur de la cartouche de toner correspond à l'étiquette de couleur apposée sur l'unité tambour. Répétez cette opération pour toutes les cartouches de toner.

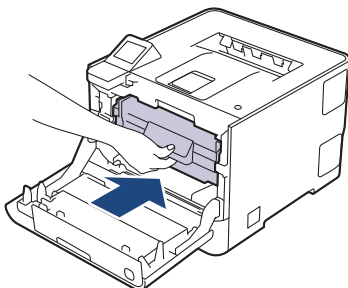


- BK: Noir
- C: Cyan
- M: Magenta
- Y: Jaune



Assurez-vous d'avoir introduit à fond la cartouche de toner sinon elle risque de se détacher de l'unité tambour.

- Avec la poignée verte, replacez l'unité tambour dans l'appareil jusqu'à ce qu'elle soit bien en place.



- Fermez le capot avant de l'appareil.






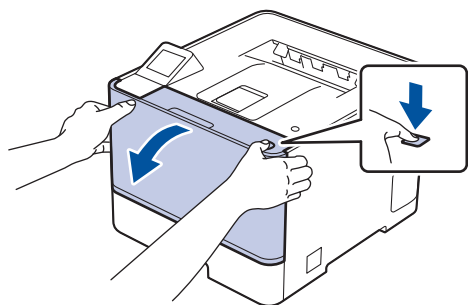
Information associée

- Nettoyer l'appareil

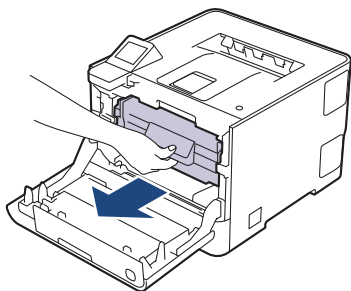
Nettoyer l'unité tambour

- Si vos impressions comportent des points noirs ou blancs, ou d'autres marques tous les 75 mm, un corps étranger se trouve vraisemblablement sur le tambour (il reste de la colle provenant d'une étiquette à la surface du tambour, par exemple).
- Avant de commencer la procédure de nettoyage >> *Information associée: Nettoyer l'appareil*

1. Vérifiez que l'appareil est en mode Prêt.
2. Appuyez sur  [Paramètres] > [Tous les paramètres] > [Impr. rapports] > [Imp. pts tamb.].
3. Appuyez sur [Oui].
L'appareil imprime la page de vérification des taches du tambour.
4. Appuyez sur .
5. Maintenez  pour éteindre l'appareil.
6. Appuyez sur le bouton de libération du capot avant, puis ouvrez le capot avant.



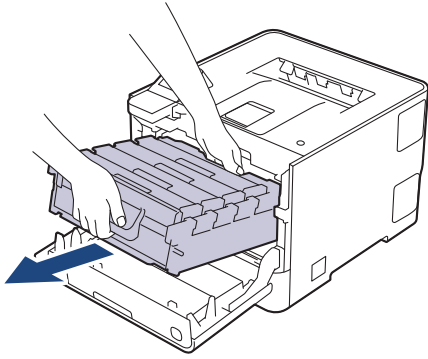
7. Saisissez la poignée verte de l'unité tambour. Tirez sur l'unité tambour de l'appareil jusqu'à ce qu'elle vienne en butée.



IMPORTANT

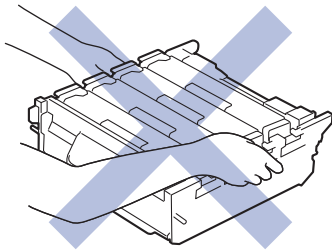
Nous vous conseillons de déposer la cartouche de toner et le tambour sur une surface propre et plane recouverte d'une feuille de papier jetable, au cas où vous renverseriez du toner par mégarde.

8. Tout en maintenant les poignées vertes de l'unité tambour, soulevez l'avant de cette dernière pour la retirer de l'appareil.

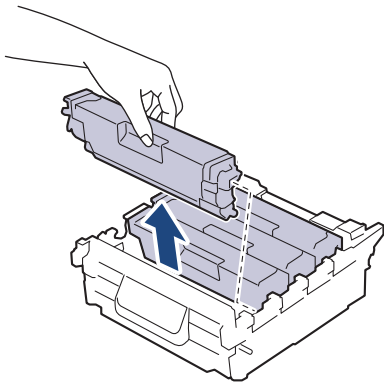


IMPORTANT

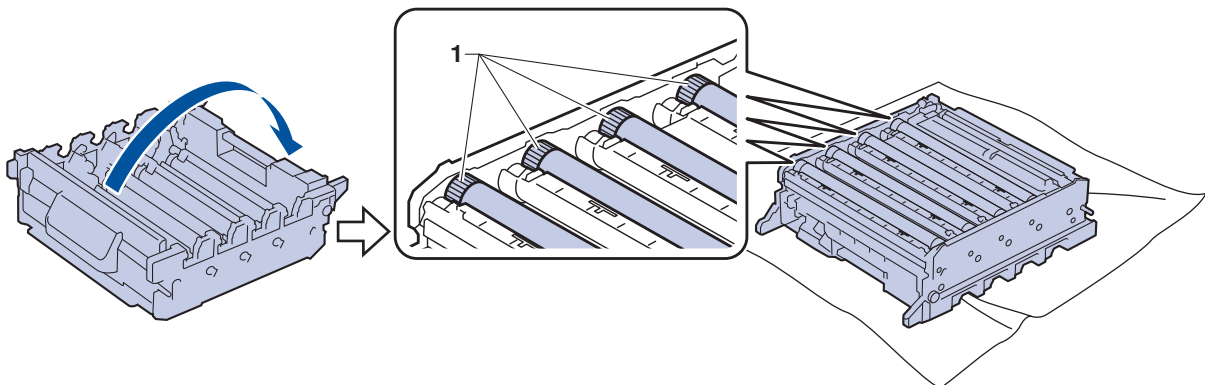
Lorsque vous transportez l'unité tambour, maintenez-la par ses poignées. NE le maintenez PAS par les côtés.



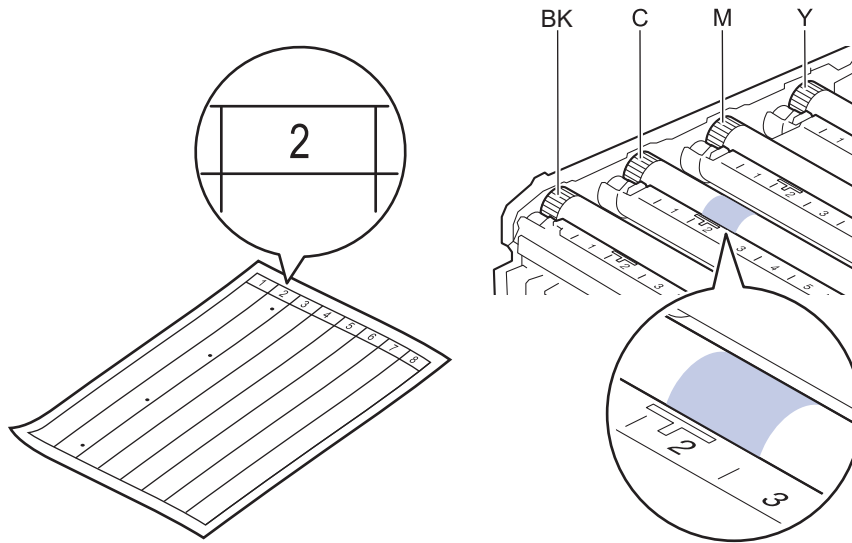
9. Tenez la poignée de la cartouche de toner, tirez la cartouche de toner vers le haut et retirez-la de l'unité tambour. Répétez cette opération pour toutes les cartouches de toner.



10. Retournez l'unité tambour en maintenant les poignées vertes. Assurez-vous que les molettes de l'unité tambour (1) se trouvent sur le côté, comme indiqué sur l'illustration.

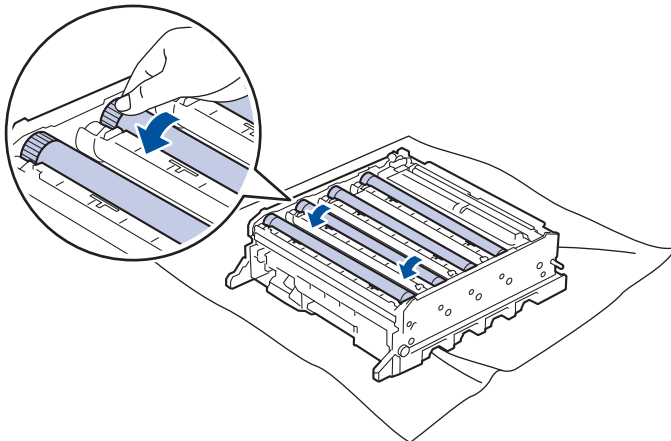


11. Utilisez les numéros de colonne situés près du rouleau de tambour afin de localiser la trace. Par exemple, un point cyan dans la colonne 2 de la fiche de vérification indique qu'une trace se trouve dans la région 2 du tambour.



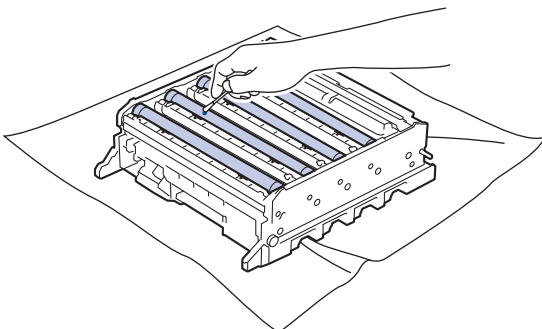
- BK: Noir
- C: Cyan
- M: Magenta
- Y: Jaune

12. Saisissez le cadre de l'unité tambour à deux mains, placez votre pouce sur la molette de l'unité tambour et faites rouler le tambour vers vous tout en examinant la surface de la zone incriminée.



Pour éviter tout problème lié à la qualité de l'impression, NE touchez AUCUNE des surfaces des rouleaux de l'unité tambour hormis l'engrenage de celle-ci.

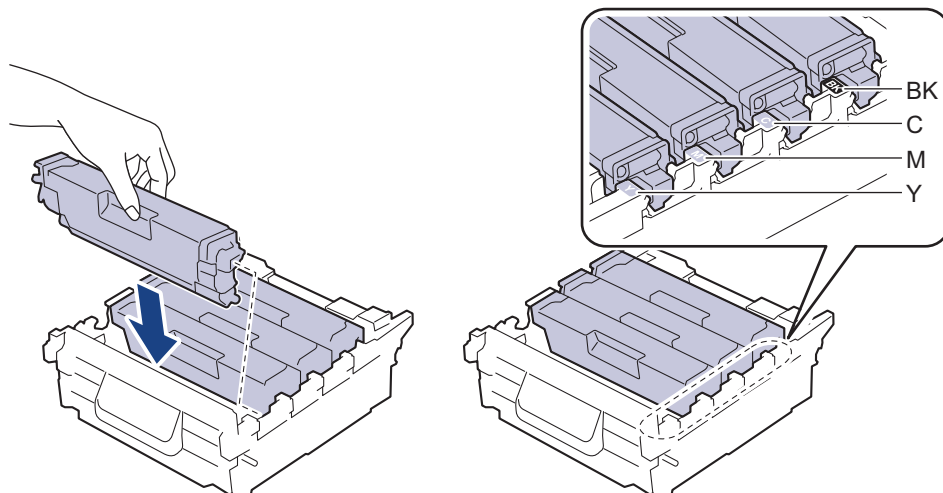
13. Essuyez délicatement la surface du tambour à l'aide d'un tampon de coton sec pour faire disparaître les marques.



REMARQUE

Vous ne devez EN AUCUN CAS nettoyer la surface du tambour photosensible au moyen d'un objet pointu ou de liquide.

14. Retournez l'unité tambour en maintenant les poignées vertes.
15. Réinstallez la cartouche de toner dans l'unité tambour. Assurez-vous que la couleur de la cartouche de toner correspond à l'étiquette de couleur apposée sur l'unité tambour. Répétez cette opération pour toutes les cartouches de toner.

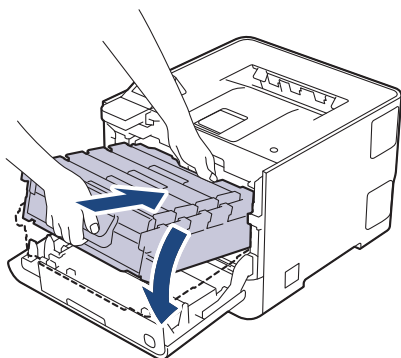


- BK: Noir
- C: Cyan
- M: Magenta
- Y: Jaune

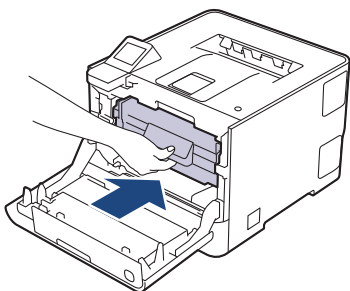



Assurez-vous d'avoir introduit à fond la cartouche de toner sinon elle risque de se détacher de l'unité tambour.

16. Glissez délicatement l'unité tambour dans l'appareil jusqu'à ce qu'elle vienne en butée.



17. Avec la poignée verte, replacez l'unité tambour dans l'appareil jusqu'à ce qu'elle soit bien en place.



18. Fermez le capot avant de l'appareil.
19. Appuyez sur  pour mettre l'appareil sous tension.



Information associée


- Nettoyer l'appareil

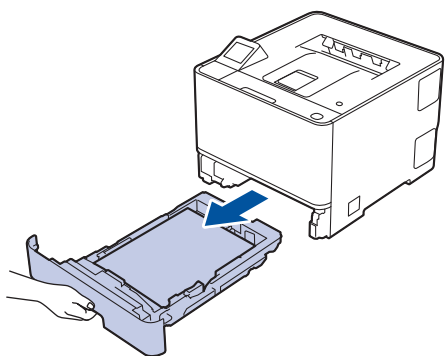
Nettoyer les rouleaux d'entraînement du papier

Le nettoyage régulier des rouleaux d'entraînement du papier peut éviter les bourrages papier, en garantissant une introduction correcte du papier.

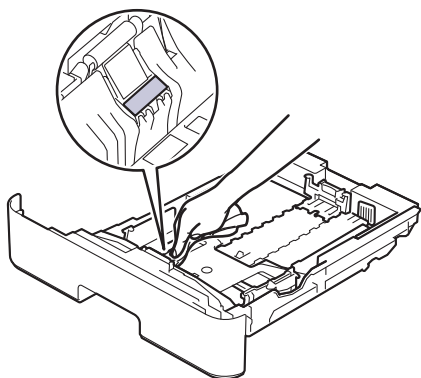
Avant de commencer la procédure de nettoyage ►► *Information associée: Nettoyer l'appareil*

Si vous rencontrez des difficultés lors de l'alimentation du papier, nettoyez les rouleaux d'alimentation du papier comme suit :

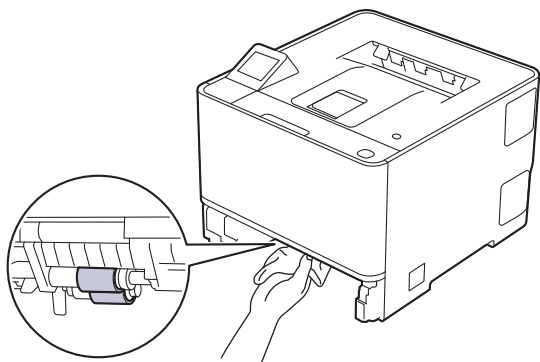
1. Maintenez  pour éteindre l'appareil.
2. Sortez complètement le bac à papier de l'appareil.




3. Si du papier est chargé ou qu'un objet est coincé dans le bac à papier, retirez-le.
4. Essorez un chiffon doux non pelucheux mouillé dans de l'eau tiède et essuyez le tampon séparateur du bac à papier pour en enlever la poussière.



5. Nettoyez les deux rouleaux d'alimentation du papier à l'intérieur de l'appareil pour en enlever la poussière.



6. Rechargez le papier et réinstallez le bac à papier à fond dans l'appareil.
7. Appuyez sur  pour mettre l'appareil sous tension.



Information associée


- Nettoyer l'appareil

Corriger l'impression couleur

Si la qualité de l'impression couleur est faible, étalonnez la densité de sortie de chaque couleur et procédez à l'alignement des couleurs.




Pour effectuer les étalonnages de chaque densité de sortie de chaque couleur et l'alignement des couleurs dans l'ordre, activez la fonction de correction automatique.

1. Appuyez sur  [Toner] > [Correction couleurs] > [Démarrage de la correction].
2. Appuyez sur [Oui].



La correction des couleurs démarre automatiquement et prendra quelques minutes.

3. Appuyez sur .





Information associée

- [Maintenance de routine](#)
 - [Régler la fonction de correction automatique](#)
 - [Réinitialiser les paramètres de correction de couleur](#)

Régler la fonction de correction automatique

Pour que l'appareil effectue automatiquement l'alignement des couleurs après avoir étalonné les couleurs, activez la fonction de correction automatique.

1. Appuyez sur  [Paramètres] > [Tous les paramètres] > [Imprimante] > [Correction couleurs] > [Correction auto] > [Oui].
2. Appuyez sur .





Information associée

- [Corriger l'impression couleur](#)

Réinitialiser les paramètres de correction de couleur

Si l'impression couleur diffère de ce que vous voyez sur l'écran, essayez de redéfinir les paramètres de correction des couleurs de votre appareil.



1. Appuyez sur  [Toner] > [Correction couleurs] > [Init..].
2. Appuyez sur [Oui].
3. Appuyez sur .




Information associée

- [Corriger l'impression couleur](#)
-

Vérifier la durée de vie restante de la pièce

1. Appuyez sur  [Paramètres] > [Tous les paramètres] > [Infos appareil] > [Durée de vie des pièces].
2. Appuyez sur ▲ ou sur ▼ pour afficher les pièces de l'appareil, puis appuyez sur la pièce que vous voulez vérifier.
L'écran LCD affiche la durée de vie restante approximative de la pièce.
3. Appuyez sur .



Pour afficher la durée de vie restante approximative des cartouches de toner, appuyez sur  [Toner] > [Durée de vie du toner].



Information associée

- [Maintenance de routine](#)

Surveiller l'état de l'appareil avec Brother iPrint&Scan (Windows/Mac)

Brother iPrint&Scan vous permet de surveiller l'état de votre appareil Brother.

1. Lancez Brother iPrint&Scan.

- Windows

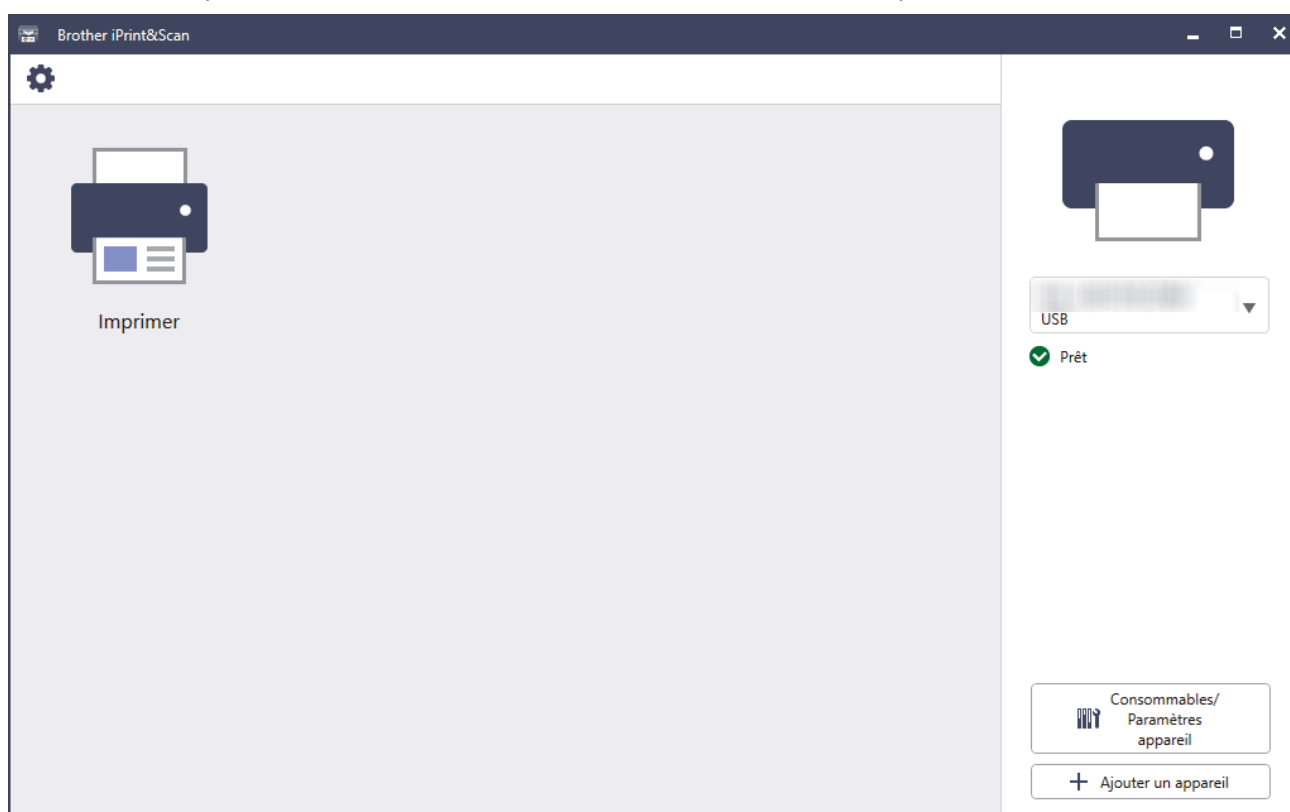
Double-cliquez sur l'icône  (Brother iPrint&Scan).

- Mac




Dans la barre de menu **Finder**, cliquez sur **Aller > Applications**, puis double-cliquez sur l'icône iPrint&Scan.


L'écran Brother iPrint&Scan s'affiche.

2. Si votre appareil Brother n'est pas sélectionné, cliquez sur le bouton **Ajouter un appareil / Sélectionnez votre machine**, puis sélectionnez le nom de votre modèle dans la liste. Cliquez sur **OK**.





Icônes d'état

Icône	Description
	Une icône verte indique l'état d'attente normal.
	Une icône jaune indique un avertissement.
	Une icône rouge indique qu'une erreur s'est produite.

Icône	Description
	Une icône grise signale que l'appareil est hors connexion.

Icônes d'erreur

Icône	Description
	Le niveau de toner est bas.
	La cartouche de toner doit être remplacée.



- L'écran réel peut différer selon la version de l'application.
- La quantité de toner restant est approximative et peut différer de la quantité réelle de toner restant.
- Vous pouvez également vérifier la quantité de toner restant à l'aide de Gestion à partir du Web.




Information associée

- [Maintenance de routine](#)

Vérifier les informations de l'appareil

Suivez ces instructions pour vérifier le numéro de série et la version du micrologiciel de votre appareil.

1. Appuyez sur  [Paramètres] > [Tous les paramètres] > [Infos appareil].
2. Appuyez sur l'une des options suivantes :

Option	Description
No. de série	Permet de vérifier le numéro de série de votre appareil.
Version du firmware	Permet de vérifier la version de micrologiciel de votre appareil.
Mise jour du micr	Permet de mettre à jour le micrologiciel de votre appareil vers le microprogramme le plus récent.
Configuration de la mise à jour du firmware	Permet de définir les jours et les heures pour les mises à jour automatiques du microprogramme.
Compteur page	Permet de vérifier le nombre total de pages que l'appareil a imprimées.
Durée de vie des pièces	Vérifiez le pourcentage de la durée de vie des consommables encore disponible.

3. Appuyez sur .



Information associée


- [Maintenance de routine](#)

Mettre à jour le micrologiciel de l'appareil

- La mise à jour du microprogramme nécessite une connexion Internet.
- Ne débranchez pas le cordon d'alimentation pendant la mise à jour du microprogramme.

Pour garder votre appareil à jour, consultez régulièrement le site support.brother.com/downloads afin d'obtenir la version la plus récente de son micrologiciel. Sans le micrologiciel actuel, certaines fonctions de votre appareil risquent de ne plus être disponibles.

Vous pouvez mettre le microprogramme à jour de façon manuelle directement depuis votre appareil ou le régler de façon qu'il soit périodiquement mis à jour, en suivant la procédure suivante :

1. Appuyez sur  [Paramètres] > [Tous les paramètres] > [Infos appareil].
2. Effectuez l'une des actions suivantes :

Option	Description
Mettez le microprogramme à jour de façon manuelle.	Appuyez sur <code>Mise jour du micr.</code>
Régalez votre appareil de façon que le microprogramme soit mis à jour de façon automatique. (disponible pour certains modèles)	Appuyez sur <code>Configuration de la mise à jour du firmware > Méthode de mise à jour > Installation automatique</code> , puis sélectionnez les jours et entrez l'heure pour la mise à jour du microprogramme.

3. Appuyez sur .

Information associée

- [Maintenance de routine](#)

Rubriques connexes:

- [Vérifier le mot de passe de votre appareil](#)


Fonctions de réinitialisation

- Réinitialisation de l'appareil
- Réinitialisation réseau
- Rétablissement des valeurs par défaut

Réinitialisation de l'appareil

Utilisez la fonction de réinitialisation de l'appareil pour rétablir les valeurs initialement définies des paramètres de l'appareil.

Les paramètres réseau et sécurité ne sont pas redéfinis par la fonction Réinitialisation de l'appareil.

1. Appuyez sur  [Paramètres] > [Tous les paramètres] > [Param. système] > [Init.] > [Appareil réinitialisé].
2. Effectuez l'une des actions suivantes :

Option	Description
Appuyez sur Oui pendant 2 secondes	Redémarrez l'appareil. L'appareil commence la réinitialisation.
Non	L'appareil quitte le processus sans redémarrer.



Si vous quittez sans redémarrer, votre appareil ne réalise aucune réinitialisation et vos réglages sont inchangés.




Information associée

- [Fonctions de réinitialisation](#)

Réinitialisation réseau

Utilisez la fonction de réinitialisation du réseau pour rétablir les réglages par défaut des paramètres réseau de l'appareil (notamment les informations relatives à l'adresse IP, à l'exception du mot de passe de l'administrateur).

Débranchez tous les câbles d'interface avant de procéder à une réinitialisation réseau.

1. Appuyez sur  [Paramètres] > [Tous les paramètres] > [Param. système] > [Init.] > [Réinit. réseau].
2. Effectuez l'une des actions suivantes :

Option	Description
Appuyez sur Oui pendant 2 secondes	Redémarrez l'appareil. L'appareil commence la réinitialisation.
Non	L'appareil quitte le processus sans redémarrer.



Si vous quittez sans redémarrer, votre appareil ne réalise aucune réinitialisation et vos réglages sont inchangés.




Information associée

- [Fonctions de réinitialisation](#)

Rétablissement des valeurs par défaut

Utilisez la fonction de rétablissement des valeurs par défaut pour réinitialiser tous les paramètres selon leurs valeurs initialement définies.

Débranchez tous les câbles d'interface avant de procéder à la réinitialisation des paramètres.

1. Appuyez sur  [Paramètres] > [Tous les paramètres] > [Param. système] > [Init.] > [Réinit.d'usine].
2. Effectuez l'une des actions suivantes :

Option	Description
Appuyez sur Oui pendant 2 secondes	Redémarrez l'appareil. L'appareil commence la réinitialisation.
Non	L'appareil quitte le processus sans redémarrer.



Si vous quittez sans redémarrer, votre appareil ne réalise aucune réinitialisation et vos réglages sont inchangés.



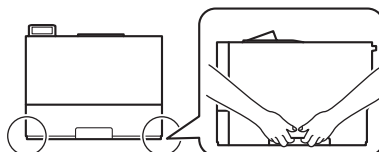
Information associée

- [Fonctions de réinitialisation](#)

Emballer et expédier votre appareil

AVERTISSEMENT


- Pour éviter toute blessure, deux personnes au moins doivent soulever le produit en le saisissant par l'avant et l'arrière.
- Lorsque vous déplacez l'appareil, transportez-le comme illustré.



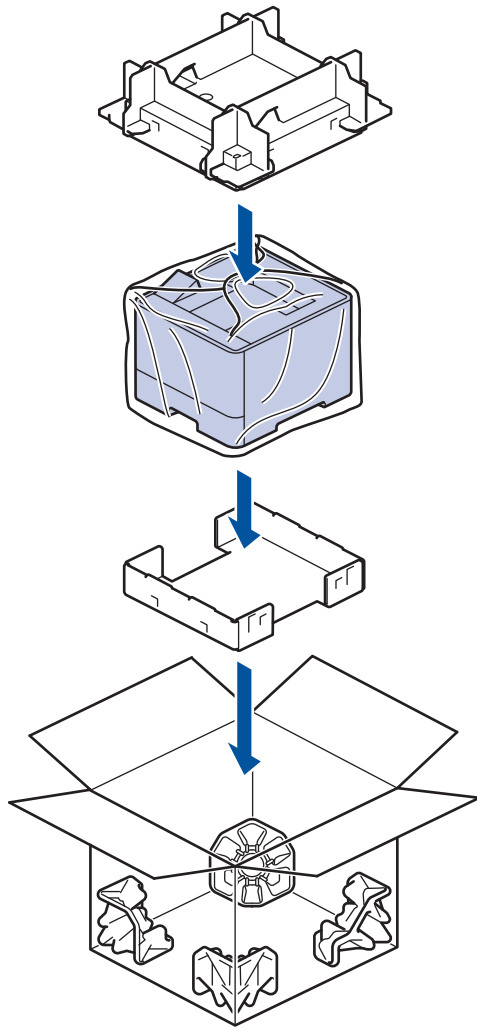
- Si l'appareil comporte un ou plusieurs bacs en option, retirez-les AVANT de déplacer l'appareil. Si vous ne respectez pas cette précaution, vous risquez de vous blesser ou d'endommager l'appareil.
- Emballez le ou les bacs en option dans son/leur carton d'origine avec le matériel d'emballage d'origine.



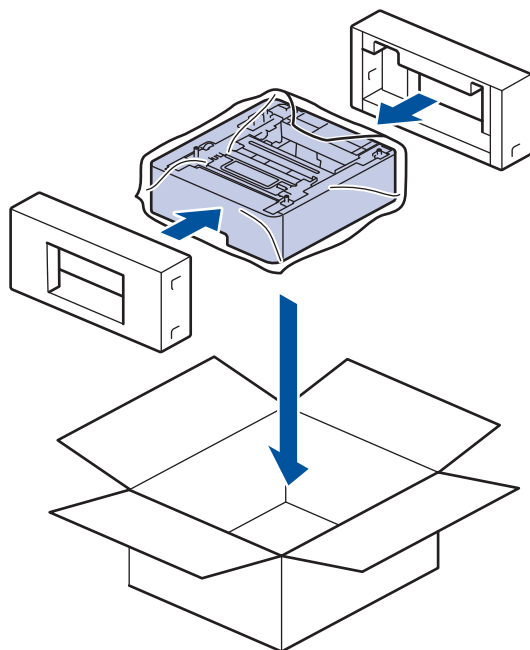
- Si vous devez transporter l'appareil pour quelque motif que ce soit, veuillez le remballer avec soin dans son conditionnement d'origine pour éviter de l'endommager lors du transport. L'appareil doit être couvert par une assurance appropriée du transporteur.
- Les composants figurant dans le carton peuvent varier selon le pays.

1. Maintenez  pour éteindre l'appareil. Laissez l'appareil hors tension pendant au moins 10 minutes afin de lui permettre de refroidir.
2. Débranchez tous les câbles, puis débranchez le cordon d'alimentation de la prise électrique.
3. Emballez l'appareil dans son sac d'origine.

4. Emballez l'appareil dans le carton d'origine avec le matériau d'emballage d'origine comme indiqué ci-dessous. (Le matériau d'emballage d'origine peut varier d'un pays à l'autre.)



5. Fermez le carton à l'aide de ruban adhésif.
6. Si vous possédez un bac inférieur, remballlez-le comme illustré.





Information associée

- Maintenance de routine
-

■ Réglages de l'appareil

Personnalisez les réglages et les fonctions pour faire de votre appareil un outil de travail plus efficace.

- [Vérifier le mot de passe de votre appareil](#)
- [Modifier les paramètres de l'appareil depuis le panneau de commande](#)
- [Modifier les réglages de l'appareil à l'aide de Gestion à partir du Web](#)

Vérifier le mot de passe de votre appareil

Si un message vous invite à saisir un mot de passe, vérifiez les informations suivantes :

>> [Recherche du mot de passe par défaut](#)

>> [Changement du mot de passe](#)

>> [Réinitialisation du mot de passe](#)

Recherche du mot de passe par défaut

Le mot de passe par défaut pour gérer les paramètres de cet appareil se trouve au dos de l'appareil et est indiqué par « **Pwd** ».

Changement du mot de passe

Nous vous conseillons de modifier immédiatement le mot de passe par défaut pour protéger votre appareil contre les accès non autorisés.

Utilisez Gestion à partir du Web pour changer de mot de passe.

Plus d'informations >> [Information associée](#)

Réinitialisation du mot de passe

Si vous avez oublié votre mot de passe, réinitialisez l'appareil en rétablissant ses réglages par défaut. Le mot de passe sera également réinitialisé selon le mot de passe par défaut.

Plus d'informations >> [Information associée](#)

✓ Information associée

- [Réglages de l'appareil](#)

Rubriques connexes:

- [Modifier le mot de passe de connexion à l'aide de Gestion à partir du Web](#)
- [Rétablissement des valeurs par défaut](#)

Modifier les paramètres de l'appareil depuis le panneau de commande

- [Réglages généraux](#)
- [Tableaux des réglages et des fonctions](#)

Réglages généraux

- Définir le compte à rebours du mode veille
- À propos du mode veille prolongée
- Définir le mode d'extinction automatique
- Réduire la consommation de toner
- Réduire le bruit pendant l'impression
- Verrouiller les réglages de l'appareil
- Modifier la langue de l'écran LCD



Définir le compte à rebours du mode veille

Le mode veille (ou mode économie d'énergie) permet de réduire votre consommation électrique. Sélectionnez le délai d'inactivité au terme duquel l'appareil passe en mode veille. La minuterie du mode veille est réinitialisée lorsque l'appareil reçoit un travail d'impression.

Lorsque l'appareil est en mode veille, il se comporte comme s'il était éteint. L'appareil se réveille et lance une impression dès qu'il reçoit un travail d'impression. Utilisez ces instructions pour configurer un délai (compte à rebours) avant le passage de l'appareil en mode veille.



Le réglage du mode veille ne peut pas être désactivé par souci de protection de l'environnement.

1. Appuyez sur  [Paramètres] > [Tous les paramètres] > [Param. général] > [Écologie] > [Durée de veille].
2. Spécifiez le délai d'inactivité (50 minutes au maximum) pendant lequel l'appareil reste inactif avant de basculer en mode veille, puis appuyez sur [OK].
3. Appuyez sur .



Information associée

- [Réglages généraux](#)



À propos du mode veille prolongée

Si l'appareil est en mode veille et ne reçoit pas de tâches pendant un certain laps de temps, il passe automatiquement en mode veille prolongée. Ce délai varie en fonction de votre modèle et de vos réglages.

Le mode veille prolongée consomme moins d'énergie que le mode veille.



Le réglage du mode veille prolongée ne peut pas être désactivé par souci de protection de l'environnement.

Modèles couverts	Panneau de commande de l'appareil en mode veille prolongée	Conditions ayant pour effet de réveiller l'appareil
HL-L8430CDW/HL-L8570CDW	Le rétroéclairage de l'écran LCD s'éteint et la LED d'alimentation clignote.	<ul style="list-style-type: none">L'appareil reçoit un travail.Quelqu'un appuie sur ,  ou sur l'écran tactile LCD.






Information associée

- [Réglages généraux](#)

Définir le mode d'extinction automatique

Si l'appareil ne reçoit aucune tâche pendant un certain laps de temps (selon votre modèle et les paramètres définis), l'appareil passe automatiquement en mode Arrêt. L'appareil ne passera pas en mode Arrêt s'il est connecté à un réseau, un câble USB, au NFC, au Wi-Fi Direct ou à une ligne téléphonique (pour les modèles avec fonction fax), ou si des données d'impression sécurisées sont stockées dans sa mémoire. Les fonctions et interfaces disponibles varient d'un modèle à l'autre.

Pour lancer l'impression, appuyez sur  à partir du panneau de commande, puis envoyez un travail d'impression.

1. Appuyez sur  [Paramètres] > [Tous les paramètres] > [Param. général] > [Écologie] > [Arrêt auto].
2. Appuyez sur ▲ ou sur ▼ pour afficher le délai d'inactivité au terme duquel l'appareil passe en mode mise hors tension, puis appuyez sur l'option que vous souhaitez.
3. Appuyez sur .





Information associée

- [Réglages généraux](#)

Réduire la consommation de toner

L'utilisation de la fonction d'économie de toner peut réduire la consommation de toner. Lorsque la fonction d'économie de toner est activée, les impressions sont plus claires.

Il n'est PAS conseillé d'utiliser la fonction d'économie de toner pour imprimer une photo ou des images en nuances de gris.

1. Appuyez sur  [Paramètres] > [Tous les paramètres] > [Param. général] > [Écologie] > [Economie de toner].
2. Appuyez sur [Oui] ou sur [Désact.].
3. Appuyez sur .





Information associée

- [Réglages généraux](#)

Réduire le bruit pendant l'impression

Le réglage Mode silencieux permet de réduire le bruit émis pendant l'impression. Lorsque le mode silencieux est activé, la vitesse d'impression est réduite. Ce mode est désactivé par défaut.

1. Appuyez sur  [Paramètres] > [Tous les paramètres] > [Param. général] > [Écologie] > [Mode silence].
2. Appuyez sur [Oui] ou sur [Désact.].
3. Appuyez sur .



Information associée

- [Réglages généraux](#)

Verrouiller les réglages de l'appareil



Utilisez la fonction de verrouillage des paramètres pour empêcher un accès non autorisé aux réglages de l'appareil. Lorsque le verrouillage des réglages est activé, vous ne pouvez pas accéder aux réglages de l'appareil sans saisir le mot de passe.

Avant d'activer le verrouillage des paramètres de la machine, notez et enregistrez votre mot de passe. En cas d'oubli du mot de passe, vous devez réinitialiser tous les mots de passe enregistrés sur l'appareil en contactant votre administrateur ou le service clientèle de Brother.

- [Définir le mot de passe du verrouillage des réglages](#)
- [Modifier le mot de passe du verrouillage des réglages](#)
- [Activation du verrouillage des paramètres](#)

▲ Accueil > Réglages de l'appareil > Modifier les paramètres de l'appareil depuis le panneau de commande > Réglages généraux > Verrouiller les réglages de l'appareil > Définir le mot de passe du verrouillage des réglages

Définir le mot de passe du verrouillage des réglages



1. Appuyez sur  [Paramètres] > [Ts paramètres] > [Param. général] > [Verr. paramètre].
2. Entrez un nombre à quatre chiffres pour le mot de passe.
3. Appuyez sur [OK].
4. Lorsque l'écran LCD affiche [Vérif.], saisissez à nouveau le mot de passe.
5. Appuyez sur [OK].
6. Appuyez sur .



Information associée

- Verrouiller les réglages de l'appareil
-

Modifier le mot de passe du verrouillage des réglages


1. Appuyez sur  [Paramètres] > [Ts paramètres] > [Param. général] > [Verr. paramètre] > [Entrer Mot Passe].
2. Saisissez le mot de passe à quatre chiffres actuel.
3. Appuyez sur [OK].
4. Saisissez un nouveau mot de passe à quatre chiffres.
5. Appuyez sur [OK].
6. Lorsque l'écran LCD affiche [Vérif.], saisissez une nouvelle fois le nouveau mot de passe.
7. Appuyez sur [OK].
8. Appuyez sur .




Information associée

- [Verrouiller les réglages de l'appareil](#)

Activation du verrouillage des paramètres

1. Appuyez sur  [Paramètres] > [Ts paramètres] > [Param. général] > [Verr. paramètre] > [Verr dés⇒Ac].
2. Saisissez le mot de passe à quatre chiffres actuel.
3. Appuyez sur [OK].



Pour désactiver le verrouillage des paramètres, appuyez sur  dans l'écran LCD, tapez le mot de passe à quatre chiffres, puis appuyez sur [OK].

Après avoir configuré les paramètres, appuyez sur  [Paramètres] > [Ts paramètres] > [Param. général] > [Verr. paramètre] > [Verr Ac⇒Dés], puis recommencez les étapes 2 et 3.





Information associée

- [Verrouiller les réglages de l'appareil](#)

Modifier la langue de l'écran LCD

Si besoin, modifiez la langue de l'écran LCD.

Cette fonction n'est pas disponible dans certains pays.

1. Appuyez sur  [Paramètres] > [Tous les paramètres] > [Param. système] > [Langue locale].
2. Appuyez sur votre langue.
3. Appuyez sur .

Information associée

- [Réglages généraux](#)

Tableaux des réglages et des fonctions

Les tableaux des réglages vous aident à comprendre les sélections de menu et les options qui se trouvent dans les programmes de l'appareil.

- [Tableaux de réglages](#)
- [Tableaux des fonctions](#)

Tableaux de réglages

>> [Paramètres]
 >> [Param. général]
 >> [Imprimante]
 >> [Réseau]
 >> [Impr. rapports]
 >> [Infos appareil]
 >> [Param. système]

[Paramètres]



[Paramètres]

Niveau 2	Niveau 3	Niveau 4	Descriptions	
Toner	Durée de vie du toner	-	Permet d'afficher la durée de vie restante approximative du toner.	
	Test imp.	-	Permet d'imprimer une page de test.	
	Correction couleurs	Démarrage de la correction		Commencez l'étalonnage des couleurs pour vérifier et corriger les couleurs.
		Init.		Rétablissez les valeurs par défaut des paramètres d'étalonnage.
	Contrôle de la cartouche de toner		Noir	Afficher sur l'écran LCD les informations sur la cartouche de toner installée, par exemple, si la cartouche de toner est une cartouche d'origine.
Cyan				
Magenta				
Jaune				
Réseau	LAN câblé	-	Permet d'accéder aux menus des paramètres du réseau LAN câblé.	
	WLAN (Wi-Fi)	-	Permet d'accéder aux menus de réglage du WLAN.	
Réglage bac	-	-	Permet d'accéder aux menus de réglage du bac.	
Wi-Fi Direct	-	-	Permet d'accéder aux menus des paramètres Wi-Fi Direct.	
Mode Éco	-	-	Activez les réglages de l'appareil suivants : <ul style="list-style-type: none"> • Impression R/V: Bord long¹ • Durée de veille: 0 Min • Tempor. attén.: 10 Secs • Mode silence: Oui¹ • Economie de toner: Oui¹ 	
Tous les paramètres	-	-	Permet de configurer les réglages détaillés.	

¹ Il est possible de modifier ce réglage uniquement après avoir changé certains réglages de l'appareil dans l'application Gestion à partir du Web.

[Param. général]

[Tous les paramètres] > [Param. général]

Niveau 3	Niveau 4	Niveau 5	Niveau 6	Descriptions
Paramètre bac	Type papier	Bac MU	-	Sélectionnez le type de papier qui correspond au papier présent dans le bac universel.
		Bac 1	-	Sélectionnez le type de papier qui correspond au papier placé dans le bac standard.
		Bac 2 ¹	-	Sélectionnez le type de papier qui correspond au papier placé dans le bac en option (bac 2).
		Bac 3 ¹	-	Sélectionnez le type de papier qui correspond au papier placé dans le bac en option (bac 3).
	Format papier	Bac MU	-	Sélectionnez le format de papier chargé dans le bac universel.
		Bac 1	-	Sélectionnez le format de papier chargé dans le bac à papier standard.
		Bac 2 ¹	-	Sélectionnez le format de papier que vous avez chargé dans le bac en option (bac 2).
		Bac 3 ¹	-	Sélectionnez le format de papier que vous avez chargé dans le bac en option (bac 3).
	Sélection bac	-	-	Sélectionnez le bac à papier à utiliser.
	Priorité	-	-	Si l'option <i>Auto</i> est sélectionnée dans le menu <i>Sélection bac</i> , choisissez l'ordre selon lequel l'appareil utilise les bacs à papier qui contiennent le papier de même format.
	Imprim. position	Bac MU	Décalage X	Réglez la position de début d'impression (généralement dans le coin supérieur gauche d'une page) pour le papier chargé horizontalement dans le bac universel, dans une plage comprise entre -500 points (gauche) et +500 points (droite) pour une impression à 300 dpi.
			Décalage Y	Réglez la position de début d'impression (généralement dans le coin supérieur gauche d'une page) pour le papier chargé verticalement dans le bac universel, dans une plage comprise entre -500 points (haut) et +500 points (bas) pour une impression à 300 dpi.
		Bac 1	Décalage X	Réglez la position de début d'impression (généralement dans le coin supérieur gauche d'une page) pour le papier chargé horizontalement dans le bac à papier standard, dans une plage comprise entre -500 points (gauche) et +500 points (droite) pour une impression à 300 dpi.
			Décalage Y	Réglez la position de début d'impression (généralement dans le coin supérieur gauche d'une page) pour le papier chargé verticalement dans le bac à papier standard, dans une plage comprise entre -500 points (haut) et +500 points (bas) pour une impression à 300 dpi.
Bac 2 ¹		Décalage X	Réglez la position de début d'impression (généralement dans le coin supérieur gauche d'une page) pour le papier chargé	

¹ Disponible si le ou les bac(s) en option est installé/sont installés.

Niveau 3	Niveau 4	Niveau 5	Niveau 6	Descriptions
Paramètre bac	Imprim. position	Bac 2 ¹		horizontalement dans le bac en option (bac 2), dans une plage comprise entre -500 points (gauche) et +500 points (droite) pour une impression à 300 dpi.
			Décalage Y	Réglez la position de début d'impression (généralement dans le coin supérieur gauche d'une page) pour le papier chargé verticalement dans le bac en option (bac 2), dans une plage comprise entre -500 points (haut) et +500 points (bas) pour une impression à 300 dpi.
		Bac 3 ¹	Décalage X	Réglez la position de début d'impression (généralement dans le coin supérieur gauche d'une page) pour le papier chargé horizontalement dans le bac en option (bac 3), dans une plage comprise entre -500 points (gauche) et +500 points (droite) pour une impression à 300 dpi.
	Décalage Y		Réglez la position de début d'impression (généralement dans le coin supérieur gauche d'une page) pour le papier chargé verticalement dans le bac en option (bac 3), dans une plage comprise entre -500 points (haut) et +500 points (bas) pour une impression à 300 dpi.	
	Ignorer le bac ¹	-	-	Sélectionnez un bac spécifique à ignorer si vous savez qu'il contient du papier au format incorrect.
	Bac séparation ¹	-	-	Sélectionnez le bac qui contient le papier utilisé comme papier intercalaire, inséré entre chaque travail d'impression.
	Not. peu papier	Not. peu papier	-	Indiquez si vous souhaitez afficher une notification pour indiquer que le bac à papier est presque vide.
	Niveau de notif.	-	Sélectionnez le niveau minimal de papier déclenchant le message.	
	Vérif. papier	-	-	Sélectionnez si vous souhaitez qu'un message s'affiche pour vous inviter à vérifier le type et le format du papier.
Réglage LCD	Éclair.arrière	-	-	Permet de régler la luminosité du rétroéclairage LCD.
	Tempor. attén.	-	-	Permet de définir la durée pendant laquelle le rétroéclairage de l'écran LCD reste en fonction après le dernier contact digital.
Param. écran	Afficher infos	Adresse IP	-	Permet de sélectionner si l'adresse IP de votre appareil doit être affichée au niveau de l'écran d'accueil.
Écologie	Mode Éco	-	-	Activez les réglages de l'appareil suivants : <ul style="list-style-type: none"> • Impression R/V: Bord long ² • Durée de veille : 0 Min • Tempor. attén. : 10 Secs • Mode silence: Oui ² • Economie de toner: Oui ²

² Il est possible de modifier ce réglage uniquement après avoir changé certains réglages de l'appareil dans l'application Gestion à partir du Web.

Niveau 3	Niveau 4	Niveau 5	Niveau 6	Descriptions
Écologie	Economie de toner	-	-	Permet d'augmenter le rendement en pages de la cartouche de toner.
	Durée de veille	-	-	Indiquez le laps de temps qui doit s'écouler avant que l'appareil ne bascule en mode d'économie d'énergie.
	Mode silence	-	-	Permet de réduire le bruit lors de l'impression.
	Arrêt auto	-	-	Définissez le nombre de minutes ou d'heures avant que l'appareil passe en mode Arrêt.
Verr. paramètre	-	-	-	Permet d'empêcher tout utilisateur non autorisé de modifier les réglages de l'appareil.
Interface	Sélectionner	-	-	Sélectionnez l'interface à utiliser. Si vous sélectionnez l'option <code>Auto</code> , l'appareil passe automatiquement à l'interface USB ou réseau selon l'interface qui reçoit les données.
	Temps Auto IF	-	-	Définissez le délai imparti à la sélection automatique de l'interface.
	Tampon d'entrée	-	-	Augmentez ou diminuez la capacité du tampon d'entrée.
Eff Don Stockees	ID Macro=	-	-	Supprimez les données relatives aux macros enregistrées.
	ID de flux	-	-	Supprimez les données enregistrées relatives aux flux.
	ID Police=	-	-	Supprimez les données relatives aux polices enregistrées.
	Supprimer tout	-	-	Rétablissez les valeurs d'usine des données relatives aux macros/flux et aux polices.
	Initialiser la clé USB (HL-L8570CDW) (Disponible uniquement lorsque la mémoire Flash USB est sélectionnée dans le menu Emplacement de sauvegarde des tâches.)	-	-	Permet d'initialiser la mémoire Flash USB pour la fonction USB Storage Print. L'initialisation de la mémoire Flash USB dure plus de 40 minutes.

[Imprimante]

[Tous les paramètres] > [Imprimante]

Niveau 3	Niveau 4	Niveau 5	Descriptions
Émulation	-	-	Permet de sélectionner le mode d'émulation.
Qualité	-	-	Permet de sélectionner la qualité d'impression.
Options d'impression	Liste des polices	HP LaserJet	Permet d'imprimer la liste des polices et des échantillons de HP LaserJet.
		BR-Script 3	Imprime la liste des polices et des échantillons BR-Script.
	Test imp.	-	Imprimez la page de test.
Recto-verso	Impression R/V	-	Indiquez si vous souhaitez imprimer sur les deux faces du papier.

Niveau 3	Niveau 4	Niveau 5	Descriptions
Recto-verso	Image simple	-	Dans le cas d'un travail d'impression dont la dernière page est une page recto, sélectionnez l'option <i>Alim. recto</i> pour diminuer la durée d'impression. Lorsque vous utilisez du papier préimprimé, vous devez sélectionner l'option <i>Alim. R/V</i> . Si vous sélectionnez <i>Alim. recto</i> pour du papier préimprimé, la dernière page sera imprimée au verso.
Auto Continu	-	-	Sélectionnez ce réglage si vous voulez que l'appareil efface les erreurs de format ou de type de papier et utilise le papier d'autres bacs.
Couleur de sortie	-	-	Définissez la couleur de sortie.
Type papier	-	-	Définissez le type de papier.
Format papier	-	-	Définissez le format de papier.
Copies	-	-	Permet de définir le nombre de pages imprimées.
Orientation	-	-	Définissez les pages pour les imprimer en mode portrait ou paysage.
Accentuation des bords	-	-	Permet au texte d'être plus net.
Imprim. position	Bac MU	Décalage X	Réglez la position de début d'impression (généralement dans le coin supérieur gauche d'une page) pour le papier chargé horizontalement dans le bac universel, dans une plage comprise entre -500 points (gauche) et +500 points (droite) pour une impression à 300 dpi.
		Décalage Y	Réglez la position de début d'impression (généralement dans le coin supérieur gauche d'une page) pour le papier chargé verticalement dans le bac universel, dans une plage comprise entre -500 points (haut) et +500 points (bas) pour une impression à 300 dpi.
	Bac 1	Décalage X	Réglez la position de début d'impression (généralement dans le coin supérieur gauche d'une page) pour le papier chargé horizontalement dans le bac à papier standard, dans une plage comprise entre -500 points (gauche) et +500 points (droite) pour une impression à 300 dpi.
		Décalage Y	Réglez la position de début d'impression (généralement dans le coin supérieur gauche d'une page) pour le papier chargé verticalement dans le bac à papier standard, dans une plage comprise entre -500 points (haut) et +500 points (bas) pour une impression à 300 dpi.
	Bac 2 ¹	Décalage X	Réglez la position de début d'impression (généralement dans le coin supérieur gauche d'une page) pour le papier chargé horizontalement dans le bac en option (bac 2), dans une plage comprise entre -500 points (gauche) et +500 points (droite) pour une impression à 300 dpi.
		Décalage Y	Réglez la position de début d'impression (généralement dans le coin supérieur gauche

Niveau 3	Niveau 4	Niveau 5	Descriptions
Imprim. position	Bac 2 ¹		d'une page) pour le papier chargé verticalement dans le bac en option (bac 2), dans une plage comprise entre -500 points (haut) et +500 points (bas) pour une impression à 300 dpi.
	Bac 3 ¹	Décalage X	Réglez la position de début d'impression (généralement dans le coin supérieur gauche d'une page) pour le papier chargé horizontalement dans le bac en option (bac 3), dans une plage comprise entre -500 points (gauche) et +500 points (droite) pour une impression à 300 dpi.
		Décalage Y	Réglez la position de début d'impression (généralement dans le coin supérieur gauche d'une page) pour le papier chargé verticalement dans le bac en option (bac 3), dans une plage comprise entre -500 points (haut) et +500 points (bas) pour une impression à 300 dpi.
FF auto	-	-	Permet à l'appareil d'imprimer automatiquement les données restantes.
HP LaserJet	No. police	No. police	Définissez le numéro de police.
		N°police logi.	Définit le numéro de police logicielle. Ce menu s'affiche si une police est installée sur votre appareil Brother.
	Pas police	-	Définissez le pas de la police. (Disponible uniquement pour certaines polices.)
	Point police	-	Définissez la taille de la police. (Disponible uniquement pour certaines polices.)
	Jeu de symboles	-	Sélectionnez le jeu de symboles ou de caractères.
	Imprimer table	-	Imprimez le tableau de codes.
	Chgt ligne auto	-	OUI : CR -> CR+LF, NON : CR -> CR
	Retour char auto	-	OUI : LF -> LF+CR, FF -> FF+CR, ou VT -> VT+CR NON : LF -> LF, FF -> FF, ou VT -> VT
	WRAP automatique	-	Sélectionnez si vous voulez un saut de ligne et un retour chariot lorsque la position du chariot atteint la marge droite.
	Saut page auto	-	Sélectionnez si vous voulez un saut de ligne et un retour chariot lorsque la position du chariot atteint la marge inférieure.
	Marge gauche	-	Réglez la marge gauche sur une colonne entre 0 et 70 à 1 caractère par pouce.
	Marge droite	-	Réglez la marge droite entre la colonne 10 et la colonne 80 par incrément d'1 caractère par pouce.
	Marge supérieure	-	Réglez la marge supérieure par rapport à une distance donnée du bord supérieur de la feuille de papier.
Marge inférieure	-	Réglez la marge inférieure par rapport à une distance donnée du bord inférieur de la feuille de papier.	

Niveau 3	Niveau 4	Niveau 5	Descriptions	
HP LaserJet	Lignes	-	Définit le nombre de lignes sur chaque page.	
	Commande du bac	-	Sélectionnez ce réglage si une incohérence relative à un bac apparaît lorsque vous utilisez les pilotes HP.	
BR-Script 3	Imprimer les erreurs	-	Détermine si vous souhaitez imprimer les informations correspondant aux erreurs lorsqu'elles se produisent.	
	CAPT	-	Utilisez CAPT (Color Advanced Printing Technology) pour optimiser la qualité d'impression quand vous imprimez un fichier PS créé avec un pilote autre que Brother PS. Les couleurs et les photos sont plus nettes et plus précises. La vitesse d'impression sera plus lente.	
PDF	Multi-pages	-	Définissez la mise en page lorsque vous imprimez plusieurs pages.	
	Options d'impression PDF	-	Définissez le paramètre d'impression PDF afin d'imprimer les commentaires (annotations) ou tampons du fichier PDF avec le texte.	
	Ajuster le PDF à la page	-	Indiquez si vous désirez que l'appareil mette à l'échelle ou redimensionne les pages dans le fichier PDF pour les adapter au format du papier sélectionné.	
Menu Carbone	Copie carbone	-	Activez ou désactivez la fonction Copie carbone.	
	Copies	-	Permet de définir le nombre de pages imprimées.	
	Bac de copie 1	-	Permet de sélectionner le bac que vous utilisez pour Copie1.	
	Flux Copie1	-	Permet de sélectionner un flux pour Copie1.	
	Bac de copie 2 ... Bac de copie 8	-	Permet de sélectionner le bac que vous utilisez pour Copie2 à Copie8.	
	Flux Copie2 ... Flux Copie8	-	Permet de sélectionner un flux pour Copie2 à 8.	
	Correction couleurs	Démarrage de la correction	-	Commencez l'étalonnage des couleurs pour vérifier et corriger les couleurs.
Init.		-	Rétablissez les valeurs par défaut des paramètres d'étalonnage.	
Correction auto		-	Paramétrez l'appareil pour exécuter automatiquement l'étalonnage et l'enregistrement des couleurs.	
Param. coul.		Définition mode	-	Indiquez si vous appliquez les paramètres d'impression couleur de l'appareil ou du pilote d'imprimante.
		Mode couleur	-	Sélectionnez le mode couleur.
		Améliorer gris	-	Activez ou non cette option pour améliorer la qualité d'image des zones ombrées.
		Amél. l'impression en noir	-	Éteignez ou désactivez l'option si une image noire ne s'imprime pas correctement.

Niveau 3	Niveau 4	Niveau 5	Descriptions
Correction couleurs	Param. coul.	Luminosité	Permet de régler la luminosité.
		Contraste	Permet de régler le contraste.
		Rouge	Réglez la couleur rouge.
		Vert	Réglez la couleur verte.
		Bleu	Réglez la couleur bleue.
Empl. enregistr. de la tâche (HL-L8570CDW)	-	-	Sélectionnez l'emplacement où enregistrer le fichier.
Réinitialisation imprimante	-	-	Permet de rétablir les réglages d'usine de l'appareil.

¹ Disponible si le ou les bac(s) en option est installé/sont installés.

[Réseau]

[Tous les paramètres] > [Réseau]

Niveau 3	Niveau 4	Niveau 5	Niveau 6	Descriptions
LAN câblé	TCP/IP	Méthode Boot	-	Sélectionnez la méthode IP la mieux adaptée à vos besoins.
		Adresse IP	-	Permet de saisir l'adresse IP.
		Masq. SS. réseau	-	Permet de saisir le masque de sous-réseau.
		Passerelle	-	Permet de saisir l'adresse de la passerelle.
		Nom du nœud	-	Permet de saisir le nom du nœud.
		Configuration WINS	-	Permet de sélectionner le mode de configuration WINS.
		Serveur WINS	Primaire	Spécifiez l'adresse IP du serveur WINS primaire.
			Secondaire	Spécifiez l'adresse IP du serveur WINS secondaire.
		Serveur DNS	Primaire	Permet de spécifier l'adresse IP du serveur DNS principal.
			Secondaire	Permet de spécifier l'adresse IP du serveur DNS secondaire.
	APIPA	-	Attribue automatiquement l'adresse IP de la plage d'adresses « Link-Local » ¹ .	
	IPv6	-	Permet d'activer ou de désactiver le protocole IPv6.	
	Ethernet	-	-	Sélectionner le mode de liaison Ethernet.
	Etat câblé	-	-	Affichez le statut de la connexion du réseau câblé.
Adresse MAC	-	-	Affichez l'adresse MAC de votre appareil.	
Définir comme valeur par défaut	-	-	Rétablissez les réglages d'usine de réseau câblé de votre appareil.	

Niveau 3	Niveau 4	Niveau 5	Niveau 6	Descriptions		
LAN câblé	Câblé activé	-	-	Activez ou désactivez l'interface filaire.		
WLAN (Wi-Fi)	Rechercher le réseau Wi-Fi	-	-	Configurez les paramètres de votre réseau sans fil manuellement.		
	WPS/bouton-poussoir	-	-	Permet de configurer vos réglages réseau sans fil à l'aide d'un seul bouton.		
	Code PIN/WPS	-	-	Configurez les paramètres de réseau sans fil en utilisant WPS et un code PIN.		
	Récupérer WLAN	-	-	Réinitialisez et redémarrez votre réseau sans fil.		
	Etat WLAN	État	-	-	Affichez le statut de la connexion du réseau sans fil.	
		Signal	-	-	Affichez l'intensité actuelle du signal du réseau sans fil.	
		SSID	-	-	Affichez le SSID sans fil (nom du réseau).	
		Mode de commu.	-	-	Permet d'afficher le mode de communication actuel.	
	TCP/IP	Méthode Boot	-	-	Sélectionnez la méthode IP la mieux adaptée à vos besoins.	
		Adresse IP	-	-	Permet de saisir l'adresse IP.	
		Masq. SS. réseau	-	-	Permet de saisir le masque de sous-réseau.	
		Passerelle	-	-	Permet de saisir l'adresse de la passerelle.	
		Nom du nœud	-	-	Permet de saisir le nom du nœud.	
		Configuration WINS	-	-	Permet de sélectionner le mode de configuration WINS.	
		Serveur WINS	Primaire	-	-	Spécifiez l'adresse IP du serveur WINS primaire.
			Secondaire	-	-	Spécifiez l'adresse IP du serveur WINS secondaire.
		Serveur DNS	Primaire	-	-	Permet de spécifier l'adresse IP du serveur DNS principal.
			Secondaire	-	-	Permet de spécifier l'adresse IP du serveur DNS secondaire.
	APIPA	-	-	Attribue automatiquement l'adresse IP de la plage d'adresses « Link-Local » ¹ .		
	IPv6	-	-	Permet d'activer ou de désactiver le protocole IPv6.		
Adresse MAC	-	-	-	Affichez l'adresse MAC de votre appareil.		
Définir comme valeur par défaut	-	-	-	Rétablissez les réglages d'usine de réseau sans fil de votre appareil.		
WLAN activé	-	-	-	Activez ou désactivez l'interface sans fil.		

Niveau 3	Niveau 4	Niveau 5	Niveau 6	Descriptions	
Wi-Fi Direct	Manuel	-	-	Permet de configurer manuellement vos réglage réseau Wi-Fi Direct.	
	Propr. groupe	-	-	Permet de configurer votre appareil comme propriétaire du groupe.	
	Bouton-poussoir	-	-	Permet de configurer rapidement vos paramètres réseau Wi-Fi Direct à l'aide d'un seul bouton avant la fin du délai imparti à l'opération.	
	Code PIN	-	-	Permet de configurer rapidement vos paramètres réseau Wi-Fi Direct en utilisant le WPS et un code PIN avant la fin du délai imparti à l'opération.	
	Infos périphérique	Nom périph.	-	-	Permet d'afficher le nom de périphérique de votre appareil.
		SSID	-	-	Affichez le SSID du propriétaire du groupe (nom du réseau).
		Adresse IP	-	-	Affichez l'adresse IP de votre appareil.
	Info. sur l'état	État	-	-	Affichez l'état du réseau Wi-Fi Direct.
		Signal	-	-	Affichez la puissance actuelle du signal réseau Wi-Fi Direct.
Activ. interf.	-	-	-	Activez ou désactivez la connexion Wi-Fi Direct.	
NFC	-	-	-	Permet d'activer ou de désactiver la fonctionnalité NFC.	
Paramètres de connexion Web	Paramètres proxy	Connexion proxy	-	Permet de modifier les réglages de connexion Web.	
		Adresse	-		
		Port	-		
		Nom d'utilisateur	-		
		Mot Passe	-		
Gestion Web	-	-	-	Activez ou désactivez l'application Gestion à partir du Web. Si vous activez cette fonction, assurez-vous de spécifier la méthode de connexion pour utiliser l'application Gestion à partir du Web.	
IPsec	-	-	-	IPsec est une fonction de sécurité facultative du protocole IP, qui offre des services d'authentification et de cryptage. Nous vous recommandons de contacter votre administrateur réseau avant de modifier ce paramètre.	
Filtre IP	-	-	-	Permet de limiter l'accès à votre appareil via l'activation du filtre IP.	
Délect. réseau	Autoriser détection	-	-	Active ou désactivez Global Detect, une fonction qui détecte toute connexion accidentelle à un réseau global et en informe l'utilisateur.	

Niveau 3	Niveau 4	Niveau 5	Niveau 6	Descriptions
Délect. réseau	Refuser l'accès	-	-	Désactivez les connexions au réseau global.
Réinit. réseau	-	-	-	Rétablissez les valeurs par défaut de tous les réglages réseau de votre appareil.

¹ Lors de la connexion au réseau, si la méthode de démarrage de l'appareil est réglée sur Auto, l'appareil essaie de configurer l'adresse IP et le masque de sous-réseau à partir d'un serveur de démarrage tel que DHCP. En l'absence d'un serveur d'amorçage, une adresse IP APIPA sera attribuée, comme 169. 254. (001-254). (000-255). Si la méthode de démarrage de l'appareil est réglée sur Statique, vous devez saisir manuellement une adresse IP sur le panneau de commande de l'appareil.

[Impr. rapports]

[Tous les paramètres] > [Impr. rapports]

Niveau 3	Descriptions
Paramétrage de l'imprimante	Imprimez la page des paramètres de l'imprimante.
Configuration réseau	Imprimez le rapport de configuration réseau.
Impr. list fich.	Permet d'imprimer la liste des données enregistrées dans la mémoire.
Imp. pts tamb.	Permet d'imprimer la feuille de contrôle des points du tambour.
Rapport WLAN	Imprimez le rapport de diagnostic de connexion sans fil.

[Infos appareil]

[Tous les paramètres] > [Infos appareil]

Niveau 3	Niveau 4	Descriptions
No. de série	-	Affichez le numéro de série de l'appareil.
Version du firmware	Version principale	Permet de vérifier la version de micrologiciel de votre appareil.
	Version Sub1	
	Version de la sécurité	
Mise jour du micr	-	Mettez à jour le micrologiciel de votre appareil vers la version la plus récente.
Configuration de la mise à jour du firmware	Méthode de mise à jour	Permet de définir les jours et les heures pour les mises à jour automatiques du microprogramme.
	Jours de MàJ	
	Tps de mise à jour	
Compteur page	Total	Affichez le nombre total de pages imprimées.
	Couleur	Affichez le nombre total de pages couleur imprimées.
	Noir et blanc	Affichez le nombre total de pages monochromes imprimées.
Durée de vie des pièces ¹	Tambour	Affichez la durée de vie restante de l'unité tambour.
	Courroie	Affichez la durée de vie restante de la courroie.
	Unité de fusion	Affichez la durée de vie restante de l'unité de fusion.
	Laser	Affichez la durée de vie restante de l'unité laser.
	Kit PF MU	Affichez la durée de vie restante du kit d'alimentation papier du bac universel.

Niveau 3	Niveau 4	Descriptions
Durée de vie des pièces ¹	Kit PF 1	Affichez la durée de vie restante du kit d'alimentation papier 1.
	Kit PF 2 ²	Affichez la durée de vie restante du kit d'alimentation papier 2.
	Kit PF 3 ²	Affichez la durée de vie restante du kit d'alimentation papier 3.

¹ La durée de vie des pièces est approximative et peut varier selon les conditions d'utilisation.

² Disponible si le ou les bac(s) en option est installé/est installés.

[Param. système]

[Tous les paramètres] > [Param. système]

Niveau 3	Niveau 4	Descriptions
Init.	Appareil réinitialisé	Rétablissez tous les paramètres de l'appareil que vous avez modifiés (le type de papier, par exemple).
	Réinit. réseau	Rétablissez les valeurs par défaut de tous les réglages réseau de votre appareil.
	Réinit. d'usine	Réinitialisez l'appareil et restaurez les paramètres de l'imprimante (y compris les paramètres de commande) sur les valeurs d'usine.
Langue locale	-	Modifie la langue de l'écran pour qu'elle corresponde à votre pays.



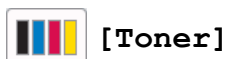
Information associée


- [Tableaux des réglages et des fonctions](#)

Tableaux des fonctions

- >> [Toner]
- >> Configuration Wi-Fi
- >> [Fonctions]
- >> [Impression sécurisée]


[Toner]



Niveau 2	Niveau 3	Niveau 4	Descriptions	
 (Toner)	Durée de vie du toner	-	Vérifiez la durée de vie restante du toner de chaque couleur.	
	Test imp.	-	Imprimez la page de test.	
	Correction couleurs	Démarrage de la correction		Procédez à l'étalonnage des couleurs pour vérifier et corriger les couleurs, puis procédez à l'enregistrement pour aligner la position d'impression de chaque couleur.
		Init.		Rétablissez les valeurs par défaut des paramètres d'étalonnage.
	Contrôle de la cartouche de toner	Noir		Afficher sur l'écran LCD les informations sur la cartouche de toner installée, par exemple, si la cartouche de toner est une cartouche d'origine.
		Cyan		
		Magenta		
Jaune				

Configuration Wi-Fi




Niveau 2	Niveau 3	Descriptions
 (Configuration Wi-Fi)	Rechercher le réseau Wi-Fi	Configurez les paramètres du réseau sans fil à l'aide de l'Assistant de configuration.
	WPS/bouton-poussoir	Permet de configurer vos réglages réseau sans fil à l'aide d'un seul bouton.
	Code PIN/WPS 1	Configurez les paramètres de réseau sans fil en utilisant WPS et un code PIN.
	Récupérer WLAN ¹	Réinitialisez et redémarrez votre réseau sans fil.
	Etat WLAN 1	Affichez le statut de la connexion du réseau sans fil.
	TCP/IP 1	Modifiez les paramètres TCP/IP.
	Adresse MAC 1	Affichez l'adresse MAC de votre appareil.
	Définir comme valeur par défaut 1	Rétablissez les réglages d'usine de réseau sans fil de votre appareil.
	WLAN activé 1	Activez ou désactivez l'interface sans fil.

¹ Disponible après configuration d'une connexion Wi-Fi®.

[Fonctions]




[Fonctions]

Niveau 2	Niveau 3	Descriptions
 (Fonctions)	Web	Appuyez sur cette option pour connecter votre appareil à un service Internet.
	Applis	Permet de connecter l'appareil Brother au service Brother Apps.
	Impression directe	Appuyez sur cette icône pour accéder au menu d'impression directe.

[Impression sécurisée]



[Impression sécurisée]

Niveau 2	Descriptions
 (Impression sécurisée)	Vous pouvez entrer le mot de passe à quatre chiffres pour imprimer les données d'impression mémorisées dans l'appareil. Active seulement si l'appareil possède des données d'impression sécurisées.



Information associée

- [Tableaux des réglages et des fonctions](#)

Modifier les réglages de l'appareil à l'aide de Gestion à partir du Web

Gestion à partir du Web est un utilitaire utilisant un navigateur Web standard pour gérer votre appareil à l'aide du protocole HTTP (Hyper Text Transfer Protocol) ou HTTPS (Hyper Text Transfer Protocol over Secure Socket Layer).

- [Présentation de l'application Gestion à partir du Web](#)
- [Accéder à Gestion à partir du Web](#)
- [Modifier le mot de passe de connexion à l'aide de Gestion à partir du Web](#)

Présentation de l'application Gestion à partir du Web

Gestion à partir du Web est un utilitaire utilisant un navigateur web standard pour gérer votre appareil à l'aide du protocole HTTP (Hyper Text Transfer Protocol) ou HTTPS (Hyper Text Transfer Protocol over Secure Socket Layer).



- Il est recommandé d'utiliser la version la plus récente des navigateurs Web suivants :
 - Microsoft Edge, Firefox et Google Chrome™ pour Windows
 - Safari, Firefox et Google Chrome™ pour Mac
 - Google Chrome™ pour Android™
 - Safari et Google Chrome™ pour iOS
- Assurez-vous que JavaScript et les cookies sont toujours activés, quel que soit le navigateur que vous utilisez.
- Assurez-vous que votre appareil est sous tension, qu'il est connecté au même réseau que votre ordinateur et que votre réseau prend en charge le protocole TCP/IP.

The screenshot displays the 'État' (Status) page of the Brother web management application. The page features a dark blue sidebar on the left with navigation options: 'Déconnexion', 'Page d'accueil', 'État' (selected), 'Fréquence de rafraîchissement automatique', 'Général', 'Imprimer', 'Administrateur', 'Fonctions en ligne', and 'Réseau'. The main content area is white and includes the 'brother' logo in the top right. The 'État' section shows the device status as 'Prêt' (Ready) with a green bar. Below this, the 'Rafraîchissement automatique' (Automatic refresh) section has radio buttons for 'Non' (selected) and 'Oui'. The 'Niveau du toner' (Toner level) section shows four vertical bars for BK (Black), C (Cyan), M (Magenta), and Y (Yellow). The 'Langue Web' (Web language) section has a dropdown menu set to 'Auto'. The 'Emplacement du périphérique' (Device location) section has labels for 'Contact' and 'Emplacement'.

L'écran réel peut différer de l'écran illustré ci-dessus.



Information associée

- [Modifier les réglages de l'appareil à l'aide de Gestion à partir du Web](#)

Accéder à Gestion à partir du Web

- Il est recommandé d'utiliser la version la plus récente des navigateurs Web suivants :
 - Microsoft Edge, Firefox et Google Chrome™ pour Windows
 - Safari, Firefox et Google Chrome™ pour Mac
 - Google Chrome™ pour Android™
 - Safari et Google Chrome™ pour iOS
- Assurez-vous que JavaScript et les cookies sont toujours activés, quel que soit le navigateur que vous utilisez.
- Nous vous conseillons d'utiliser le protocole sécurisé HTTPS lorsque vous configurez les paramètres à l'aide de l'application Gestion à partir du Web. Si vous utilisez HTTP lors de la configuration des paramètres à l'aide de l'application Gestion à partir du Web, suivez les invites qui s'affichent à l'écran pour utiliser une connexion HTTPS sécurisée.
- Lorsque vous utilisez le protocole HTTPS pour la configuration à l'aide de l'application Gestion à partir du Web, votre navigateur affiche une boîte de dialogue d'avertissement. Pour éviter d'afficher la boîte de dialogue d'avertissement, vous pouvez installer un certificat auto-signé pour utiliser la communication SSL/TLS. Pour plus d'informations >> *Guide des Fonctionnalités de Sécurité Réseau*
- Le mot de passe par défaut pour gérer les paramètres de cet appareil se trouve au dos de l'appareil et est indiqué par « **Pwd** ». Changez le mot de passe par défaut en suivant les instructions à l'écran lorsque vous vous connectez pour la première fois. Nous vous conseillons de modifier immédiatement le mot de passe par défaut pour protéger votre appareil contre les accès non autorisés.

Le mot de passe par défaut figure également sur le rapport de configuration du réseau ou sur la page des paramètres de l'imprimante.

>> [Accéder à Gestion à partir du Web depuis votre navigateur web](#)

>> [Accéder à Gestion à partir du Web depuis Brother iPrint&Scan \(Windows/Mac\)](#)

>> [Accéder à Gestion à partir du Web depuis Brother Utilities \(Windows\)](#)

Accéder à Gestion à partir du Web depuis votre navigateur web

1. Lancez votre navigateur Web.
2. Saisissez « [https://adresse IP de l'appareil](#) » dans la barre d'adresse de votre navigateur (« adresse IP de l'appareil » correspondant à l'adresse IP de votre appareil).

Par exemple :

<https://192.168.1.2>

Vous trouverez l'adresse IP de l'appareil dans le rapport de configuration du réseau.

>> [Imprimer le rapport de configuration réseau](#)



- Si vous utilisez un DNS (Domain Name System) ou si vous avez activé un nom NetBIOS, vous pouvez entrer un autre nom, tel que « ImprimantePartagée », à la place de l'adresse IP.

Par exemple : <https://SharedPrinter>

- Si vous activez un nom NetBIOS, vous pouvez également utiliser le nom du nœud.

Par exemple : <https://brn123456abcdef>

- Le nom NetBIOS figure sur le rapport de configuration du réseau ou sur la page des paramètres de l'imprimante.

3. Si nécessaire, saisissez le mot de passe dans le champ **Connexion**, puis cliquez sur **Connexion**.



Le mot de passe par défaut pour gérer les paramètres de cet appareil se trouve au dos de l'appareil et est indiqué par « **Pwd** ». Changez le mot de passe par défaut en suivant les instructions affichées à l'écran lors de la première connexion.

4. Si vous voulez épingler la barre de navigation sur le côté gauche de l'écran, cliquez sur ☰, puis sur ✖.

Vous pouvez désormais modifier les paramètres de l'appareil.



Si l'appareil est inactif depuis un certain temps, l'utilisateur est automatiquement déconnecté. Modifiez les paramètres de déconnexion dans le menu **Délai de déconnexion de la Gestion à partir du Web**.

Accéder à Gestion à partir du Web depuis Brother iPrint&Scan (Windows/Mac)

1. Lancez Brother iPrint&Scan.

- Windows

Lancez  (**Brother iPrint&Scan**).

- Mac

Dans la barre de menu **Finder**, cliquez sur **Aller > Applications**, puis double-cliquez sur l'icône iPrint&Scan.

L'écran Brother iPrint&Scan s'affiche.

2. Si votre appareil Brother n'est pas sélectionné, cliquez sur le bouton **Ajouter un appareil / Sélectionnez votre machine**, puis sélectionnez le nom de votre modèle dans la liste. Cliquez sur **OK**.
3. Cliquez sur le bouton **Consommables/Paramètres appareil**.



Si la fenêtre **Consommables/Paramètres appareil** s'affiche, cliquez sur le lien **Tous les paramètres**.

Gestion à partir du Web s'affiche.

4. Si nécessaire, saisissez le mot de passe dans le champ **Connexion**, puis cliquez sur **Connexion**.



Le mot de passe par défaut pour gérer les paramètres de cet appareil se trouve au dos de l'appareil et est indiqué par « **Pwd** ». Changez le mot de passe par défaut en suivant les instructions affichées à l'écran lors de la première connexion.


5. Si vous voulez épingler la barre de navigation sur le côté gauche de l'écran, cliquez sur ☰, puis sur ✖.

Vous pouvez désormais modifier les paramètres de l'appareil.



- Vous pouvez également accéder à Gestion à partir du Web depuis Brother Mobile Connect pour appareils mobiles.
- Si l'appareil est inactif depuis un certain temps, l'utilisateur est automatiquement déconnecté. Modifiez les paramètres de déconnexion dans le menu **Délai de déconnexion de la Gestion à partir du Web**.

Accéder à Gestion à partir du Web depuis Brother Utilities (Windows)

1. Démarrez  (**Brother Utilities**), puis sur la liste déroulante et choisissez le nom de votre modèle (s'il n'était pas déjà sélectionné).
2. Cliquez sur **Outils** dans la barre de navigation de gauche, puis cliquez sur **Paramètres de la machine**.
Gestion à partir du Web s'affiche.
3. Si nécessaire, saisissez le mot de passe dans le champ **Connexion**, puis cliquez sur **Connexion**.



Le mot de passe par défaut pour gérer les paramètres de cet appareil se trouve au dos de l'appareil et est indiqué par « **Pwd** ». Changez le mot de passe par défaut en suivant les instructions affichées à l'écran lors de la première connexion.

4. Si vous voulez épingler la barre de navigation sur le côté gauche de l'écran, cliquez sur ☰, puis sur ✖.

Vous pouvez désormais modifier les paramètres de l'appareil.



Si l'appareil est inactif depuis un certain temps, l'utilisateur est automatiquement déconnecté. Modifiez les paramètres de déconnexion dans le menu **Délai de déconnexion de la Gestion à partir du Web**.

Si vous modifiez les paramètres du protocole, vous devez effectuer un redémarrage de l'appareil après avoir cliqué sur **Envoyer** pour activer la configuration.

Une fois la configuration des paramètres terminée, cliquez sur **Déconnexion**.



Information associée

- [Modifier les réglages de l'appareil à l'aide de Gestion à partir du Web](#)

Rubriques connexes:

- [Imprimer le rapport de configuration réseau](#)
-

Modifier le mot de passe de connexion à l'aide de Gestion à partir du Web

Le mot de passe par défaut pour gérer les paramètres de cet appareil se trouve au dos de l'appareil et est indiqué par « **Pwd** ». Changez le mot de passe par défaut en suivant les instructions à l'écran lorsque vous vous connectez pour la première fois. Nous vous conseillons de modifier immédiatement le mot de passe par défaut pour protéger votre appareil contre les accès non autorisés.

1. Lancez Gestion à partir du Web. >> [Accéder à Gestion à partir du Web](#)
2. Dans la barre de navigation de gauche, cliquez sur **Administrateur > Mot de passe de connexion**.



- Le mot de passe par défaut pour gérer les paramètres de cet appareil se trouve au dos de l'appareil et est indiqué par « **Pwd** ».
- Si la barre de navigation de gauche n'est pas visible, commencez à naviguer depuis ☰.

3. Pour modifier le mot de passe, saisissez le mot de passe actuel dans le champ **Entrer l'ancien mot de passe**.
4. Suivez les instructions qui s'affichent à l'écran **Mot de passe de connexion** et saisissez votre nouveau mot de passe dans le champ **Entrer nouveau mot de passe**.
5. Saisissez à nouveau le nouveau mot de passe dans le champ **Confirmer nouveau mot de passe**.
6. Cliquez sur **Envoyer**.



Vous pouvez également modifier les paramètres de verrouillage dans le menu **Mot de passe de connexion**.



Information associée

- [Modifier les réglages de l'appareil à l'aide de Gestion à partir du Web](#)

Rubriques connexes:

- [Accéder à Gestion à partir du Web](#)
- [Vérifier le mot de passe de votre appareil](#)

Annexe

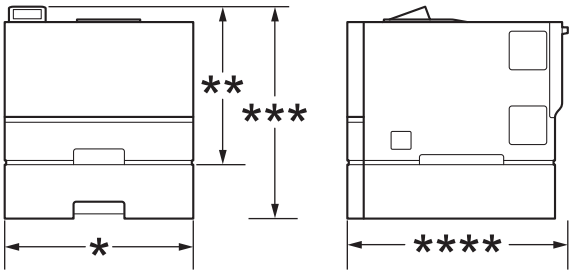
- [Spécifications](#)
- [Consommables](#)
- [Informations importantes sur la durée de vie des cartouches de toner](#)
- [Informations environnementales et de conformité](#)
- [Accessoires](#)
- [Assistance et service clientèle de Brother](#)

Spécifications

- >> Spécifications générales
- >> Caractéristiques des supports d'impression
- >> Spécifications de l'imprimante
- >> Spécifications de l'interface
- >> Spécifications de la fonction d'impression directe
- >> Protocoles et fonctions de sécurité pris en charge
- >> Spécifications de la configuration requise de l'ordinateur

Spécifications générales

Type d'imprimante		Laser
Méthode d'impression		Imprimante laser électrophotographique
Capacité de la mémoire	Standard	<ul style="list-style-type: none"> • (HL-L8430CDW) 512 Mo • (HL-L8570CDW) 1 Go
Écran de l'appareil		Écran tactile LCD couleur TFT 6,8 cm ¹
Source d'alimentation		220 V à 240 V c.a. 50/60 Hz
Consommation électrique (moyenne)	Maximum	<ul style="list-style-type: none"> • HL-L8430CDW Environ 1 010 W • HL-L8570CDW Environ 1 010 W
	Impression ²	<ul style="list-style-type: none"> • HL-L8430CDW Environ 540 W à 25 °C • HL-L8570CDW Environ 540 W à 25 °C
	Impression (mode silencieux) ²	<ul style="list-style-type: none"> • HL-L8430CDW Environ 330 W à 25 °C • HL-L8570CDW Environ 330 W à 25 °C
	Prêt ²	<ul style="list-style-type: none"> • HL-L8430CDW Environ 60 W à 25 °C • HL-L8570CDW Environ 60 W à 25 °C
	Veille ²	<ul style="list-style-type: none"> • HL-L8430CDW Environ 7,6 W • HL-L8570CDW Environ 7,6 W
	Veille prolongée ²	<ul style="list-style-type: none"> • HL-L8430CDW Environ 0,4 W • HL-L8570CDW Environ 0,4 W
	Appareil éteint ^{3 4}	<ul style="list-style-type: none"> • HL-L8430CDW Environ 0,04 W • HL-L8570CDW Environ 0,04 W
Dimensions		Unité : mm

(vue de plan type)				* : 404 ** : 338 **** : 473
Poids (avec consommables)		<ul style="list-style-type: none"> HL-L8430CDW 21,0 kg HL-L8570CDW 21,3 kg 		
Niveau de bruit	Pression sonore ⁶	Impression	LpAm = 49 dB (A)	
		Impression (mode silencieux)	LpAm = 44 dB (A)	
		Prêt	Défaut : LpAm = 31 dB (A) ⁵	
	Puissance sonore ⁶	Impression	Monochrome	LWAc = 6,53 B (A)
			Couleur	LWAc = 6,54 B (A)
		Impression (mode silencieux)	Monochrome	LWAc = 5,86 B (A)
Couleur			LWAc = 5,91 B (A)	
Prêt	Défaut: LWAc = 4,48 B (A) ⁷			
Température	En fonctionnement	De 10 °C à 32,5 °C		
	Stockage	De 0 °C à 40 °C		
Humidité	En fonctionnement	20 à 80 % (sans condensation)		
	Stockage	35 à 85% (sans condensation)		

1 Mesuré dans la diagonale.

2 Mesuré avec l'appareil connecté à l'aide de la même connexion réseau que la méthode de test ENERGY STAR Ver. 3.2.

3 Mesuré conformément à la norme CEI 62301 Edition 2.0.

4 La consommation électrique varie légèrement selon l'environnement d'utilisation ou l'usure des pièces.

5 Si le moteur de ventilateur fonctionne : LpAm = 35 dB (A)

6 Mesures conformes à la méthode décrite dans ISO 7779.

7 Si le moteur de ventilateur fonctionne : LWAc = 4,98 B (A)

Caractéristiques des supports d'impression

Entrée papier	Bac à papier (Standard)	Type de papier	Papier ordinaire, papier à en-tête, papier de couleur, papier fin, papier recyclé
		Format du papier	A4, Letter, B5 (JIS), A5, A5 (bord long), B6 (JIS), A6, Executive, Legal, Mexico Legal, India Legal, Folio, 16K (195x270 mm), A4 court (Papier de 270 mm)
		Grammage du papier	60 à 105 g/m ²

Entrée papier	Bac à papier (Standard)	Capacité papier maximale	Jusqu'à 250 feuilles de papier ordinaire de 80 g/m ²
	Bac universel	Type de papier	Papier ordinaire, papier à en-tête, papier de couleur, papier fin, papier épais, papier recyclé, papier de qualité supérieure, étiquettes, enveloppe, env. fine, env. épaisse, papier glacé
		Format du papier	<ul style="list-style-type: none"> • Largeur : 76,2 à 216 mm • Longueur : 116 à 355,6 mm • Enveloppe : COM-10, DL, C5, Monarch
		Grammage du papier	60 à 163 g/m ²
		Capacité papier maximale	<ul style="list-style-type: none"> • Jusqu'à 50 feuilles de papier ordinaire de 80 g/m² • Enveloppe : 10 enveloppes jusqu'à 10 mm d'épaisseur
	Bac à papier 2, 3 (En option) ¹	Type de papier	Papier ordinaire, papier à en-tête, papier de couleur, papier fin, papier recyclé
		Format du papier	A4, Letter, B5 (JIS), A5, B6 (JIS), Executive, Legal, Mexico Legal, India Legal, Folio, 16K (195x270 mm), A4 court (Papier de 270 mm)
		Grammage du papier	60 à 105 g/m ²
		Capacité papier maximale	<ul style="list-style-type: none"> • LT-350CL Jusqu'à 250 feuilles de papier ordinaire de 80 g/m² • LT-360CL Jusqu'à 520 feuilles de papier ordinaire de 80 g/m²
	Sortie papier ²	Bac de sortie face imprimée dessous	Jusqu'à 150 feuilles de 80 g/m ² de papier ordinaire (remise face imprimée dessous dans le bac de sortie face imprimée dessous)
Bac de sortie face imprimée dessus		Une feuille (sortie face imprimée dessus dans le bac de sortie face imprimée dessus)	
Recto verso	Impression recto verso automatique	Type de papier	Papier ordinaire, papier à en-tête, papier de couleur, papier fin, papier recyclé, papier glacé
		Format du papier	A4, A4 court (Papier de 270 mm)
		Grammage du papier	60 à 105 g/m ²

¹ • (HL-L8430CDW)
Nombre maximal de bacs inférieurs : jusqu'à deux bacs inférieurs LT-350CL.

• (HL-L8570CDW)
Nombre maximal de bacs inférieurs : jusqu'à deux bacs inférieurs LT-350CL, ou jusqu'à deux bacs inférieurs LT-360CL, ou une combinaison d'un LT-350CL et d'un LT-360CL.

² Pour les étiquettes, il est recommandé de retirer les feuilles imprimées du bac de sortie immédiatement après leur sortie de l'appareil pour éviter de tacher les documents.

Spécifications de l'imprimante

Impression recto verso automatique	Oui
Émulation	PCL6, BR-Script3, PDF Version 2.0

Résolution	Qualité de 600 x 600 ppp, catégorie 2 400 ppp (2400 x 600)	
Vitesse d'impression ^{1 2}	Impression recto	Monochrome Jusqu'à 33 pages/minute (format Letter) Jusqu'à 31 pages/minute (format A4)
		Couleur Jusqu'à 33 pages/minute (format Letter) Jusqu'à 31 pages/minute (format A4)
	Impression recto verso	Monochrome Jusqu'à 21 faces/minute (jusqu'à 10,5 feuilles/minute) (format Letter) Jusqu'à 20 faces/minute (jusqu'à 10 feuilles/minute) (format Letter ou A4)
		Couleur Jusqu'à 21 faces/minute (jusqu'à 10,5 feuilles/minute) (format Letter) Jusqu'à 20 faces/minute (jusqu'à 10 feuilles/minute) (format Letter ou A4)
Durée de la première impression ^{3 4 5 6}	Monochrome Moins de 9,9 secondes	
	Couleur Moins de 9,9 secondes	

- 1 La vitesse d'impression peut varier en fonction du type de document imprimé.
- 2 La vitesse d'impression peut être plus lente quand l'appareil est connecté à un LAN sans fil.
- 3 Imprimer en mode Prêt et à partir du bac standard.
- 4 Délai entre le démarrage de la machine et la sortie papier (excepté lorsque la machine est mise sous tension ou lorsqu'une erreur est corrigée).
- 5 Peut varier lorsque l'étalonnage ou la correction est en cours.
- 6 Ceci s'applique à l'impression sur du papier au format A4- ou Letter à partir du bac standard. Toutefois, le temps de sortie de la première impression peut être plus long selon le format de papier utilisé et le volume de données d'impression.

Spécifications de l'interface

USB ^{1 2}	USB 2.0 haute vitesse Utilisez un câble d'interface USB 2.0 (Type A/B) dont la longueur ne dépasse pas 2 mètres.
LAN	10Base-T/100Base-TX/1000Base-T ³
Réseau sans fil	5 GHz IEEE 802.11a/n (mode infrastructure) IEEE 802.11a/n (Wi-Fi Direct) 2,4 GHz IEEE 802.11b/g/n (mode Infrastructure) IEEE 802.11g/n (Wi-Fi Direct)
NFC ⁴	Oui

- 1 Votre appareil est doté d'une interface USB 2.0 haute vitesse. Il peut également être connecté à un ordinateur muni d'une interface USB 1.1.
- 2 Les concentrateurs USB tiers ne sont pas pris en charge.
- 3 Utilisez un câble réseau de catégorie 5e (ou supérieure).
- 4 Lorsque vous branchez un lecteur de carte à puce externe, utilisez un lecteur prenant en charge le pilote HID.

Spécifications de la fonction d'impression directe

Compatibilité	PDF version 2.0, JPEG, TIFF (numérisé par le modèle Brother), PRN-GDI (créé par le pilote imprimante de la machine), PRN-PS (créé par le pilote imprimante de la machine)
Interface	Interface directe USB : Avant x1, Arrière x1 (HL-L8570CDW)

Protocoles et fonctions de sécurité pris en charge

Les protocoles et fonctions de sécurité pris en charge peuvent varier selon le modèle.

Ethernet

10Base-T/100Base-TX/1000Base-T

LAN sans fil (5GHz)

IEEE 802.11a/n (mode Infrastructure), IEEE 802.11a/n (Wi-Fi Direct)

LAN sans fil (2,4GHz)

IEEE 802.11b/g/n (mode Infrastructure), IEEE 802.11g/n (Wi-Fi Direct)

Protocoles (IPv4)

ARP, RARP, BOOTP, DHCP, APIPA (Auto IP), Résolution de noms WINS/NetBIOS, Résolveur DNS, mDNS, Répondeur LLMNR, LPR/LPD, Port RAW personnalisé/Port 9100, Client SMTP, IPP/IPPS, Serveur FTP, Client CIFS, Serveur TELNET, SNMPv1/v2c/v3, Serveur HTTP/HTTPS, Client et Serveur TFTP, ICMP, Web Services (Impression), Client SNMP, LDAP, LDAPS, Syslog

Protocoles (IPv6)

NDP, RA, Résolveur DNS, mDNS, Répondeur LLMNR, LPR/LPD, Port RAW personnalisé/Port 9100, IPP/IPPS, Client SMTP, Serveur FTP, Client CIFS, Serveur TELNET, SNMPv1/v2c/v3, Serveur HTTP/HTTPS, Client et Serveur TFTP, ICMPv6, Web Services (Impression), Client SNMP, LDAP, LDAPS, Syslog

Sécurité réseau (câblé)

SMTP-AUTH, SSL/TLS (IPP, HTTP, SMTP, LDAP), SNMP v3, 802.1x (EAP-MD5, EAP-FAST, PEAP, EAP-TLS, EAP-TTLS), OAuth (SMTP), Kerberos, IPsec

Sécurité réseau (sans fil)

SMTP-AUTH, SSL/TLS (IPP, HTTP, SMTP, LDAP), SNMP v3, 802.1x (EAP-FAST, PEAP, EAP-TLS, EAP-TTLS), OAuth (SMTP), Kerberos, IPsec

Sécurité du réseau sans fil

WEP 64/128 bit, WPA-PSK (TKIP/AES), WPA2-PSK (TKIP/AES), WPA3-SAE (AES) (Wi-Fi Direct prend en charge WPA2-PSK (AES) uniquement)

Certification sans fil

Wi-Fi CERTIFIED, WPA3-Enterprise/Personal, Wi-Fi Protected Setup, Wi-Fi Direct

Spécifications de la configuration requise de l'ordinateur

Systèmes d'exploitation et fonctions logicielles pris en charge

Plate-forme informatique et version du système d'exploitation		Interface avec l'ordinateur			Processeur	Espace libre sur le disque dur pour l'installation ¹	
		USB ²	LAN filaire	Réseau sans fil		Pour les pilotes	Pour les applications (pilotes inclus)
Système d'exploitat	Windows 10 Famille / 10	Impression			Processeur 32 bits	50 Mo	1,8 Go

ion Windows	Professionnel / 10 Éducation / 10 Entreprise		(x86) ou 64 bits (x64)		
	Windows 11 Famille / 11 Professionnel / 11 Éducation / 11 Entreprise		Processeur 64 bits (x64)		
	Windows Server 2016	Impression	Processeur 64 bits (x64)	50 Mo	50 Mo
	Windows Server 2019				
Windows Server 2022					
Système d'exploit ation Mac ³	macOS v13	Impression	Processeur 64 bits	S.O.	500 Mo
	macOS v14				
	macOS v15				
ChromeOS™		Impression	S.O.	S.O.	S.O.
Linux (Système de gestion des paquets pris en charge : dpkg, rpm) ⁴		Impression	Processeur 32 bits (x86) ou 64 bits (x64)	20 Mo	20 Mo

¹ L'installation du logiciel nécessite une connexion Internet.

² Les ports USB tiers ne sont pas pris en charge.

³ Avis de non-responsabilité relatif à macOS

Compatible AirPrint : l'impression ou la numérisation sur macOS nécessitent l'utilisation d'AirPrint. Les pilotes Mac ne sont pas fournis pour cet appareil.

⁴ Il est établi que le pilote fonctionne sur les Distributions Linux suivantes :

Red Hat Enterprise Linux 8.6 64 bits, Red Hat Enterprise Linux 9.1 64 bits, Fedora 39 64 bits, Mageia 9 32 bits, Mageia 9 64 bits, openSUSE 15.5 64 bits, SUSE Enterprise15-SP4 64 bits, Debian 12.2.0 32 bits, Debian 12.2.0 64 bits, Ubuntu MATE 18.04 32 bits, Ubuntu 22.04 64 bits, Ubuntu 23.10 64 bits, Linux Mint 21.2 64 bits, Ubuntu 24.04 64 bits.

Pour obtenir les mises à jour de pilotes les plus récentes, rendez-vous sur la page **Téléchargement** de votre modèle sur support.brother.com/downloads.

Pour connaître les systèmes d'exploitation les plus récents pris en charge, accédez à la page **Systemes d'exploitation pris en charge** de votre modèle sur support.brother.com/os.

Les marques commerciales et les noms de marques et de produits sont la propriété de leurs détenteurs respectifs.



Information associée

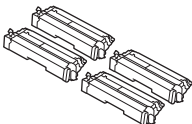
- [Annexe](#)

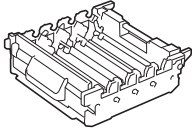
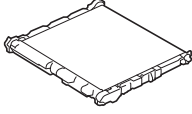
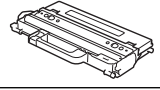
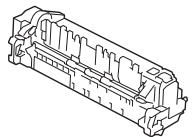
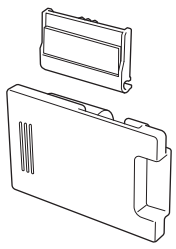
Consommables

Lorsqu'il est temps de remplacer les consommables, tels que la cartouche de toner ou l'unité tambour, une erreur s'affiche sur le panneau de commande de l'appareil. Pour plus d'informations sur les fournitures de l'appareil, visitez go.brother/original ou contactez votre revendeur Brother local.



Les codes produit de consommables varient d'une région et d'un pays à l'autre.

Consommable	Codes produit de consommables	Durée de vie approximative (rendement de pages)	Modèles couverts
Cartouche de toner 	Toner standard : <ul style="list-style-type: none"> • Noir : TN625BK • Cyan : TN625C • Magenta : TN625M • Jaune : TN625Y 	<ul style="list-style-type: none"> • Noir : Environ 3 000 pages ^{1 2} • Cyan/Magenta/Jaune : Environ 1 800 pages ^{1 2} 	HL-L8430CDW/HL-L8570CDW
	Toner à haut rendement : <ul style="list-style-type: none"> • Noir : TN625XLBK • Cyan : TN625XLC • Magenta : TN625XLM • Jaune : TN625XLY 	<ul style="list-style-type: none"> • Noir : Environ 5 500 pages ^{1 2} • Cyan/Magenta/Jaune : Environ 4 500 pages ^{1 2} 	HL-L8430CDW/HL-L8570CDW
	Toner très haut rendement : <ul style="list-style-type: none"> • Noir : TN625XXLBK • Cyan : TN625XXLC • Magenta : TN625XXLM • Jaune : TN625XXLY 	<ul style="list-style-type: none"> • Noir : Environ 7 500 pages ^{1 2} • Cyan/Magenta/Jaune : Environ 6 500 pages ^{1 2} 	HL-L8430CDW/HL-L8570CDW
	Toner ultra haut rendement : <ul style="list-style-type: none"> • Noir : TN627BK • Cyan : TN627C • Magenta : TN627M • Jaune : TN627Y 	<ul style="list-style-type: none"> • Noir : Environ 10 000 pages ^{1 2} • Cyan/Magenta/Jaune : Environ 10 000 pages ^{1 2} 	HL-L8570CDW

Consommable	Codes produit de consommables	Durée de vie approximative (rendement de pages)	Modèles couverts
	Toner en série : (Fourni avec votre appareil)	<ul style="list-style-type: none"> Noir : Environ 3 000 pages ^{1 2} Cyan/Magenta/Jaune : Environ 1 800 pages ^{1 2} 	HL-L8430CDW
		<ul style="list-style-type: none"> Noir : Environ 7 500 pages ^{1 2} Cyan/Magenta/Jaune : Environ 6 500 pages ^{1 2} 	HL-L8570CDW
Unité tambour 	DR625CL	Environ 30 000 pages ³	HL-L8430CDW/HL-L8570CDW
Courroie 	BU635CL	Environ 50 000 pages ⁴	HL-L8430CDW/HL-L8570CDW
Bac de récupération du toner usagé 	WT229CL	Environ 50 000 pages ⁵	HL-L8430CDW/HL-L8570CDW
Unité de fusion 	FD-5000 230V	Environ 100 000 pages ⁶	HL-L8430CDW/HL-L8570CDW
Remplacer le kit d'alimentation du papier du bac universel 	PF-M5000	Environ 50 000 pages ⁷	HL-L8430CDW/HL-L8570CDW

¹ La valeur de rendement approximative de la cartouche est déclarée selon la norme ISO/IEC 19798.

² Pages recto de format A4 ou Letter

³ • Environ 30 000 pages à raison d'une page par tâche (pages recto de format A4/Letter)
• Environ 50 000 pages à raison de trois pages par tâche (pages recto de format A4/Letter)

Le nombre de pages obtenues peut varier selon une série de facteurs notamment, sans que cela soit limitatif, le type et la taille du support utilisé.

⁴ • Environ 50 000 pages à raison d'une page par tâche (pages recto de format A4/Letter)
• Environ 100 000 pages à raison de trois pages par tâche (pages recto de format A4/Letter)

Le nombre de pages obtenues peut varier selon une série de facteurs notamment, sans que cela soit limitatif, le type et la taille du support utilisé.

⁵ Environ 50 000 pages à raison de cinq pages par tâche (pages recto de format A4/Letter). Le nombre de pages obtenues peut varier selon une série de facteurs notamment, sans que cela soit limitatif, le type et la taille du support utilisé.

-
- 6 Environ 100 000 pages à raison de cinq pages par tâche (pages recto de format A4/Letter). Le nombre de pages obtenues peut varier selon une série de facteurs notamment, sans que cela soit limitatif, le type et la taille du support utilisé.
- 7 Environ 50 000 pages à raison de cinq pages par tâche (pages recto de format A4/Letter). Le nombre de pages obtenues peut varier selon une série de facteurs notamment, sans que cela soit limitatif, le type et la taille du support utilisé.



Information associée

- [Annexe](#)
-

Informations importantes sur la durée de vie des cartouches de toner

Durée de vie des cartouches de toner

Ce produit détecte la durée de vie des cartouches de toner, selon les deux méthodes suivantes :

- Détection par comptage des points de chaque couleur nécessaires à la création d'une image
- Détection par comptage des rotations du rouleau de développement

L'impression s'arrête dès que l'une ou l'autre des limites supérieures est atteinte. La limite supérieure est définie au-dessus du nombre de points ou de rotations qui seraient nécessaires à la cartouche pour produire un résultat homogène selon le rendement par page annoncé. Cette fonction a pour objet de réduire le risque d'une mauvaise qualité d'impression et d'un endommagement de l'appareil.

Il existe deux messages signalant que le toner atteint un niveau bas ou doit être remplacé : Peu de toner faible et Remplacer le toner.

Le premier s'affiche sur l'écran LCD lorsque le nombre de points ou le nombre de tours du rouleau de développement approche de la limite maximale. Le deuxième s'affiche sur l'écran LCD lorsque le nombre de points ou le nombre de tours du rouleau de développement atteint la limite maximale.

Correction de la couleur

Le nombre de tours du rouleau de développement comptabilisé ne concerne pas seulement les opérations normales, comme l'impression et la copie, mais également les réglages de l'appareil, par exemple l'étalonnage des couleurs et l'enregistrement des couleurs.

Étalonnage des couleurs (réglage de la densité des couleurs)

Pour obtenir une qualité d'impression stable, la densité de chaque cartouche de toner doit être maintenue à une valeur fixe. À défaut d'équilibre de densité entre les couleurs, la teinte devient instable et il devient impossible d'obtenir une reproduction précise des couleurs. La densité du toner peut évoluer en raison de modifications chimiques du toner qui affectent sa charge électrique, d'une détérioration de l'unité de développement, ainsi que des niveaux de température et d'humidité à l'intérieur de l'appareil. Lors de l'étalonnage, des motifs de test de réglage des niveaux de densité s'impriment sur la courroie.

L'étalonnage s'exécute principalement aux moments suivants :

- Lorsque vous lancez la correction des couleurs à partir du panneau de commande pour améliorer la densité des couleurs.
- Lorsque vous remplacez une cartouche de toner ou une unité tambour usagée par une neuve.
- Lorsque l'appareil détecte que la température et l'humidité ambiantes ont changé.
- Lorsqu'un nombre défini de pages imprimées a été atteint.

Enregistrement des couleurs (correction de position des couleurs)

L'unité tambour et l'unité de développement de cet appareil sont préparés pour le noir (N), le jaune (J), le magenta (M) et le cyan (C), respectivement. Quatre images de couleur sont combinées dans une image, c'est pourquoi des erreurs d'enregistrement des couleurs (liées à l'alignement des quatre images de couleur) risquent de survenir. Lorsque des erreurs d'enregistrement surviennent, des motifs de test de correction d'enregistrement s'impriment sur la courroie.

L'enregistrement s'exécute principalement aux moments suivants :

- Lorsque vous lancez la correction des couleurs pour éliminer l'erreur d'enregistrement des couleurs.
- Lorsqu'un nombre défini de pages imprimées a été atteint.



Information associée

- [Annexe](#)

Informations environnementales et de conformité

- [Informations au sujet du papier recyclé](#)
- [Disponibilité des pièces de rechange](#)
- [Substances chimiques \(Directive REACH de l'UE\)](#)

Informations au sujet du papier recyclé

- Le papier recyclé est de la même qualité que le papier fabriqué à partir de fibres vierges forestières. Les dernières normes en matière de papier recyclé ont pour but de s'assurer qu'il répond aux plus hautes exigences de qualité requises pour les différents processus d'impression. L'équipement d'imagerie fourni par Brother est destiné à être utilisé avec du papier recyclé conforme à la norme EN 12281:2002.
- L'achat de papier recyclé permet d'économiser les ressources naturelles et de favoriser le développement de l'économie circulaire. Le papier brut est fabriqué à partir de fibres de cellulose issues du bois. La collecte et le recyclage du papier permettent de prolonger la durée de vie des fibres (celles-ci sont réutilisées au cours de plusieurs cycles) et de mieux gérer les ressources.
- Le cycle de production du papier recyclé est plus court. Comme les fibres ont déjà été traitées, il faut moins d'eau, moins d'énergie et moins de produits chimiques.
- Le recyclage du papier est un bon moyen de diminuer notre empreinte carbone et de valoriser les déchets, dans la mesure où il évite la mise à la décharge et l'incinération. Or, les décharges émettent du méthane, un gaz qui contribue fortement à l'effet de serre.



Information associée

- [Informations environnementales et de conformité](#)

Disponibilité des pièces de rechange

Nous garantissons que des pièces de rechange seront disponibles pendant au moins sept ans après la dernière date de commercialisation des modèles.*

Pour vous procurer des pièces de rechange, contactez votre fournisseur ou revendeur.

*(Pour l'Espagne) sans préjudice d'autres droits que vous pouvez avoir en tant que consommateur



Information associée

- [Informations environnementales et de conformité](#)
-

Substances chimiques (Directive REACH de l'UE)

Comme requis par la réglementation REACH, les informations relatives aux substances chimiques contenues dans nos produits sont disponibles à l'adresse suivante : <https://www.brother.eu/reach>.



Information associée

- [Informations environnementales et de conformité](#)
-

Accessoires

La disponibilité des accessoires peut varier en fonction de votre pays/région. Pour plus d'informations au sujet des accessoires pour votre appareil, visitez le site go.brother/original ou contactez votre revendeur Brother local ou le service clientèle de Brother.

Codes produit	Éléments	Modèles couverts
LT-350CL	Bac inférieur (250 feuilles)	HL-L8430CDW/HL-L8570CDW
LT-360CL	Bac inférieur (520 feuilles)	HL-L8570CDW



Information associée

- [Annexe](#)

Assistance et service clientèle de Brother

Si vous avez besoin d'aide pour utiliser votre produit Brother, visitez support.brother.com pour accéder aux questions fréquemment posées (FAQ) et aux conseils de dépannage. Vous pouvez également télécharger les derniers logiciels, pilotes et micrologiciels afin d'améliorer la performance de votre appareil, et la documentation destinée à l'utilisateur pour découvrir comment utiliser au mieux votre produit Brother.

D'autres informations sur le produit et l'assistance sont disponibles sur votre site Web Brother local. Visitez le site global.brother/en/gateway pour obtenir les coordonnées de votre représentant Brother local et pour enregistrer votre nouveau produit.



Information associée

- [Annexe](#)
-

brother



FRE
Version A