

Aktenvernichter

Document Shredders

Destructeurs de Documents

Papiervernietigers

Distruggidocumenti

Destruktoras de Documentos

Dokumentförstörare

Asiakirjatuhoajat

Makuleringsmaskin

Niszczarki dokumentów

Уничтожители бумаг

DE Betriebsanleitung

EN Operating Instructions

FR Mode d'emploi

NL Gebruiksaanwijzing

IT Manuale d'istruzione

ES Instrucciones de uso

SV Bruksanvisning

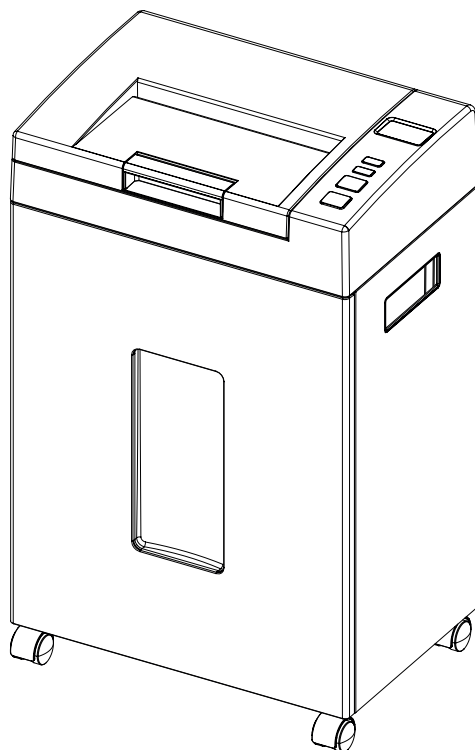
FI Käyttöohjeet

NO Bruksanvisning

PL Instrukcja obsługi

RU Инструкция по эксплуатации

## SHREDCAT 8292 CC



- Bestimmungsgemäßer Gebrauch • Intended use • Utilisation conforme •
  - Doelmatig gebruik • Uso conforme • Uso previsto • Avsedd användning •
  - Määräystenmukainen käyttö • Bruk i henhold til bestemmelsene •
  - Zastosowanie zgodne z przeznaczeniem • Использование по назначению •
- 

## **DE Bestimmungsgemäßer Gebrauch SHREDCAT**

1. Dieser Aktenvernichter ist zum Shreddern von Papier vorgesehen.
2. Die Messerwellen sind unempfindlich gegen geringe Mengen Heftklammern.
3. Es können auch kleine Mengen an Kredit- und Kundenkarten geshreddert werden.

## **EN Intended use SHREDCAT:**

1. This document shredder is intended for shredding paper.
2. The blade shafts are insensitive to small amounts of staples.
3. Small quantities of credit and customer cards can also be shredded.

## **FR Utilisation conforme du destructeur SHREDCAT :**

1. Ce destructeur de documents est prévu pour le déchiquetage de papier.
2. Les arbres porte-lames supportent de petites quantités d'agrafes.
3. Il est également possible de détruire de petites quantités de cartes de crédit et de cartes de fidélité.

## **NL Doelmatig gebruik SHREDCAT:**

1. Deze papierversnipper is bedoeld voor het versnipperen van papier.
2. De mesassen zijn ongevoelig voor kleine hoeveelheden nietjes.
3. Kleine hoeveelheden krediet- en klantenkaarten kunnen ook worden versnipperd.

## **IT Uso conforme dello SHREDCAT:**

1. Questo distruggidocumenti è progettato per distruggere la carta.
2. Gli alberi portalame in acciaio temprato sono resistenti alle piccole quantità di graffette.
3. È possibile distruggere anche piccole quantità di carte di credito e carte clienti.

## **ES Uso previsto SHREDCAT**

1. Esta trituradora está prevista para triturar papel.
2. Los ejes de cuchillas son insensibles a pequeñas cantidades de grapas.
3. También pueden triturarse pequeñas cantidades de tarjetas de crédito y de clientes.

## **SV Avsedd användning SHREDCAT:**

1. Den här dokumentförstöraren används för att sönderdela papper.
2. Knivaxlarna i massivt stål är okänsliga mot mindre mängder gem och häftklammer.
3. Små mängder kredit- och kundkort kan också strimlas.

## **FI Määräystenmukainen käyttö SHREDCAT:**

1. Tämä paperisilppuri on tarkoitettu paperin silppuamiseen.
2. Teräkselit selviytyvät pienistä määräistä paperiliittimiä ja nittejä.
3. Pienet määrät luotto- ja asiakaskortteja voidaan myös silputa.

## **NO Bruk i henhold til bestemmelsene av SHREDCAT:**

1. Denne makulatoren skal brukes til makulering av papir.
2. Skjærehodene er ufølsom for små mengder hefteklammer.
3. Små mengder kreditt- og kundekort kan også makuleres.

## **PL Zastosowanie zgodne z przeznaczeniem SHREDCAT:**

1. Ta niszcarka dokumentów jest przeznaczona do rozdrabniania papieru.
2. Wałki nożowe są niewrażliwe na niewielką ilość zszywek.
3. Niszczony mogą być również niewielkie ilości kart kredytowych i kart klientów.

## **RU Использование по назначению SHREDCAT:**

1. Этот прибор для уничтожения деловых бумаг предназначен для измельчения бумаги.
2. Ножевые валы нечувствительны к небольшим количествам канцелярских скрепок и скоб для степлера.
3. Небольшое количество кредитных и клиентских карт также можно измельчить.



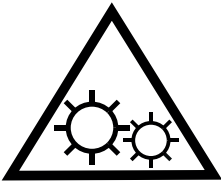
- DE** Bitte lesen Sie vor Inbetriebnahme der Maschine unbedingt diese Betriebsanleitung und beachten Sie die Sicherheitshinweise. Die Betriebsanleitung muß jederzeit verfügbar sein.
- EN** Please ensure to read this operating manual before starting the machine for the first time and please strictly follow the safety instructions mentioned herein. This manual must be available at any time.
- FR** Nous vous prions de lire attentivement le mode d'emploi avant d'utiliser la machine, et attirons votre attention sur les consignes de sécurité. Les instructions d'utilisation et les consignes de sécurité doivent toujours être disponibles. Les instructions d'utilisation et les consi.
- NL** Leest u voor de ingebruik name van het apparaat a.u.b. deze gebruiksaanwijzing goed door en neemt u de veiligheidsinstructies n acht. De gebruiksaanwijzing en de veiligheids-voorschriften moeten altijd binnen handbereik zijn.
- IT** Per favore legga questo manuale di istruzione prima di mettere in funzione il distruggidocumenti e osservi le regole di sicurezza. Le istruzioni d'uso devono essere sempre disponibili.
- ES** Le recomendamos leer las instrucciones antes de poner en funcionamiento esta máquina y cumpla las normas de seguridad. Las instrucciones de servicio y seguridad deben estar siempre disponibles.
- SV** Läs igenom denna bruksanvisning innan ni startar maskinen. Var noga med säkerhetsföreskrifterna. Instruktionsmanualen måste alltid finnas tillgänglig.
- FI** Lue nämä käyttö-ohjeet läpi ennenkuin käynnistät laitteen ! Noudata turvaohjeita. Käyttöohjeiden on oltava aina saatavilla.
- NO** Lees gjennom denne bruksanvisningen før De tar i bruk maskinen Vær oppmerksom på sikkerhetsforskriftene. Operatørmanualen må alltid være tilgjengelig.
- PL** Proszę uważnie przeczytać instrukcję obsługi przed uruchomieniem urządzenia i stosować się do przepisów bezpieczeństwa. Instrukcje obsługi muszą być zawsze dostępne.
- RU** Пожалуйста, прочитайте инструкцию по эксплуатации перед установкой аппарата, соблюдайте технику безопасности. Инструкция по эксплуатации должна находиться в доступном для пользователя месте.



**DE** Keine Bedienung durch Kinder!  
**EN** No operation by children!  
**FR** Pas d'utilisation par un enfant!  
**NL** Geen bediening door kinderen!  
**IT** Non lasciare utilizzare il tagliacarte a bambini!  
**ES** No dejar que la utilicen los niños!  
**SV** Installera maskinen utom räckhåll för barn!  
**FI** Asentakaa laite lasten ulottumattomiin!  
**NO** Installer maskinen utenfor rekkevidde for barn!  
**PL** Dzieciom nie wolno obsługiwać urządzenia!  
**RU** Не допускайте детей к пользованию аппаратом!



**DE** Vorsicht, bewegliche Teile!  
**EN** Caution, moving parts!  
**FR** Attention, pièces en mouvement!  
**NL** Voorzichtig, bewegende delen!  
**IT** Parti in movimento, attente!  
**ES** ¡Cuidado, piezas móviles!  
**SV** Försiktiga rörliga delar!  
**FI** Varo, liikkuvia osia!  
**NO** Forsiktige, bevegelige deler!  
**PL** Uwaga, ruchome części!  
**RU** Осторожно, движущиеся части!



**DE** Nicht in das Schneidwerk greifen!  
**EN** Do not grasp into the cutting mechanism!  
**FR** Ne pas introduire les mains dans le bloc de coupe!  
**NL** Blijf buiten het bereik van de invoeropening!  
**IT** Non toccare il meccanismo di taglio (apertura di alimentazione)!  
**ES** No introducir la mano en la abertura de alimentación del cabezal de corte!  
**SV** Använd inte fingrarna i öppningen till skärverket!  
**FI** Älkää työntäkö sormia teräpakkaan!  
**NO** Bruk ikke fingrene i åpningen til skjæreverket!  
**PL** Nie wkładać rąk pomiędzy głowice tnące!  
**RU** Не допускайте попадания рук в приемное отверстие режущей головки!





**DE** Vorsicht, Teile mit scharfen Kanten und Ecken!  
**EN** Caution, parts with sharp edges and corners!  
**FR** Attention, pièces avec arêtes vives et angles vifs !  
**NL** Let op, onderdelen met scherpe randen en hoeken!  
**IT** Attenzione, parti con spigoli vivi e spigoli vivi!  
**ES** Atención, piezas con bordes afilados y esquinas!  
**SV** Var försiktig, delar med vassa kanter och hörn!  
**FI** Ole varovainen, terävien reunojen ja kulmien osat!  
**NO** Vær forsiktig, deler med skarpe kanter og hjørner!  
**PL** Uwaga, części o ostrych krawędziach i narożnikach!  
**RU** Осторожно, детали с острыми краями и углами!



**DE** Vorsicht bei langen Haaren!  
**EN** Take care of long hair!  
**FR** Attention aux cheveux longs !  
**NL** Pas op met lang haar!  
**IT** Capelli lunghi possono entrare nella testa di taglio!  
**ES** Tener cuidado con el cabello largo puede enredarse en el cabezal de corte!  
**SV** Undvik långt hår i närheten av skärverket!  
**FI** Varokaa pitkien hiusten joutumista teräpakkaan !  
**NO** Vær forsiktig med langt hår i nærheten av skjæreverket!  
**PL** Uwaga na długie włosy!  
**RU** Избегайте попадания длинных волос в механизм аппарата!



**DE** Vorsicht bei Krawatten und langen Kleidungsstücken!  
**EN** Take care of ties and other loose pieces of clothing!  
**FR** Attention au port de cravates et autres vêtements flottants !  
**NL** Let op met stropdassen en andere losse kledingdelen!  
**IT** Attenzione alle cravatte e altre parti sporgenti di stoffa!  
**ES** Tener cuidado con las corbatas y todo tipo de prendas sueltas!  
**SV** Var aktsam med slipsar och andra lösa delar av klädsen!  
**FI** Varokaa solmiotanne ja muita pitkiä vaatekappaleitanne !  
**NO** Vær forsiktig med slips og løse klesplagg!  
**PL** Uważać na krawaty i inne luźne części garderoby!  
**RU** Остерегайтесь попадания галстука и других частей одежды!





- DE** Keine Büroklammern shreddern!  
**EN** Do not shred paper clips!  
**FR** Ne pas détruire d'agrafes ou de trombones !  
**NL** Geen paperclips invoeren!  
**IT** Non introdurre i fermagli!  
**ES** No permite clips!  
**SV** Mata ej in/förstör ej gem!  
**FI** Älä tuhoa paperiklemmareita!  
**NO** Makuler ikke binders  
**PL** Nie wsadzać do szczeliny podawczej spinaczy do papieru!  
**RU** Не пропускайте через шредер скрепки!



- DE** In der Nähe des Aktenvernichters keine Spraydosen mit entzündbaren Stoffen benutzen!  
**EN** Do not use any spray cans with flammable content near to the document shredder!  
**FR** Ne pas utiliser d'aérosols de substances inflammables à proximité du destructeur de documents !  
**NL** Gebruik in de buurt van de archiefvernietiger geen spuitbussen met ontvlambare stoffen!  
**IT** Non utilizzare bombolette spray in prossimità del trituratore!  
**ES** ¡No utilizar aerosoles con sustancias inflamables cerca de la trituradora de papel!  
**SV** Använd inga sprayburkar med brandfarliga ämnen i närheten av dokumentförstöraren!  
**FI** Paperisilppurin lähellä ei saa käyttää syttyviä aineita sisältäviä suihkepulloja!  
**NO** Ikke bruk noen spraybokser med antennelege stoffer i nærheten av makuleringsmaskinen!  
**PL** W pobliżu niszcarki do dokumentów nie używać aerozoli zawierających palne substancje!  
**RU** Не пользоваться вблизи машины для уничтожения деловых бумаг аэрозольными баллончиками с воспламеняющимися веществами!



- Sicherheitshinweise • Safety precautions • Consignes de sécurité •
  - Veiligheidsvoorschriften • Misure di Sicurezza •
  - Normas de Seguridad • Säkerhetsföreskrifter •
  - Turvallisuusohjeita • Sikkerhetsforskriftene •
  - Środki bezpieczeństwa • Меры предосторожности •
- 



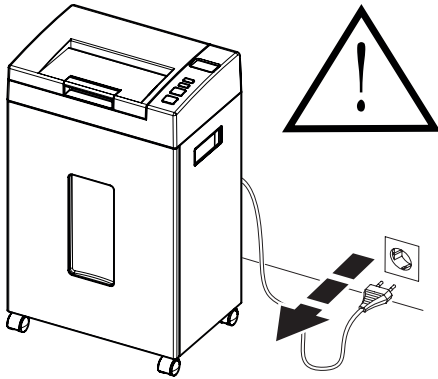
- DE** Keine Akkus / Batterien shreddern!
- EN** Do not destroy accumulators/batteries!
- FR** Ne pas détruire les piles / batteries !
- NL** Accu's / batterijen niet vernietigen!
- IT** Non distruggere pile e batterie!
- ES** ¡No destruya las baterías / pilas!
- SV** Krossa inga ackumulatorer/batterier!
- FI** Älä tuhoa akkuja/paristoja!
- NO** Ikke oppladbare batterier. Må kastes etter bruk!
- PL** Nie wolno zniszczyć akumulatorów / baterii!
- RU** Не разрушайте аккумуляторы / батареи!



- DE** Keine entzündbaren Reinigungsmittel verwenden.
- EN** Do not use any flammable cleaning agents.
- FR** Ne pas utiliser de détergents inflammables.
- NL** Gebruik geen ontvlambare reinigingsmiddelen.
- IT** Non utilizzare detergenti infiammabili.
- ES** No utilizar productos limpiadores inflamables.
- SV** Använd inga brandfarliga rengöringmedel.
- FI** Älä käytä syttyviä puhdistusaineita.
- NO** Ikke bruk noen antenkelige rengjøringsmidler.
- PL** Nie stosować palnych środków czyszczących.
- RU** Не использовать воспламеняющиеся средства для очистки.

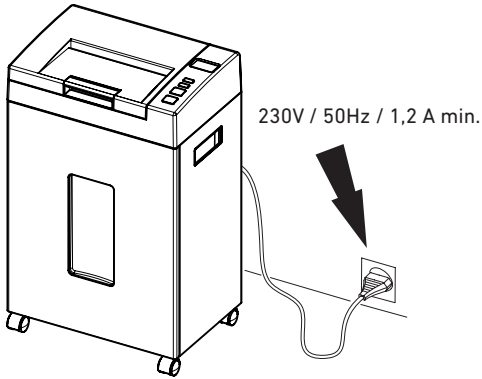


- Sicherheitshinweise • Safety precautions • Consignes de sécurité •
- Veiligheidsvoorschriften • Misure di Sicurezza •
- Normas de Seguridad • Säkerhetsföreskrifter •
- Turvallisuusohjeita • Sikkerhetsforskriftene •
- Środki bezpieczeństwa • Меры предосторожности •



- DE** Bei der Reinigung Netzstecker ziehen!  
**Keine eigenständige Reparatur des Aktenvernichters vornehmen!**  
(Siehe Seite 43).
- EN** Remove the main plug before cleaning the machine !  
**Do not carry out your own repairs on the paper shredder!** (See page 43).
- FR** Débrancher la prise de courant en cas d'entretien ! **Ne pas entreprendre personnellement de réparation du destructeur !** (voir en page 43).
- NL** Bij reiniging de stekker uit de wandcontactdoos halen.  
**De papiervernietiger niet zelf repareren.**  
(zie pagina 43).
- IT** Rimuovere la presa di corrente prima di pulire la macchina.  
**Non intervenire in caso di anomalia.**  
(Vedi pagina 43).
- ES** Quite la clavija antes de limpiar la máquina. **No lleve a cabo ninguna reparación sobre la máquina destructora.** (véase pág. 43).
- SV** Dra ut kontakten innan maskinen rengöres. **Utför inga reparationer på dokumentförstöraren.** (Se sid 43).
- FI** Ota töpseli pois seinästä ennenkuin puhdistat laitteen ! **Älä tee itse mitään korjauksia tuhoajaan!** ( Katso sivu 43).
- NO** Trekk ut kontakten før maskinen rengjøres  
**Utfør ingen reperaturer på makuleringsmaskinen selv.**  
(se side 43).
- PL** Wyjąć wtyczkę przed przystąpieniem do czyszczenia maszyny!  
**Nie wykonywać żadnych napraw niszcarki dokumentów!**  
(zobacz strona 44).
- RU** Перед тем, как чистить шредер, выньте шнур питания из розетки!  
**Не осуществляйте самостоятельный ремонт шредера!** (см. стр. 44).

- Sicherheitshinweise • Safety precautions • Consignes de sécurité •
- Veiligheidsvoorschriften • Misure di Sicurezza •
- Normas de Seguridad • Säkerhetsföreskrifter •
- Turvallisuusohjeita • Sikkerhetsforskriftene •
- Środki bezpieczeństwa • Меры предосторожности •



**DE** Freier Zugang zum Netzanschluß.  
Die Steckdose soll in der Nähe von dem Gerät installiert werden und leicht zugänglich sein.



Das Gerät ist nur zur Verwendung in Innenräumen Bestimmt.

**EN** Ensure free access to mains.  
The socket-outlet shall be installed near the equipment and shall be easily accessible.



For indoor use only.

**FR** Ménager un accès libre à la prise de courant. Celle-ci doit se trouver à proximité de la machine et être facilement accessible.



La machine doit être utilisée uniquement à l'intérieur.

**NL** Zorg voor een vrije toegang bij het stopcontact. De stroomaansluiting moet vlakbij het apparaat geplaatst worden en gemakkelijk bereikbaar zijn.



Alleen voor gebruik binnenshuis

**IT** Assicurare libero accesso all'energia elettrica.

La presa elettrica dovrebbe essere installata vicino all'apparecchiatura e di facile accesso.



Usare solo in ambiente coperto.

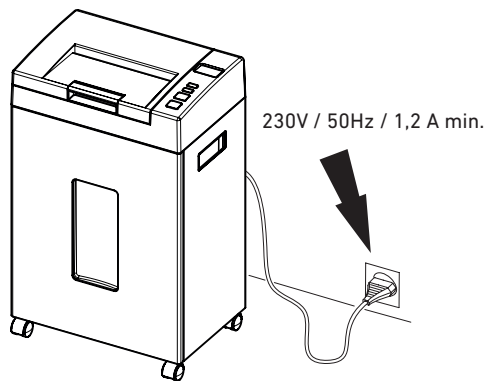
**ES** Asegúrese de tener libre acceso al enchufe principal.

La toma de corriente debe estar instalada cerca del equipo y deberá ser fácilmente accesible.



Para uso en interiores

- Sicherheitshinweise • Safety precautions • Consignes de sécurité •
- Veiligheidsvoorschriften • Misure di Sicurezza •
- Normas de Seguridad • Säkerhetsföreskrifter •
- Turvallisuusohjeita • Sikkerhetsforskriftene •
- Środki bezpieczeństwa • Меры предосторожности •



**SV** Se till att nätanslutningen fungerar korrekt.  
Vägguttaget bör vara installerat nära maskinen och lättillgängligt.



Endast för inomhusbruk.

**FI** Varmista, että virta pääsee kulkemaan vapaasti.  
Laite tulee asentaa lähelle pistorasiaa.  
Varmista vapaa pääsy pistorasialle.



Vain sisäkäyttöön.

**NO** Kontroller at strømtilførselen er i orden.  
Stikkontaktens kalvære i nærheten av utstyret og letttilgjengelig.  
korrekt.



Kun tilbrukenndørs.

**PL** Zapewnić swobodny dostęp do gniazda zasilającego.  
Gniazdko elektryczne powinno znajdować się w pobliżu urządzenia i być łatwo dostępne.

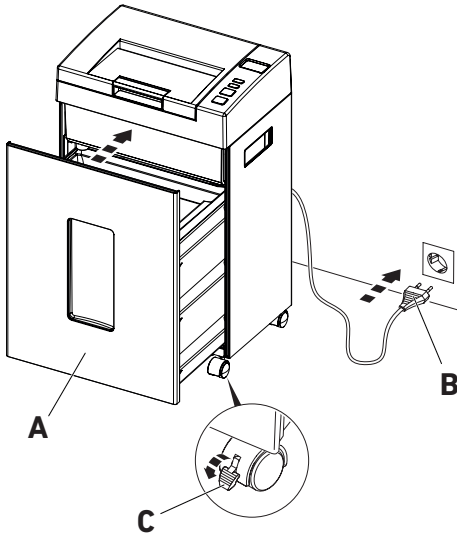


Tylko do użytku wewnętrznego

**RU** Обеспечьте свободный доступ к розетке.  
Сетевая розетка должна быть установлена рядом с оборудованием.



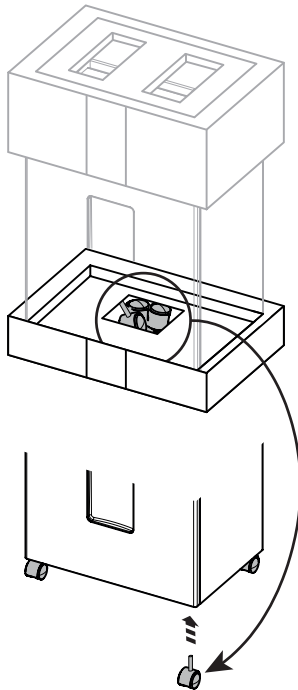
Для использования в помещении.



A

B

C



**DE** Schnittgutbehälter (A) einschieben, Netzstecker (B) an eine Steckdose anschließen.  
 Der SHREDCAT ist mit 2 feststellbaren Lenkrollen (C) vor dem Wegrollen zu sichern! Vor dem Bewegen prüfen, ob gebremste Lenkrollen gelöst sind!  
**Hinweis:** Die Lenkrollen sind im Lieferumfang enthalten und müssen vor Inbetriebnahme des Geräts montiert werden.

**EN** Push in the shred bin (A). Connect the mains plug (B) to a socket.  
 Use two lockable swivel castors (C) to secure the SHREDCAT from rolling away. Make sure the swivel castors are unlocked before moving the device!

**Note:** The castors are included in the scope of delivery and must be fitted before the appliance is put into operation.

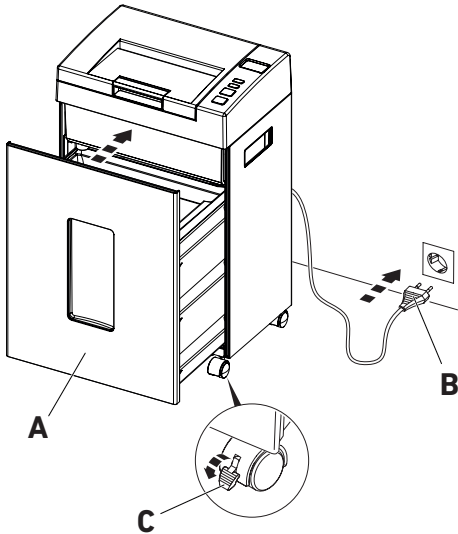
**FR** Repousser le réceptacle (A) vers l'intérieur. Brancher le câble d'alimentation (B) au secteur.

Bloquer l'SHREDCAT contre le déplacement avec 2 roulettes à freins (C). Vérifier, avant tout déplacement, que les roulettes à feins sont débloquées !

**Remarque :** les roulettes pivotantes sont incluses dans la livraison et doivent être montées avant la mise en service de l'appareil.

**NL** Schuif de opvangbak (A) naar binnen. Steek de stekker (B) in het stopcontact. Het SHREDCAT moet met de 2 vastzetbare zwenkwielen (C) tegen weggrollen worden beveiligd. Controleer vóór het verplaatsen of de remmen van de zwenkwielen losgezet zijn!

**Opmerking:** De wielen worden meegeleverd en moeten worden gemonteerd voordat het apparaat in gebruik wordt genomen.

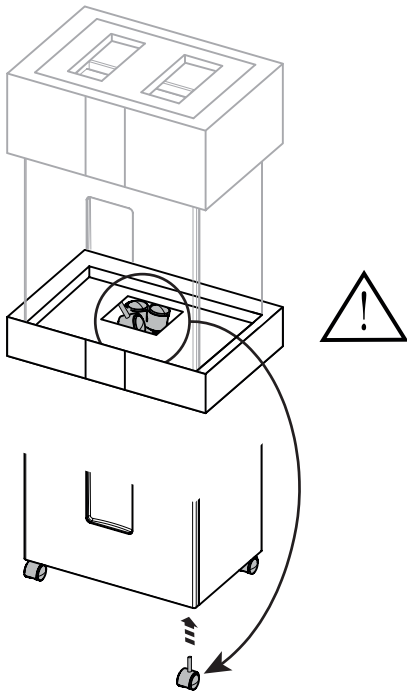


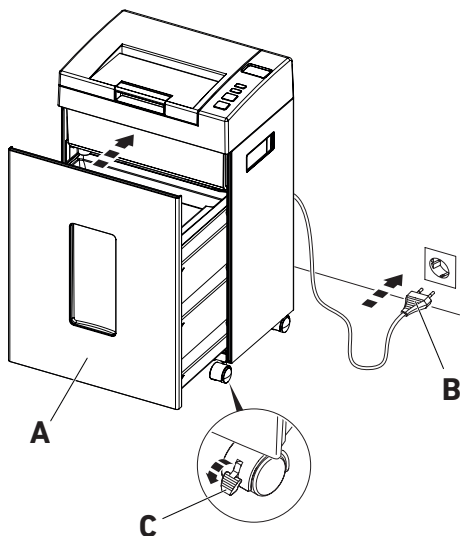
**IT** Inserire il cestino (A). Inserire la spina (B) nella presa.  
Proteggere il SHREDCAT dallo spostamento con 2 ruote bloccabili (C).  
Prima di spostare il dispositivo verificare che le ruote frenate siano state sbloccate!  
**Nota:** le rotelle sono incluse nella fornitura e devono essere montate prima della messa in funzione dell'apparecchio.

**ES** Presione el depósito (A) de desperdicio.  
Conectar el enchufe (B) de red a una toma de corriente.  
El SHREDCAT se asegurará contra desplazamiento mediante 2 ruedas guía bloqueables (C). Antes de cualquier movimiento, comprobar que las ruedas guía frenadas se hayan soltado.  
**Nota:** Las ruedas se incluyen en el volumen de suministro y deben montarse antes de poner en funcionamiento el aparato.

**SV** Skjut in avfallstunnan (A).  
Anslut nätkontakten (B) vid ett uttag.  
SHREDCAT ska säkras från att rulla iväg med två låsbara styrrullar (C). Kontrollera om bromsade styrrullar är lossade innan den flyttas!  
**Obs:** Länkhjulen ingår i leveransomfattningen och måste monteras innan apparaten tas i bruk.

**FI** Laita silppusäiliö (A) sisään.  
Kytke virtajohto (B) pistorasiaan. Varmista SHREDCAT pois paikallaan rullaamista vastaan kahdella lukittavalla pyörällä (C). Tarkasta ennen laitteen siirtämistä, onko lukitut pyörät vapautettu!  
**Huomautus:** Rullat kuuluvat toimitukseen, ja ne on asennettava ennen laitteen käyttöönottoa.





**NO** Sett inn beholderen (A) for utklipp, koble nettstøpselet (B) til en stikkontakt stikkontakt.  
 SHREDCAT må sikres mot å rulle bort med 2 låsbare hjul (C) for å forhindre at den ruller bort! Kontroller før flytting, om de bremsede svingbare hjulene er utløst!

**Merk:** Hjulene er inkludert i leveringsomfanget og må monteres før apparatet tas i bruk.

**PL** Włóż kosz (A) na ścinki.  
 Podłączyć wtyk (B) sieciowy do gniazda. SHREDCAT należy zabezpieczyć przed staczaniem za pomocą 2 blokowanych kółek kierunkowych (C). Przed poruszeniem sprawdź, czy zahamowane rolki kierunkowe są poluzowane!

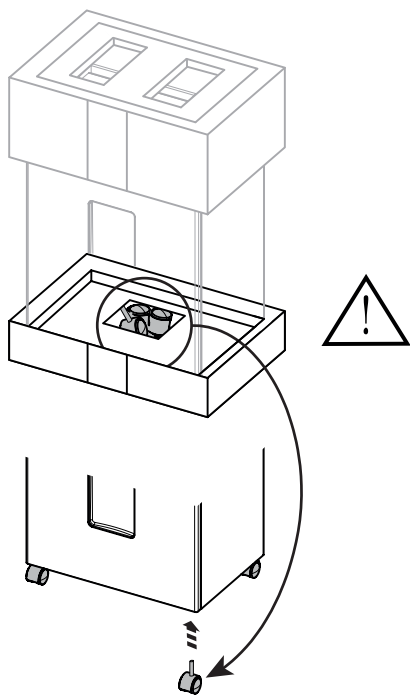
**Uwaga:** Kółka wchodzi w zakres dostawy i należy je zamontować przed uruchomieniem urządzenia.

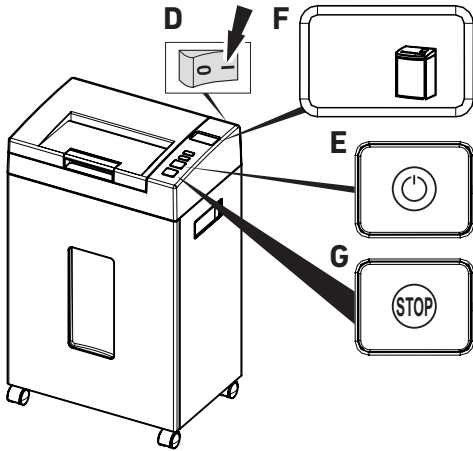
**RU** Установите в корзину (A) для мусора. Подключите вилку сетевого шнура (B) к розетке.

Предотвратить откатывание устройства с помощью 2 фиксирующих направляющих ролика (C).

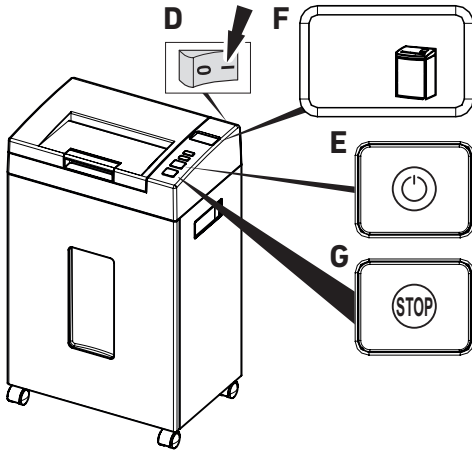
Перед перемещением убедитесь, что заторможенные ролики разблокировались!

**Примечание:** Ролики входят в комплект поставки и должны быть установлены перед вводом прибора в эксплуатацию.

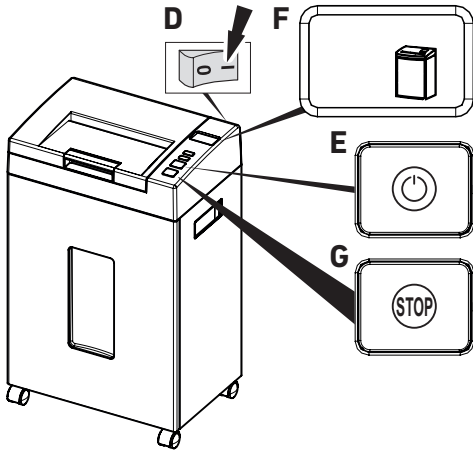




- DE** Netzschalter (D) auf Position „I“ stellen. Die Ein- / Start-Taste (E) drücken. Im Display (F) werden kurz alle Symbole angezeigt, das Schneidwerk läuft ca. 8 Sekunden lang vorwärts und stoppt. Das Gerät ist betriebsbereit. Im Display (F) wird „Standby“ angezeigt.
- Automatische Standby-Abschaltung nach 15 Minuten. Danach verbraucht das Gerät 0 Wh Energie.
  - Manuelle Abschaltung, STOP-Taste (G) drücken.
- EN** Set the mains switch (D) to position “I”. Press the on/start button (E). The display (F) briefly shows all symbols, the cutting unit runs forwards for approx. 8 seconds and stops. The appliance is ready for operation. “Standby” is shown in the display (F).
- Automatic standby switch-off after 15 minutes. The appliance consumes 0 Wh of energy.
  - Manual switch-off, press STOP button (G).
- FR** Mettre l'interrupteur d'alimentation (D) en position « I ». Appuyer sur la touche Marche / Démarrage (E). Sur l'écran écran (F), tous les symboles s'affichent brièvement, le plateau de coupe avance pendant environ 8 secondes et s'arrête. L'appareil est prêt à fonctionner. L'écran (F) affiche « Standby ».
- Arrêt automatique en mode veille au bout de 15 minutes. Ensuite, l'appareil consomme l'appareil consomme 0 Wh d'énergie.
  - Arrêt manuel, appuyer sur le bouton STOP (G)
- NL** Zet de hoofdschakelaar (D) in stand “I”. Druk op de aan/uit-knop (E). Op het display (F) toont kort alle symbolen, de snij-inrichting loopt ca. 8 seconden vooruit en stopt. Het apparaat is klaar voor gebruik. Op het display (F) verschijnt “Stand-by”.
- Automatische stand-by uitschakeling na 15 minuten. Na deze tijd verbruikt het apparaat 0 Wh energie.
  - Handmatig uitschakelen, druk op de STOP-knop (G)



- IT** Portare l'interruttore di rete (D) in posizione "I". Premere il pulsante di accensione (E). Il display (F) visualizza brevemente tutti i simboli display (F) visualizza brevemente tutti i simboli, l'unità di taglio avanza per circa 8 secondi e si ferma.  
L'apparecchio è pronto per il funzionamento. Sul display (F) viene visualizzato "Standby".
- Spegnimento automatico dello standby dopo 15 minuti. Dopo questo tempo l'apparecchio consuma 0 Wh di energia.
  - Spegnimento manuale, premere il pulsante STOP (G)
- ES** Coloque el interruptor de red (D) en la posición «I». Pulse el botón de encendido/ arranque (E). En la pantalla (F) muestra brevemente todos los símbolos, la unidad de corte avanza durante aprox. 8 segundos y se detiene. El aparato está listo para funcionar. En la pantalla (F) aparece «Standby».
- Desconexión automática del modo de espera después de 15 minutos. Transcurrido este tiempo el aparato consume 0 Wh de energía.
  - Desconexión manual, pulse el botón STOP (G)
- SV** Ställ huvudströmbrytaren (D) i läge "I". Tryck på på/start-knappen (E). På displayen (F) visas kort alla symboler, klippaggregatet kör framåt i ca 8 sekunder och stannar. Maskinen är klar för användning. I displayen (F) visas "Standby".
- Automatisk avstängning av standby efter 15 minuter. Efter denna tid förbrukar apparaten 0 Wh energi.
  - Manuell avstängning, tryck på STOP-knappen (G)
- FI** Aseta verkkokytin (D) asentoon "I". Paina päälle-/käynnistyspainiketta (E). Kytin näytössä (F) näkyvät lyhyesti kaikki symbolit, leikkuuyksikkö käy eteenpäin noin 8 sekuntia ja pysähtyy. Laitte on käyttövalmis. Näytössä (F) näkyy "Standby".
- Automaattinen valmiustilan sammutus 15 minuutin kuluttua. Tämän ajan kuluttua laite kuluttaa energiaa 0 Wh.
  - Manuaalinen sammutus, paina STOP-painiketta (G)



**NO** Sett hovedbryteren (**D**) i posisjon «I». Trykk på på/start-knappen (**E**). På displayet (**F**) viser kort alle symbolene, klippeenheten kjører fremover i ca. 8 sekunder og stopper. Apparatet er klart til bruk. I displayet (**F**) vises «Standby».

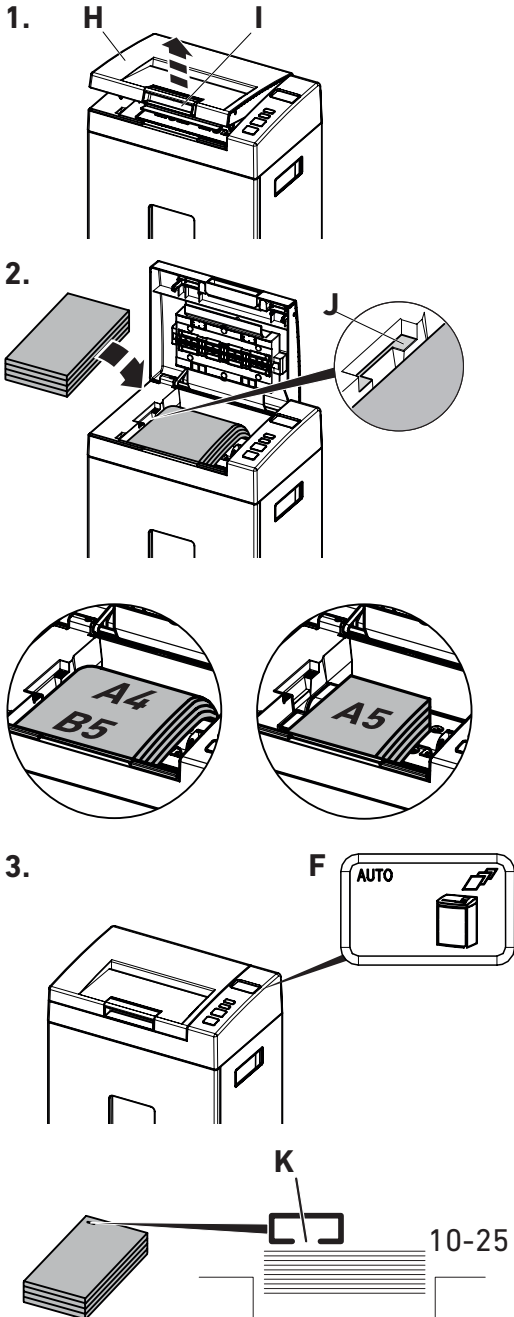
- Automatisk utkobling av standby etter 15 minutter. Etter denne tiden bruker apparatet 0 Wh energi.
- Manuell utkobling, trykk på STOP-knappen (**G**)

**PL** Ustaw przełącznik zasilania (**D**) w pozycji „I”. Naciśnij przycisk włączania/uruchamiania (**E**). Na wyświetlaczu (**F**) pojawią się na krótko wszystkie symbole, zespół tnący będzie pracować do przodu przez około 8 sekund i zatrzyma się. Urządzenie jest gotowe do pracy. Na wyświetlaczu (**F**) pojawi się komunikat „Standby”.

- Automatische wyłączenie trybu gotowości po 15 minutach. Po upływie tego czasu urządzenie zużywa 0 Wh energii.
- Ręczne wyłączenie, naciśnij przycisk STOP (**G**)

**RU** Установите сетевой выключатель (**D**) в положение «I». Нажмите кнопку включения/старта (**E**). На дисплее на дисплее (**F**) кратковременно отображаются все символы, режущий блок работает вперед в течение примерно 8 секунд и останавливается. Прибор готов к работе. На дисплее (**F**) отображается «Standby».

- Автоматическое отключение в режиме ожидания через 15 минут. По истечении этого времени прибор потребляет 0 Вт-ч энергии.
- Ручное отключение, нажмите кнопку STOP (**G**).



## DE Auto-Feed-Shreddern

Das Gerät in Betrieb nehmen.

1. Abdeckung (H) am Griff (I) öffnen.
2. Den Papierstapel in die Zuführeinheit, nicht höher als die Markierung (J) einlegen (max. 200 Blatt).
3. Die Abdeckung wieder schließen, dadurch wird automatisch das „Auto-Feed-Shreddern“ gestartet. Das Schneidwerk stoppt automatisch, sobald das Papier vollständig geshreddert wurde.

Im Display (F) wird während diesem Vorgang das Auto-Feed-Shreddern angezeigt.

### Hinweis:

- Papiergrößen wie DIN A4, A5 und B5 können separat geshreddert werden. Das Shreddern von unterschiedlichen Größen vermischt kann zu Papierstau führen.
- Bis zu 25 Blätter, die mit Heftklammern zusammengeheftet sind, können automatisch geshreddert werden. Dabei soll die Lücke (K) der Heftklammer nach unten zeigen.

## EN Auto-feed shredding

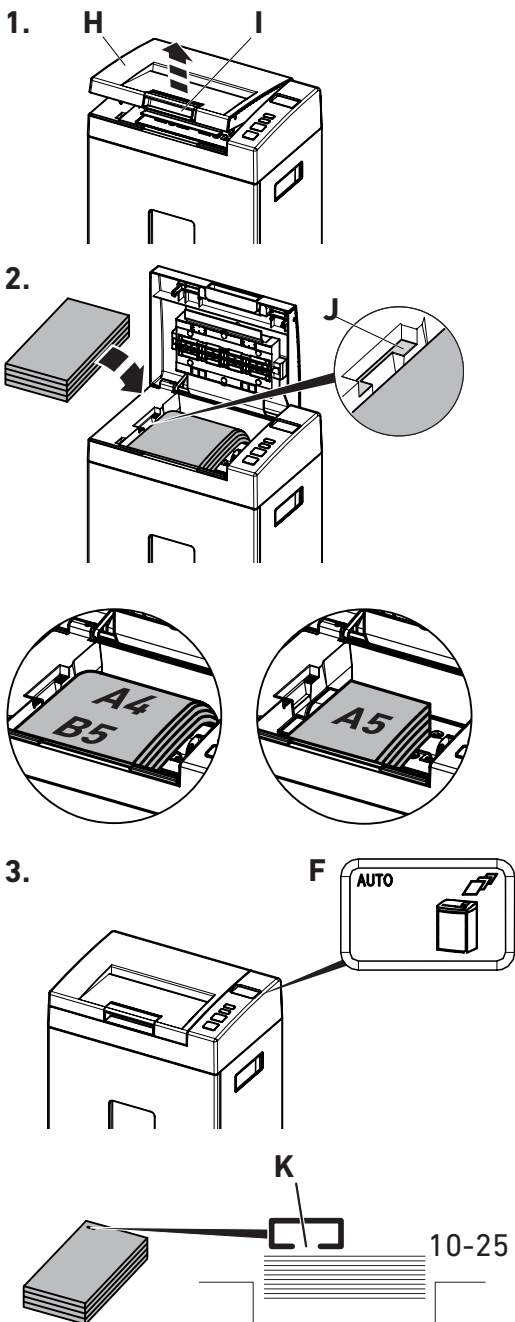
Start up the appliance.

1. Open the cover (H) with the handle (I).
2. Insert the stack of paper into the feed unit, not higher than the mark (J) (max. 200 sheets).
3. Close the cover again, this will automatically starts the "Auto-Feed shredding" is started automatically. The cutting unit stops automatically as soon as the paper is completely shredded.

Auto feed shredding is shown in the display (F) during this process.

### Note:

- Paper sizes such as A4, A5 and B5 can be shredded separately. Shredding different sizes together can lead to paper jams.
- Up to 25 sheets that are stapled together with staples can be shredded automatically. The gap (K) of the staple should point downwards.



## FR Déchiqueter les flux automatiques

Mettre l'appareil en service.

1. Ouvrir le capot (H) sur la poignée (I).
2. Placer la pile de papier dans l'unité d'alimentation, pas plus haut que le repère (J) (max. 200 feuilles).
3. Refermer le couvercle, ce qui lance automatiquement la « destruction d'alimentation automatique ».

L'unité de coupe s'arrête automatiquement dès que le papier est entièrement détruit.

L'écran (F) indique pendant ce processus le déchetage Auto-Feed.

### Remarque :

- Les formats de papier tels que A4, A5 et B5 peuvent être détruits séparément. Détruire des formats différents mélangés peut entraîner des bourrages papier.
- Jusqu'à 25 feuilles agrafées peuvent être automatiquement détruites. L'espace (K) de l'agrafe doit être orienté vers le bas.

## NL Automatisch versnipperen

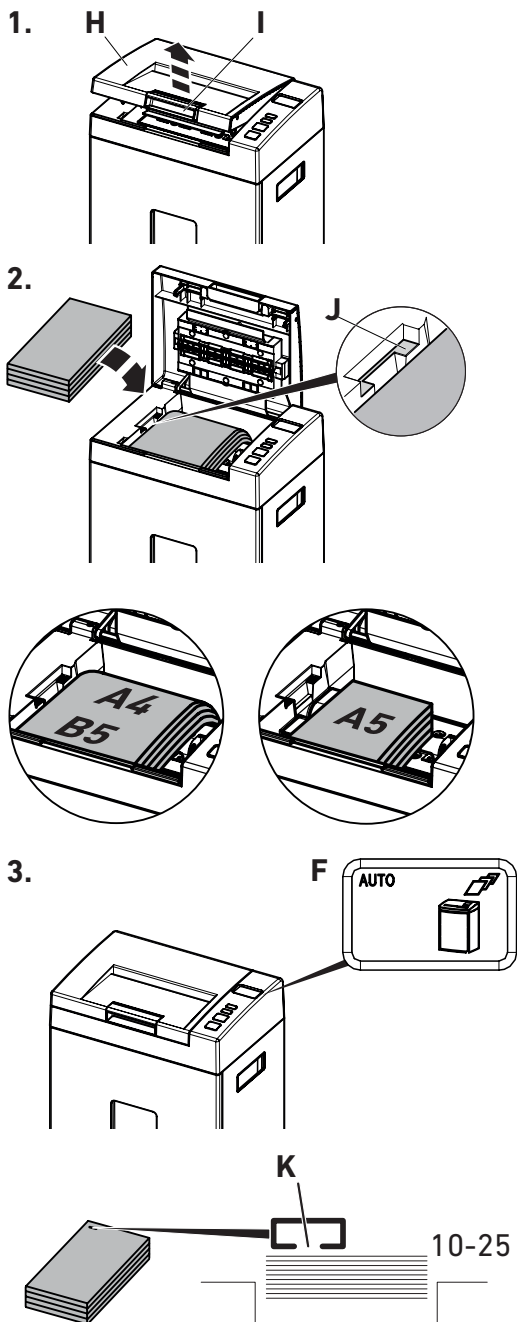
Stel het apparaat in werking.

1. Open het deksel (H) op de hendel (I).
2. Plaats de stapel papier niet hoger dan de marking (J) in de invoereenheid (max. 200 vellen).
3. Sluit het deksel weer, dit start automatisch het "automatisch invoeren versnipperen". De snijeenheid stopt automatisch zodra het papier volledig versnipperd is.

Tijdens dit proces wordt automatisch versnipperen weergegeven op het display (F).

### Opmerking:

- Papierformaten zoals A4, A5 en B5 kunnen afzonderlijk worden versnipperd. Het samen versnipperen van verschillende formaten kan papierstoringen veroorzaken.
- Tot 25 vellen die aan elkaar geniet zijn met nietjes kunnen automatisch versnipperd worden. De opening (K) van de nietjes moet naar beneden wijzen.



## IT Triturazione con alimentazione automatica

Mettere in funzione l'apparecchio.

1. Aprire il coperchio (H) sulla maniglia (I).
2. Inserire la pila di carta nell'unità di alimentazione non oltre il segno (J) (max. 200 fogli).
3. Richiudere il coperchio per avviare automaticamente la "triturazione automatica". L'unità di taglio si arresta automaticamente non appena la carta è stata completamente triturata.

Durante questo processo, sul display (F) viene visualizzata la funzione di triturazione automatica.

### Nota:

- I formati di carta come A4, A5 e B5 possono essere triturati separatamente. Se si distruggono insieme formati diversi, si possono verificare inceppamenti della carta.
- È possibile distruggere automaticamente fino a 25 fogli pinzati insieme con punti metallici. Lo spazio (K) del punto metallico deve essere rivolto verso il basso.

## ES Trituración automática

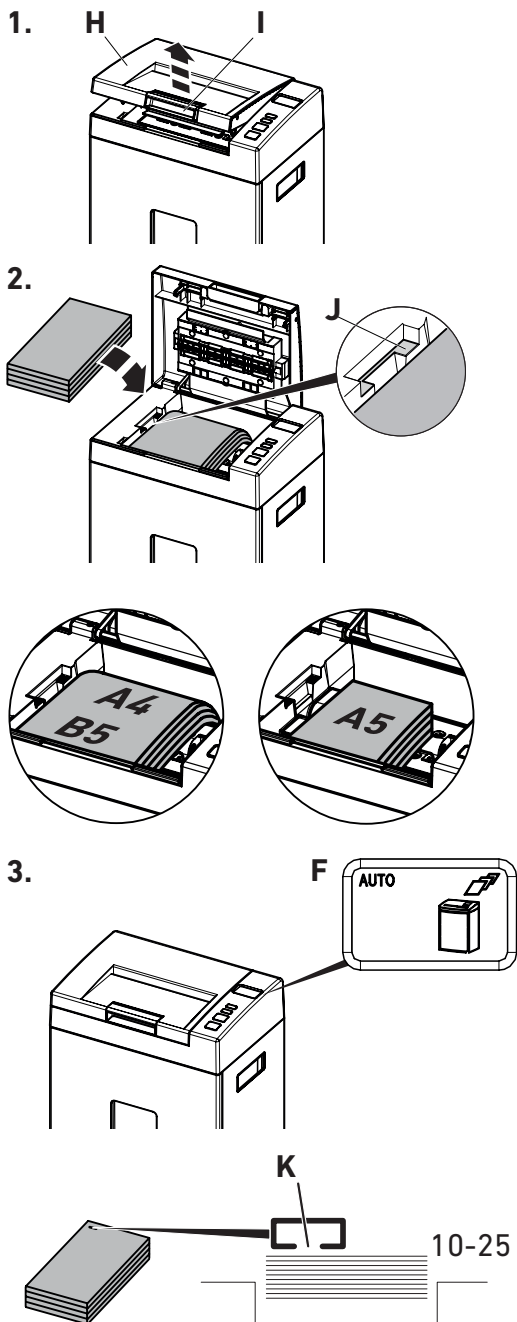
Ponga el aparato en funcionamiento.

1. Abra la tapa (H) del asa (I).
2. Introduzca la pila de papel en la unidad de alimentación a una altura no superior a la marca (J) (máx. 200 hojas).
3. Vuelva a cerrar la tapa, de este modo se inicia automáticamente la «trituración automática». La unidad de corte se detiene automáticamente en cuanto el papel se ha triturado por completo.

Durante este proceso se muestra en la pantalla (F) la trituración de alimentación automática.

### Nota:

- Los tamaños de papel como A4, A5 y B5 pueden destruirse por separado. Destruir diferentes tamaños juntos puede provocar atascos de papel.
- Se pueden triturar automáticamente hasta 25 hojas grapadas. El hueco (K) de la grapa debe apuntar hacia abajo.



## SV Automatisk matning av dokumentförstörare

Ta apparaten i drift.

1. Öppna luckan (H) på handtaget (I).
2. För in pappersbunten i inmatningsenheten högst upp till markeringen (J) (max. 200 ark).
3. Stäng locket igen, då startar automatiskt "automatisk matning". Skärenheten stannar automatiskt så snart papperet är helt strimlat.

Automatisk makulering visas på displayen (F) under denna process.

### Observera följande:

- Pappersstorlekar som A4, A5 och B5 kan strimlas separat. Om du strimlar olika storlekar tillsammans kan det leda till pappersstopp.
- Upp till 25 ark som är häftade med häftklamrar kan strimlas automatiskt. Häftklammerns öppning (K) ska peka nedåt.

## FI Automaattinen silppurisyyttö

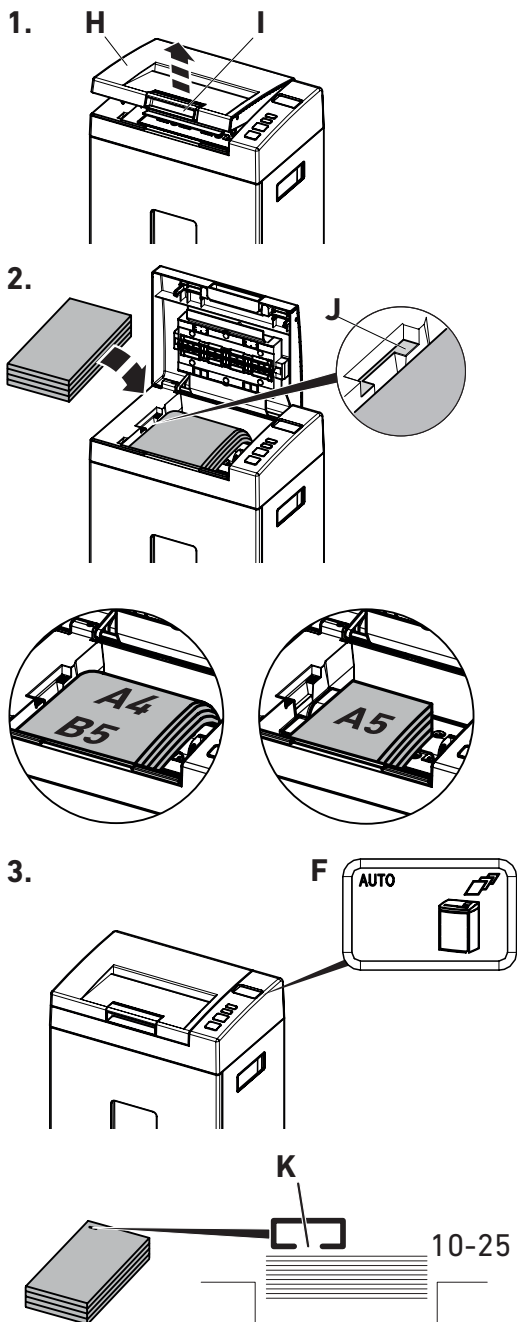
Ota laite käyttöön.

1. Avaa kahvassa (H) oleva kansi (I).
2. Aseta paperipino syöttöyksikköön enintään merkin (J) yläpuolelle (enintään 200 arkkia).
3. Sulje kansi uudelleen, tämä käynnistää automaattisesti "automaattisen syötön silppuamisen". Leikkuuyksikkö pysähtyy automaattisesti heti, kun paperi on silputtu kokonaan.

Automaattisyöttösilppuria näytetään näytössä (F) tämän prosessin aikana.

### Huom:

- Paperikoot, kuten A4, A5 ja B5, voidaan silputa erikseen. Eri kokojen silppuaminen yhdessä voi aiheuttaa paperitukoksia.
- Enintään 25 nitomalla yhteen nidottua arkkaa voidaan silputa automaattisesti. Nitoman raon (K) tulee osoittaa alaspäin.



## NO Makulering med automatisk mating

Ta apparatet i bruk.

1. Åpne dekelet (H) på håndtaket (I).
2. Legg papirbunken inn i innmatingsenheten ikke høyere enn merket (J) (maks. 200 ark).
3. Lukk dekelet igjen, dette starter automatisk «auto-feed shredding». Kutteenheten stopper automatisk så snart papiret er ferdig makulert.

Automatisk makulering vises i displayet (F) under denne prosessen.

### Vær oppmerksom på følgende:

- Papirstørrelser som A4, A5 og B5 kan makuleres hver for seg. Makulering av ulike størrelser sammen kan føre til papirstopp.
- Opptil 25 ark som er stiftet sammen med stifter, kan makuleres automatisk. Spalten (K) på stiften skal peke nedover.

## PL Automacyjne rozdrabianie

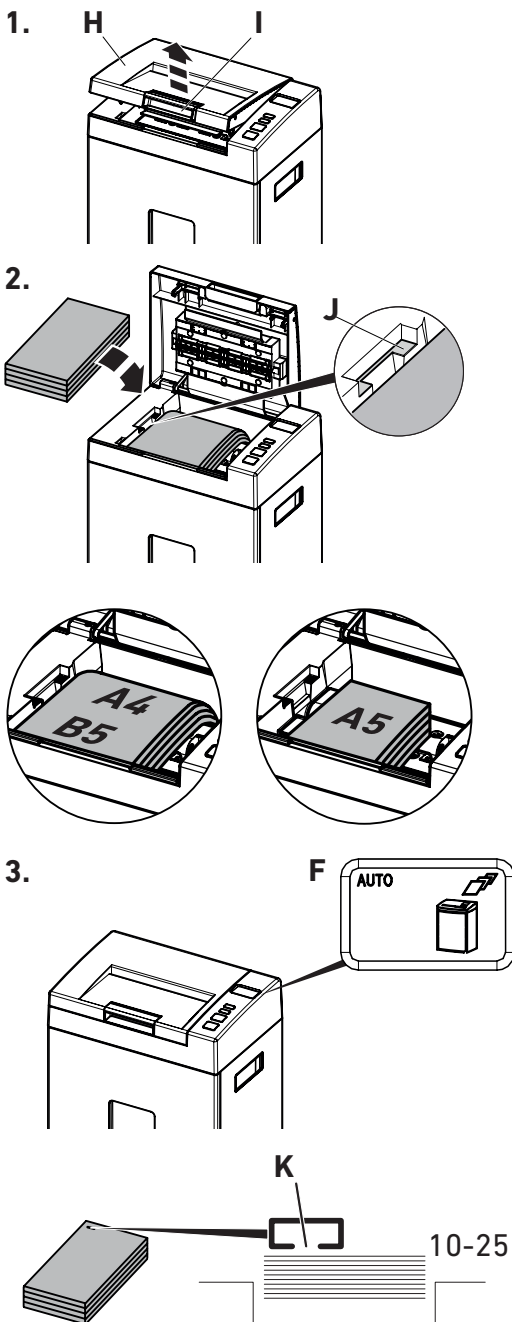
Uruchom urządzenie.

1. Otwórz pokrywę (H) na uchwycie (I).
2. Włóżyc stos papieru do podajnika nie wyżej niż do oznaczenia (J) (maks. 200 arkuszy).
3. Ponownie zamknąć pokrywę, co spowoduje automatyczne uruchomienie funkcji automatycznego podawania papieru. Zespół tnący zatrzymuje się automatycznie po całkowitym rozdrobieniu papieru.

Podczas tego procesu na wyświetlaczu (F) pokazywane jest automatyczne rozdrabianie.

### Uwaga:

- Rozmiary papieru takie jak A4, A5 i B5 mogą być niszczone oddzielnie. Niszczenie różnych formatów razem może prowadzić do zacięcia papieru.
- Do 25 arkuszy zszytych zszywkami może być niszczone automatycznie. Szczelina (K) zszywki powinna być skierowana w dół.



## RU Измельчение с автоматической подачей

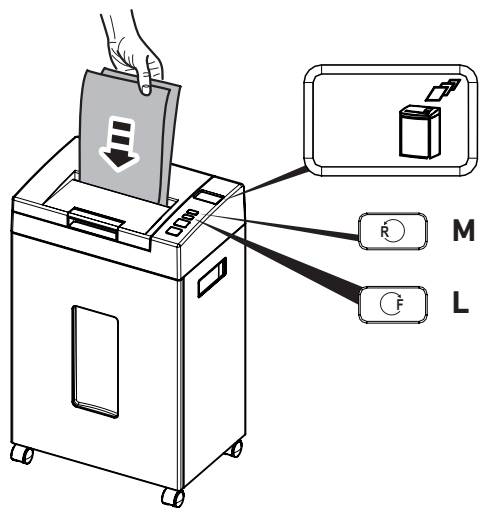
Приведите прибор в рабочее состояние.

1. Откройте крышку (H) на ручке (I).
2. Вставьте пачку бумаги в устройство подачи не выше отметки (J) (не более 200 листов).
3. Снова закройте крышку, при этом автоматически запускается режим «измельчения с автоподачей». Режущий блок автоматически остановится, как только бумага будет полностью измельчена.

Во время этого процесса на дисплее (F) отображается автоматическая подача измельчителя.

### Примечание:

- Бумагу таких форматов, как A4, A5 и B5, можно измельчать отдельно. Совместное измельчение бумаг разных форматов может привести к замятию бумаги.
- До 25 листов, скрепленных скобами, могут быть измельчены автоматически. Промежуток (K) скрепки должен быть направлен вниз.



## DE Manuelles Shreddern

Das Gerät in Betrieb nehmen.

- Sobald Papier zugeführt wird, shreddert das Gerät automatisch und stoppt ebenfalls automatisch, nachdem das Papier geshreddert wurde.

Sie können auch durch Drücken und gedrückt halten der Vorwärts- (L) oder Rückwärts-Taste (M) das Schneidwerk entsprechend vor- oder rückwärts laufen lassen.

## EN Manual shredding

Start up the appliance.

- As soon as paper is fed, the appliance shreds automatically and also stops automatically after the paper has been shredded.

You can also press and hold the forward (L) or reverse (M) button to run the cutting unit forwards or backwards.

## FR Déchiqueter manuellement

Mettre l'appareil en marche.

- Dès que le papier est alimenté, l'appareil le déchiquette automatiquement et s'arrête également automatiquement une fois le papier déchiqueté.

Vous pouvez également faire avancer ou reculer le plateau de coupe en appuyant sur la touche avant (L) ou arrière (M) et en la maintenant enfoncée.

## NL Handmatig versnipperen

Start het toestel op.

- Zodra het papier wordt ingevoerd, versnipperd het toestel automatisch en stopt het ook automatisch nadat het papier versnipperd is.

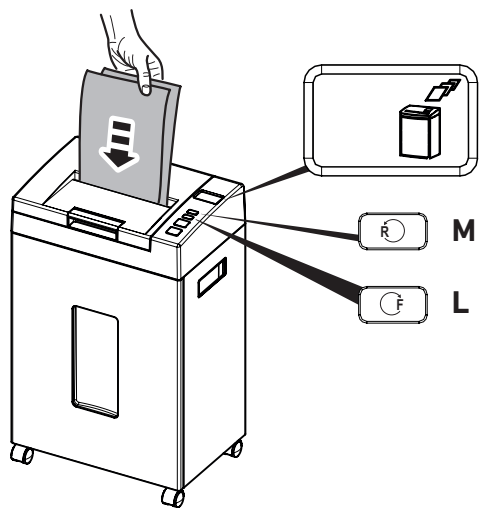
Je kunt ook de knop vooruit (L) of achteruit (M) ingedrukt houden om de snijeenheid vooruit of achteruit te laten lopen.

## IT Triturazione manuale

Avviare l'apparecchio.

- Non appena la carta viene alimentata, l'apparecchio tritura automaticamente e si ferma automaticamente anche dopo che la carta è stata triturata.

È inoltre possibile tenere premuto il pulsante di avanzamento (L) o di retromarcia (M) per far avanzare o retrocedere l'unità di taglio.



### ES Trituración manual

Ponga en marcha el aparato.

- En cuanto se introduce papel, el aparato tritura automáticamente y también se detiene automáticamente una vez que el papel se ha triturado.

También puede mantener pulsado el botón de avance (L) o retroceso (M) para que la unidad de corte avance o retroceda.

### SV Manuell dokumentförstöring

Starta apparaten.

- Så snart papper matas in strimlar apparaten automatiskt och stannar också automatiskt efter att papperet har strimlats.

Du kan också hålla knappen framåt (L) eller bakåt (M) intryckt för att köra skärenheten framåt eller bakåt.

### FI Manuaalinen silppuaminen

Käynnistä laite.

- Heti kun paperi syötetään, laite silppuaa automaattisesti ja pysähtyy myös automaattisesti, kun paperi on silputtu.

Voit myös painaa ja pitää painettuna eteenpäin (L) tai taaksepäin (M) -painiketta, jolloin leikkuuyksikkö toimii eteen- tai taaksepäin.

### NO Manuell makulering

Start apparatet.

- Så snart papiret mates inn, makulerer apparatet automatisk og stopper også automatisk etter at papiret er makulert.

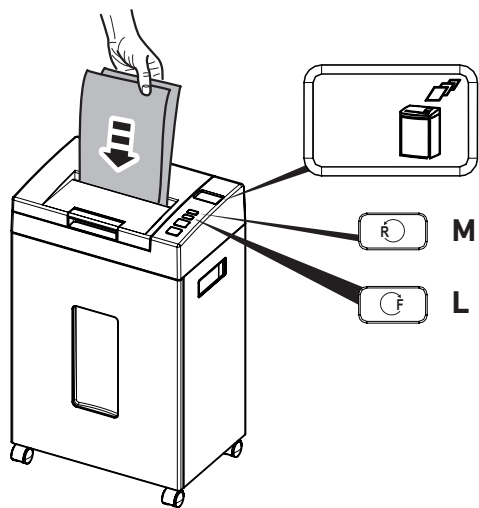
Du kan også trykke på og holde inne knappen for forover (L) eller bakover (M) for å kjøre klippeenheten forover eller bakover.

### PL Rozdrabnianie ręczne

Uruchom urządzenie.

- Po podaniu papieru urządzenie automatycznie niszczy i zatrzymuje się po jego rozdrobnieniu.

Można również nacisnąć i przytrzymać przycisk do przodu (L) lub do tyłu (M), aby uruchomić zespół tnący do przodu lub do tyłu.

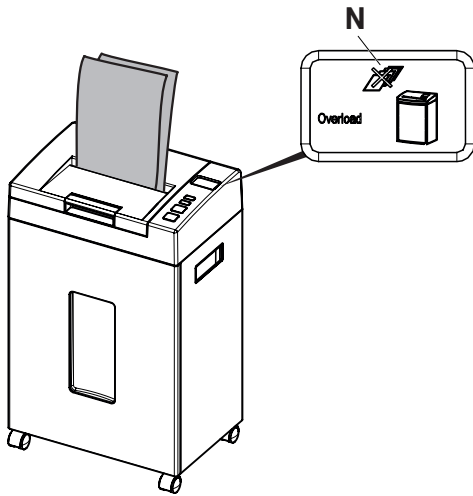


## RU Измельчение вручную

Включите прибор.

- При подаче бумаги аппарат автоматически измельчает бумагу, а также автоматически останавливается после ее измельчения.

Вы также можете нажать и удерживать кнопку вперед (L) или назад (M), чтобы запустить режущий блок вперед или назад.



#### DE Papierstau

Wenn zu viel Papier zugeführt wurde, stoppt das Schneidwerk automatisch, es reversiert kurz und stoppt, „Reverse“ blinkt einmal kurz auf. Im Display wird „Overload“ angezeigt, das Symbol für Papierstau (N) blinkt.

→ Gestautes Papier entfernen, weniger Papier zuführen.

#### EN Paper jam

If too much paper has been fed, the cutting unit stops automatically, it reverses briefly and stops, „Reverse“ flashes once briefly. „Overload“ appears on the display, the paper jam symbol (N) flashes.

→ Remove jammed paper, feed less paper.

#### FR Bourrage papier

Si trop de papier a été alimenté, le mécanisme de coupe s'arrête automatiquement, il s'inverse brièvement et s'arrête, « Reverse » clignote une fois brièvement. L'écran affiche « Overload », le symbole de bourrage papier (N) clignote.

→ Retirer le papier coincé, alimenter moins de papier.

#### NL Papierstoring

Als er te veel papier is ingevoerd, stopt de snijeenheid automatisch, gaat kort achteruit en stopt, „Reverse“ knippert eenmaal kort. „Overload“ verschijnt op het display en het papierstoringssymbool (N) knippert.

→ Verwijder het vastgelopen papier, voer minder papier in.

#### IT Inceppamento carta

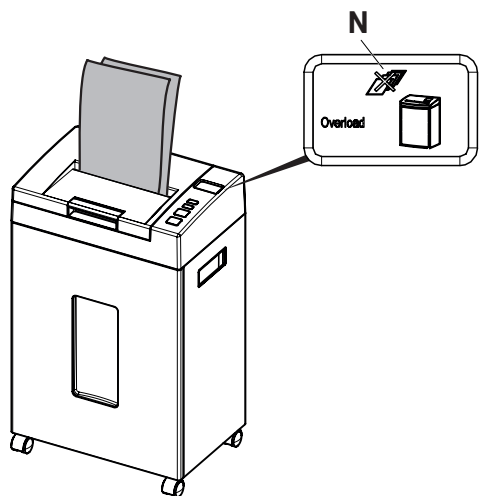
Se è stata alimentata troppa carta, l'unità di taglio si arresta automaticamente, fa una breve inversione e si ferma, „Inversione“ lampeggia brevemente. Sul display appare „Sovraccarico“ e il simbolo di inceppamento carta (N) lampeggia.

→ Rimuovere la carta inceppata, alimentare meno carta.

#### ES Atasco de papel

Si se ha introducido demasiado papel, la unidad de corte se detiene automáticamente, da marcha atrás brevemente y se detiene, «Marcha atrás» parpadea una vez brevemente. En la pantalla aparece «Sobrecarga» y el símbolo de atasco de papel (N) parpadea.

→ Retire el papel atascado, alimente menos papel.



### SV Pappersstopp

Om för mycket papper har matats in stannar skärenheten automatiskt, den backar en kort stund och stannar, "Reverse" blinkar en gång kort. På displayen visas "Överbelastning" och symbolen för pappersstopp (N) blinkar.

→ Ta bort fastnat papper, mata in mindre papper.

### FI Paperitukos

Jos paperia on syötetty liikaa, leikkuuyksikkö pysähtyy automaattisesti, se peruuttaa lyhyesti ja pysähtyy, "Reverse" vilkkuu kerran lyhyesti. Näyttöön ilmestyy "Ylikuormitus" ja paperitukos-symboli (N) vilkkuu.

→ Poista juuttunut paperi, syötä vähemmän paperia.

### NO Papirstopp

Hvis det er matet inn for mye papir, stopper klippeenheten automatisk, den reverserer kort og stopper, «Reverse» blinker en gang kort. Overbelastning» vises på displayet, og papirstoppssymbolet (N) blinker.

→ Fjern papiret som har satt seg fast, og mat inn mindre papir.

### PL Zacięcie papieru

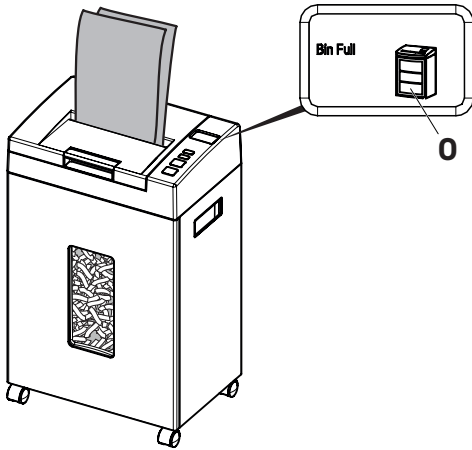
Jeśli podano zbyt dużo papieru, zespół tnący zatrzyma się automatycznie, cofnie się na chwilę i zatrzyma, „Reverse” mignie raz na krótko. Na wyświetlaczu pojawi się komunikat „Overload” i zacznie migać symbol zacięcia papieru (N).

→ Usuń zacięty papier, podaj mniej papieru.

### RU Замятие бумаги

Если было подано слишком много бумаги, режущий блок автоматически останавливается, делает короткий реверс и останавливается, один раз коротко мигает надпись «Reverse». На дисплее появляется надпись «Перегрузка» и мигает символ замятия бумаги (N).

→ Удалите застрявшую бумагу, подайте меньше бумаги.



#### DE **Schnittgutbehälter voll**

Wenn der Schnittgutbehälter voll ist, stoppt das Schneidwerk automatisch. Im Display wird „Bin Full“ angezeigt und es blinkt die Symbolik (O) für „Behälter voll“.

→ Schnittgutbehälter entleeren.

#### EN **Shred bin full**

When the clippings bin is full, the cutting unit stops automatically. The display shows “Bin Full” and the symbol (O) for “Bin full” flashes.

→ Empty the clippings bin.

#### FR **Bac à herbe plein**

Lorsque le bac à herbe coupée est plein, le plateau de coupe s'arrête automatiquement. L'écran affiche « Bin Full » et le symbole (O) pour « bac plein » clignote.

→ Vider le bac à herbe.

#### NL **Maai bak vol**

Wanneer de maai bak vol is, stopt de maai-eenheid automatisch. Bin Full” verschijnt op het display en het symbool (O) voor 'Bin Full' knippert.

→ Leeg de snoeibak.

#### IT **Contentore degli sfalci pieno**

Quando il contenitore degli sfalci è pieno, l'unità di taglio si ferma automaticamente. Sul display appare “Bin Full” e lampeggia il simbolo (O) di “Bin Full”.

→ Svuotare il contenitore degli sfalci.

#### ES **Contenedor de recortes lleno**

Cuando el contenedor de recortes está lleno, la unidad de corte se detiene automáticamente. En la pantalla aparece «Bin Full» y el símbolo (O) de «Contenedor lleno» parpadea.

→ Vacíe el recipiente de recortes.

#### SV **Full behållare för klipprester**

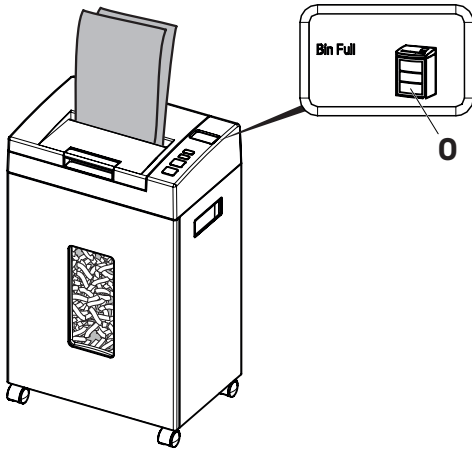
När klippresterbehållaren är full stannar klippaggregatet automatiskt. På displayen visas “Bin Full” och symbolen (O) för “Behållare full” blinkar.

→ Töm uppsamlaren för klipprester.

#### FI **Pistokasastia täynnä**

Kun leikkuujätäsäiliö on täynnä, leikkuuyksikkö pysähtyy automaattisesti. Näyttöön ilmestyy “Säiliö täynnä” ja “Bin Full” -symboli (O) vilkkuu.

→ Tyhjennä leikkuujätäsäiliö.



**NO Avklippbeholderen er full**

Når klippeklippbeholderen er full, stopper klippeenheten automatisk. På displayet vises «Bin Full», og symbolet (O) for «Beholderen full» blinker.

→ Tøm klippeklippbeholderen.

**PL Pojemnik na ścinki pełny**

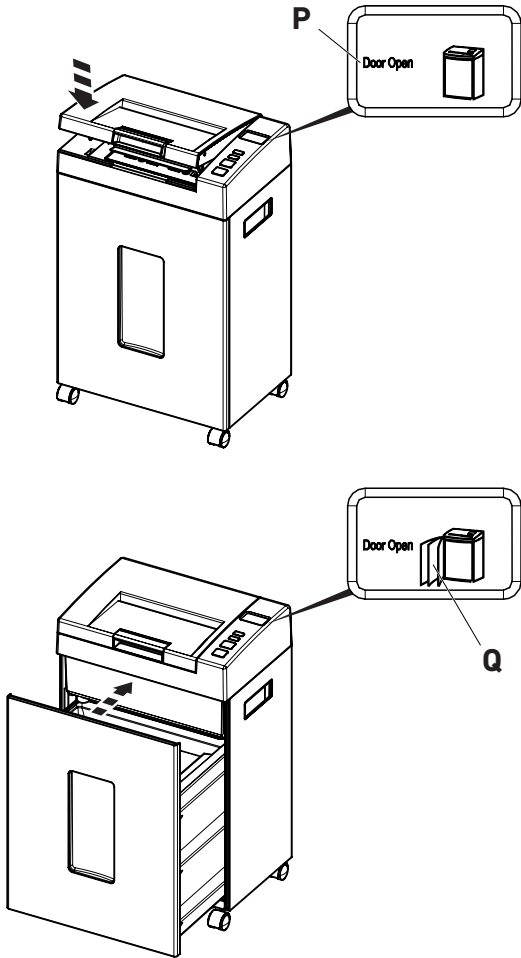
Gdy pojemnik na ścinki jest pełny, zespół tnący zatrzymuje się automatycznie. Na wyświetlaczu pojawia się komunikat „Bin Full” i miga symbol (O) oznaczający „Bin Full”.

→ Opróżnij pojemnik na ścinki.

**RU Контейнер для скошенной травы переполнен**

Если контейнер для скошенной травы переполнен, режущий аппарат автоматически останавливается. На дисплее появляется сообщение «Bin Full» и мигает символ (O) «Bin Full».

→ Опорожните контейнер для скошенной травы.



## DE Abdeckung offen

Im Display blinkt „Door Open“ (P).  
 → Bitte Abdeckung schließen.

## Schnittgutbehälter fehlt

Im Display wird „Door Open“ angezeigt und es blinkt die Symbolik (Q) für „Türe offen“.  
 → Bitte den Schnittgutbehälter einschieben.

## EN Cover open

Door open” (P) flashes on the display.  
 → Please close the cover.

## Shred bin is missing

The display shows “Door Open” and the symbol (Q) for “Door open” flashes.  
 → Please insert the shred bin.

## FR Couvercle ouvert

Le message « Door Open » (P) clignote à l'écran.

→ Veuillez fermer le couvercle.

## Bac à déchets de coupe manquant

L'écran affiche « Door Open » et le symbole (Q) de « porte ouverte » clignote.

→ Veuillez insérer le bac à déchets de coupe.

## NL Deksel open

Door Open” (P) knippert op het display.  
 → Sluit het deksel.

## Stekkencontainer ontbreekt

Op het display staat “Door Open” en het symbool (Q) voor “Deur open” knippert.

→ Plaats de snoeicontainer.

## IT Coperchio aperto

Sul display lampeggia “Door Open” (P).  
 → Chiudere il coperchio.

## Manca il contenitore per le talee

Il display visualizza “Sportello aperto” e il simbolo (Q) di “Sportello aperto” lampeggia.

→ Inserire il contenitore dei ritagli.

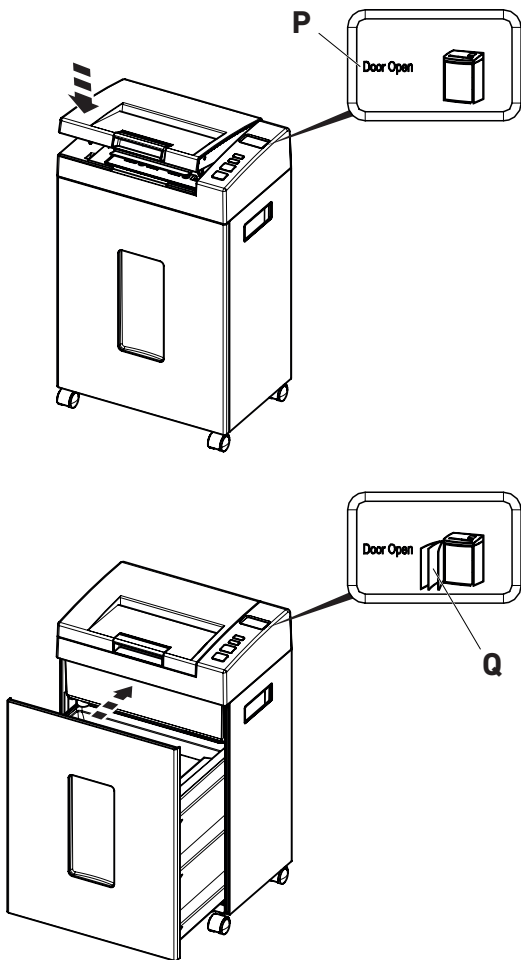
## ES Tapa abierta

Puerta abierta» (P) parpadea en la pantalla.  
 → Cierre la tapa.

## Falta el recipiente de esquejes

La pantalla muestra «Door Open» y el símbolo (Q) de «Puerta abierta» parpadea.

→ Por favor, introduzca el contenedor de recortes.



### SV Lock öppet

Dörr öppet" (P) blinkar på displayen.  
→ Vänligen stäng locket.

#### Behållare för sticklingar saknas

På displayen visas "Door Open" och symbolen (Q) för "Dörr öppet" blinkar.  
→ Sätt i klippmaterialbehållaren.

### FI Kansi auki

Näytössä vilkkuu "Ovi auki" (P).  
→ Sulje kansi.

#### Leikkuuainesäiliö puuttuu

Näytössä näkyy "Door Open" ja "Ovi auki"-symboli (Q) vilkkuu.  
→ Aseta leikkuuainesäiliö paikalleen.

### NO Deksel åpen

Dør åpen» (P) blinker på displayet.  
→ Vennligst lukk dekslet.

#### Stiklingbeholder mangler

Displayet viser «Door Open», og symbolet (Q) for «Dør åpen» blinker.  
→ Vennligst sett inn klippeklibbholderen.

### PL Pokrywa otwarta

Drzwiczki otwarte" (P) miga na wyświetlaczu.

→ Zamknij pokrywę.

#### Brak pojemnika na ścinki

Na wyświetlaczu pojawia się komunikat „Door Open” (Drzwi otwarte) i miga symbol (Q) „Door open” (Drzwi otwarte).

→ Włóż pojemnik na ścinki.

### RU Крышка открыта

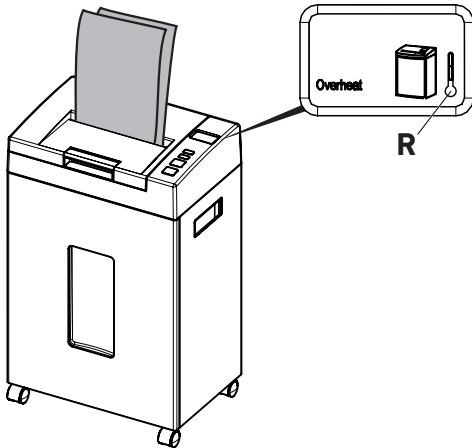
На дисплее мигает надпись «Дверца открыта» (P).

→ Пожалуйста, закройте крышку.

#### Отсутствует контейнер для черенков

На дисплее отображается «Дверца открыта» и мигает символ (Q) «Дверца открыта».

→ Пожалуйста, вставьте контейнер для скошенной травы.



#### DE **Gerät stoppt bei Übertemperatur**

Im Display wird „Overheat“ angezeigt und es blinkt die Symbolik (R) für „Übertemperatur“.

- Abkühlphase ca. 50 Min. nach 90 Min. Auto-Feed-Shreddern.
- Abkühlphase ca. 50 Min. nach 10 Min. Manuellem Shreddern.

#### EN **Appliance stops at overheat**

“Overheat” is shown on the display and the symbol (R) for ‘Overheat’ flashes.

- Cooling phase approx. 50 min. after 90 min. auto-feed shredding.
- Cooling phase approx. 50 min. after 10 min. manual shredding.

#### FR **L'appareil s'arrête en cas de surchauffe**

L'écran affiche « Overheat » et le symbole (R) de « température excessive » clignote.

- Phase de refroidissement env. 50 min. après 90 min. de broyage autofeed.
- Phase de refroidissement env. 50 min. après 10 min. de broyage manuel.

#### NL **Apparaat stopt bij oververhitting**

Oververhitting” wordt weergegeven op het display en het symbool (R) voor ‘Overheat’ knippert.

- Afkoelfase ca. 50 min. na 90 min. automatisch versnipperen.
- Afkoelfase ca. 50 min. na 10 min. handmatig versnipperen.

#### IT **L'apparecchio si ferma per surriscaldamento**

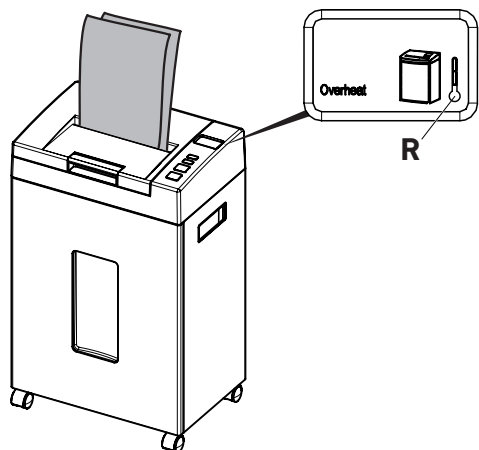
Sul display appare “Overheat” e lampeggia il simbolo (R) di “Surriscaldamento”.

- Fase di raffreddamento circa 50 min. dopo 90 min. di triturazione con alimentazione automatica.
- Fase di raffreddamento circa 50 min. dopo 10 min. di triturazione manuale.

#### ES **El aparato se para por sobrecalentamiento**

En la pantalla aparece «Overheat» y el símbolo (R) de «Sobrecalentamiento» parpadea.

- Fase de enfriamiento aprox. 50 min. después de 90 min. de trituración automática.
- Fase de enfriamiento aprox. 50 min. después de 10 min. de trituración manual.



### SV Apparatens stannar vid överhettning

På displayen visas "Overheat" och symbolen (R) för "Överhettning" blinkar.

→ Kylfas ca 50 min. efter 90 min. automatisk fragmentering.

→ Kylningsfas ca 50 min. efter 10 min. manuell fragmentering.

### FI Laite pysähtyy ylikuumenemisen yhteydessä

Näytössä näkyy "Overheat" ja "Ylikuumenemisen" symboli (R) vilkkuu.

→ Jäähdytysvaihe n. 50 min. 90 min. automaattisyyttöisen silppuamisen jälkeen.

→ Jäähdytysvaihe n. 50 min. 10 min. manuaalisen silppuamisen jälkeen.

### NO Apparatet stopper ved overoppheting

«Overheat» vises på displayet, og symbolet (R) for 'Overoppheting' blinker.

→ Avkjølingsfase ca. 50 min. etter 90 min. automatisk kverning.

→ Avkjølingsfase ca. 50 min. etter 10 min. manuell kverning.

### PL Urządzenie zatrzymuje się przy przegrzaniu

Na wyświetlaczu pojawia się komunikat „Overheat” i miga symbol (R) oznaczający „Przegrzanie”.

→ Faza chłodzenia ok. 50 min. po 90 min. automatycznego rozdrabniania.

→ Faza chłodzenia ok. 50 min. po 10 min. ręcznego rozdrabniania.

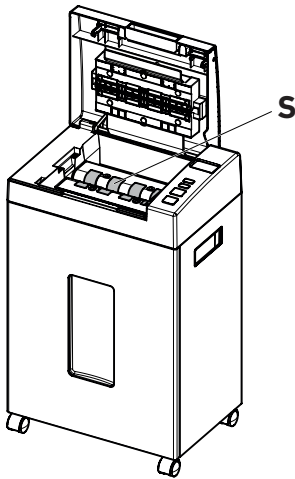
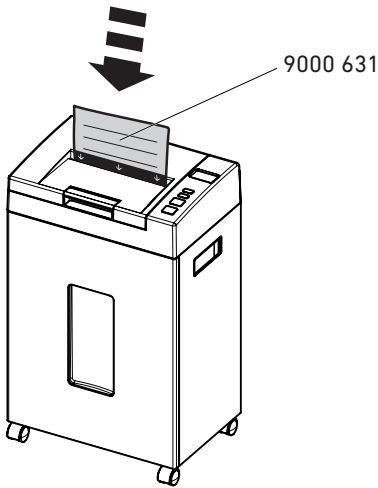
### RU Прибор останавливается при перегреве

На дисплее отображается «Overheat» и мигает символ (R) «Перегрев».

→ Фаза охлаждения примерно 50 мин. после 90 мин. измельчения с автоматической подачей.

→ Фаза охлаждения примерно через 50 мин. после 10 мин. ручного измельчения.

- Wartung und Pflege • Maintenance and cleaning •
- Maintenance et entretien • Onderhoud • Manutenzione e pulizia •
- Limpieza y mantenimiento • Underhåll och rengöring •
- Huolto ja puhdistus • Vedlikehold • Konserwacja i czyszczenie •
- Уход и чистка •



**DE** Bei nachlassender Schneidleistung oder nach jedem gefüllten Schnittgutbehälter Schneidwerk ölen! (Siehe Bild) Ölblätter verwenden! Best.-Nr. 9000 631.

**Die 8 schwarzen Einzugsrollen (S) nach jedem gefüllten Schnittgutbehälter reinigen (Universal-Reiniger Best.-Nr. 9000 632)**

Schäden, die durch die Verwendung falscher Pflegeprodukte anderer Hersteller entstehen, sind nicht durch die Garantie abgedeckt.

**EN** If the cutting performance decreases or after every filled shred bin, oil the cutting unit! Use oil sheets (order no. 9000 631, see picture).

**The 8 black feed rollers (S) must be cleaned every time the shred bin has been filled (Universal-cleaning agent, order no. 9000 632).** Damage caused by the use of incorrect care products from other manufacturers is not covered by the warranty.

**FR** Lors de chaque changement de réceptacle ou lorsque les performances du destructeur vous semblent un peu diminuées, il faut lubrifier le bloc de coupe! (voir illustration). Avec feuilles de papier paraffinées. Référence de commande : 9000 631.

**Nettoyer les 8 rouleaux d'alimentation noirs (S) après chaque remplissage du bac de coupe (nettoyant universel N° de commande 9000 632).**

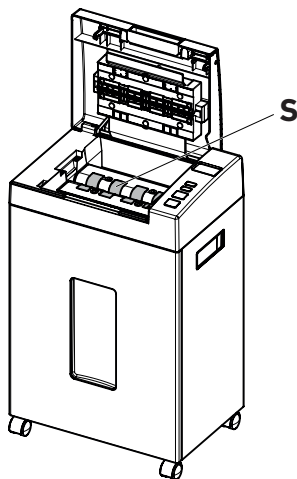
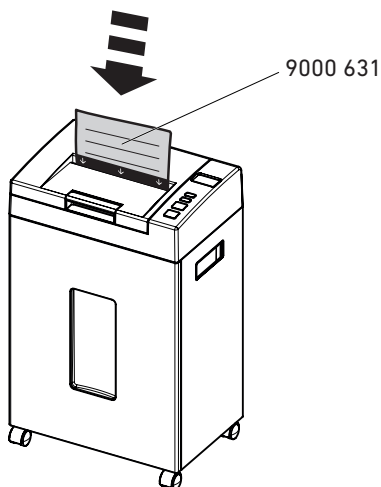
Les dommages causés par l'utilisation de produits d'entretien inappropriés provenant d'autres fabricants ne sont pas couverts par la garantie.

**NL** Bij teruglopende capaciteit of na elke volle afvalbak, het snijwerk olien. (zie afbeelding) Met de bladen van de olie. Bestelnr. 9000 631.

**Reinig de 8 zwarte invoerrollen (S) na elke volle opvangbak (universeel reinigingsmiddel Bestelnr. 9000 632).**

Schade veroorzaakt door het gebruik van verkeerde verzorgingsproducten van andere fabrikanten valt niet onder de garantie.

- Wartung und Pflege • Maintenance and cleaning •
- Maintenance et entretien • Onderhoud • Manutenzione e pulizia •
- Limpieza y mantenimiento • Underhåll och rengöring •
- Huolto ja puhdistus • Vedlikehold • Konserwacja i czyszczenie •
- Уход и чистка •



**IT** Se la capacità di introduzione dei fogli si riduce, o dopo lo svuotamento del cestino, raccomandiamo di oliare il meccanismo di taglio. (vedi disegno) Con fogli lubrificanti. Per i codici 9000 631.

**Pulire gli 8 rulli di alimentazione neri (S) dopo ogni contenitore di residui di taglio pieno (detergente universale N. d'ordine 9000 632).** I danni causati dall'uso di prodotti per la cura non corretti di altri produttori non sono coperti dalla garanzia.

**ES** Si la capacidad de hojas se reduce o si la receptáculo está llena, recomendamos que lubrique el mecanismo destructor! (mirar dibujo) Para el modelo de corte en partículas, Utilizar hojas con aceite 9000 631.

**Limpie los 8 rodillos de alimentación negros (S) después de cada contenedor de recortes lleno (limpiador universal Ref. 9000 632).** Los daños causados por el uso de productos de cuidado incorrectos de otros fabricantes no están cubiertos por la garantía.

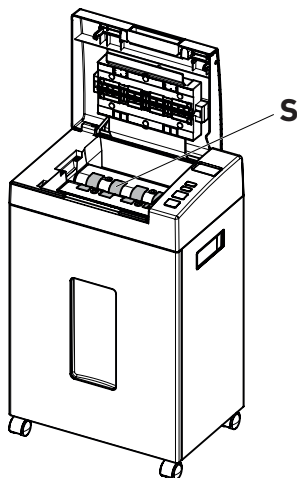
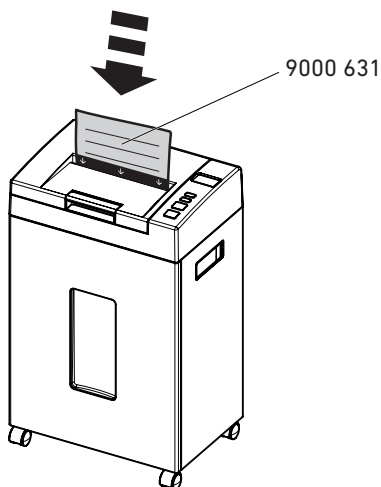
**SV** Vi rekommenderar att ni oljar skärverket om matningskapaciteten minskar eller när avfallsbehållaren har tömts! (se bilden). Oljat papper använda. Art.nr 9000 631.

**Rengör de 8 svarta matarhjulena (S) efter varje fullklippt behållare (universalrengöringsmedel Best.nr. 9000 632).** Skador orsakade av felaktiga vårdprodukter från andra tillverkare täcks inte av garantin.

**FI** On suositeltavaa, että teräpakka öljytään, jos laite hyväksyy ainoastaan hyvin pieniä paperimääriä kerrallaan tai kun silppusäiliö on tyhjennetty! (Katso kuva). Olje ark käyttää. Tilausnumero 9000 631.

**Puhdista 8 mustaa syöttörullaa (S) jokaisen täyden leikkuuainesäiliön jälkeen (yleispuhdistusaine, tilausnumero 9000 632).** Takuu ei kata vaurioita, jotka aiheutuvat muiden valmistajien väärin hoitotuotteiden käytöstä.

- Wartung und Pflege • Maintenance and cleaning •
- Maintenance et entretien • Onderhoud • Manutenzione e pulizia •
- Limpieza y mantenimiento • Underhåll och rengöring •
- Huolto ja puhdistus • Vedlikehold • Konserwacja i czyszczenie •
- Уход и чистка •



**NO** Vi anbefaler å smøre skjæreverket hver gang avfallsbeholderen tømmes (se bildet). Oljeartikler bruker. Bestillingsnr 9000 631.

**Rengjør de 8 svarte matehjulene (S) etter hver fulle klippekaksbeholder (universalrengjøringsmiddel Bestillingsnr. 9000 632).**

Skade forårsaket av bruk av feilaktige produkter fra andre produsenter dekkes ikke av garantien.

**PL** Jeżeli wydajność niszczonej kartki papieru zmniejsza się lub po włożeniu pustego kosza na ścinki, zaleca się naoliwienie noży tnących niszczonek! (zobacz rysunek) Kartki z olejem używać. Zamówienie numer – 9000 631.

**Czyść 8 czarnych rolek podających (S) po każdym napełnieniu pojemnika na ścinki (uniwersalny środek czyszczący Nr art. 9000 632).** Uszkodzenia powstałe w

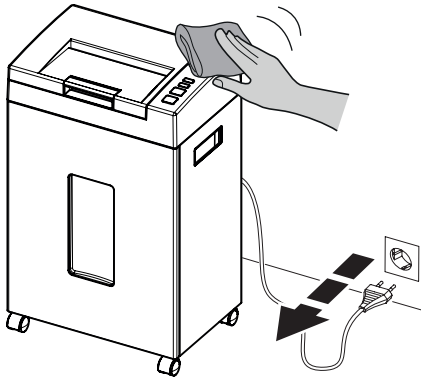
wyniku zastosowania niewłaściwych środków pielęgnacyjnych innych producentów nie są objęte gwarancją.

**RU** После уничтожения большого количества листов или после того, как корзина для отходов полностью заполнилась, после ее очистки необходимо произвести смазку режущей головки (см. рисунок) Используйте листы пропитанные маслом. Артикул для заказа 9000 631.

**Очищайте 8 черных подающих роликов (S) после каждого заполненного контейнера для скошенной травы (универсальный очиститель Заказ 9000 632).**

Гарантия не распространяется на повреждения, вызванные использованием несоответствующих средств по уходу от других производителей.

- Wartung und Pflege • Maintenance and cleaning •
- Maintenance et entretien • Onderhoud • Manutenzione e pulizia •
- Limpieza y mantenimiento • Underhåll och rengöring •
- Huolto ja puhdistus • Vedlikehold • Konserwacja i czyszczenie •
- Уход и чистка •



**DE Vor der Reinigung des Shredders bitte den Netzstecker aus der Steckdose ziehen!**

- Reinigen Sie das Gehäuse des Shredders mit einem mit Seifenlösung angefeuchteten, fusselfreien Tuch.
- Verwenden Sie keine Lösungsmittel. Diese könnten die Gehäuseoberfläche angreifen.

**EN Please disconnect the mains plug from the socket before cleaning the document shredder!**

- Clean the shredder housing with a lint-free cloth moistened with soapy water.
- Do not use any solvents. These could damage the housing surface.

**FR Avant de nettoyer le destructeur de documents, veuillez débrancher la fiche d'alimentation de la prise de courant !**

- Nettoyez le boîtier du destructeur de documents avec un chiffon non pelucheux, humecté d'eau savonneuse.
- N'utilisez pas de solvants. Ceux-ci pourraient endommager la surface du boîtier.

**NL Trek de stekker uit het stopcontact, voordat u de papiervernietiger reinigt!**

- Reinig de behuizing van de archiefvernietiger met een doekje dat niet pluist en licht bevochtigd is met zeepsop.
- Gebruik geen oplosmiddelen. Deze zouden het oppervlak van de behuizing kunnen aantasten.

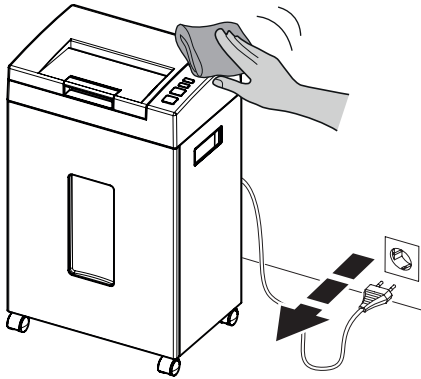
**IT Prima di pulire il distruggidocumenti si prega di estrarre la spina dalla presa!**

- Per pulire l'alloggiamento del tritacarte, utilizzare un panno privo di pelucchi inumidito con una soluzione di sapone.
- Non usare solventi: potrebbero rovinare la superficie dell'alloggiamento.

**ES ¡Extraer el enchufe de red de la toma de corriente antes de limpiar la trituradora!**

- Limpie la carcasa de la trituradora de papel con un paño que no suelte pelusa y humedecido en solución jabonosa.
- No utilice disolventes. Estas sustancias podrían atacar la superficie.

- Wartung und Pflege • Maintenance and cleaning •
- Maintenance et entretien • Onderhoud • Manutenzione e pulizia •
- Limpieza y mantenimiento • Underhåll och rengöring •
- Huolto ja puhdistus • Vedlikehold • Konserwacja i czyszczenie •
- Уход и чистка •



**SV Dra ut nätkontakten ur uttaget innan dokumentförstöraren rengörs!**

- Rengör dokumentförstörarenhuset med en luddfri trasa fuktad med tvållösning.
- Använd inte lösningsmedel. Dessa kan attackera fallytan.

**FI Vedä verkkopistoke irti pistorasiasta ennen paperisilppurin puhdistamista!**

- Puhdista paperisilppurin kotelo nukkaamattomalla saippualliuoksella kostutetulla kankaalla.
- Älä käytä liuottimia. Ne voivat hyökätä tapauksen pintaan.

**NO Før du rengjør makuleringsmaskinen, må du trekke støpset ut av stikkontakten!**

- Rengjør makuleringsmaskinenhuset med en lofri klut fuktet med såpeoppløsning.
- Ikke bruk løsemidler. Disse kan angripe saksoverflaten.

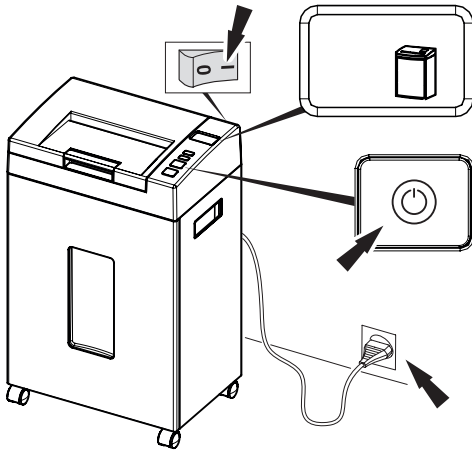
**PL Przed wyczyszczeniem niszcarki dokumentów należy wyjąć wtyk sieciowy z gniazda!**

- Wyczyścić obudowę niszcarki do dokumentów niestrzępiącą się ciereczką zwilżoną roztworem mydła.
- Nie używać rozpuszczalników. Mogliby zaatakować powierzchnię obudowy.

**RU Перед чисткой уничтожителя документов выньте вилку шнура питания из розетки!**

- Очистите корпус shreddera тканью без ворса, смоченной в мыльном растворе.
- Не используйте растворители. Они могут атаковать поверхность корпуса.

- Mögliche Störungen • Possible malfunctions •
- Incidents éventuels • Mogelijke storingen •
- Possibile malfunzionamento • Posibles fallos de funcionamiento •
- Möjliga driftsstörningar • Mahdolliset viat • Mulig driftsfeil •
- Možliwе usterki • Возможные неисправности •



**DE Das Schneidwerk läuft nicht an.**

Ist der Netzstecker eingesteckt?  
→ Netzstecker an eine Steckdose anschließen.

Ist der Netzschalter eingeschaltet?

→ Netzschalter auf Position „I“.

Ein- / Start-Taste angetippt?

→ Ein- / Start-Taste drücken.

**EN The cutting unit does not start.**

Is the mains plug plugged in?

→ Connect the mains plug to a socket.

Is the mains switch switched on?

→ Set the mains switch to position "I".

On / Start button tapped?

→ Press the on/start button.

**FR Le plateau de coupe ne démarre pas.**

La fiche d'alimentation est-elle branchée ?  
→ Brancher la fiche secteur sur une prise de courant.

L'interrupteur d'alimentation est-il enclenché ?

→ Interrupteur d'alimentation en position « I ».

Touche marche/démarrage effleurée ?

→ Appuyer sur le bouton marche/démarrage.

**NL De snijeenheid start niet.**

Zit de stekker in het stopcontact?

→ Steek de stekker in een stopcontact.

Is de hoofdschakelaar ingeschakeld?

→ Zet de hoofdschakelaar in stand "I".

Is de aan/uit-knop ingedrukt?

→ Druk op de aan/uit-knop.

**IT L'unità di taglio non si avvia.**

La spina di rete è inserita?

→ Collegare la spina a una presa di corrente.

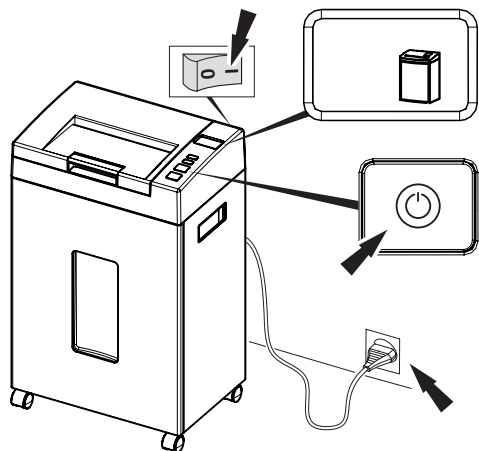
L'interruttore di rete è acceso?

→ Portare l'interruttore di rete in posizione "I".

È stato toccato il pulsante di accensione/avvio?

→ Premere il pulsante di accensione/avvio.

- Mögliche Störungen • Possible malfunctions •
- Incidents éventuels • Mogelijke storingen •
- Possible malfunzionamento • Posibles fallos de funcionamiento •
- Möjliga driftsstörningar • Mahdolliset viat • Mulig driftsfeil •
- Možliwe usterki • Возможные неисправности •



### ES La unidad de corte no arranca.

¿Está enchufada la clavija de red?

→ Conecte el enchufe a una toma de corriente.

¿Está conectado el interruptor de red?

→ Coloque el interruptor de red en la posición «I».

¿Está pulsado el botón de encendido/arranque?

→ Pulse el botón de encendido/arranque.

### SV Klippaggregatet startar inte.

Är nätkontakten inkopplad?

→ Anslut nätkontakten till ett vägguttag.

Är nätströmbrytaren påslagen?

→ Ställ huvudströmbrytaren i läge "I".

Har du tryckt på på/start-knappen?

→ Tryck på på/start-knappen.

### FI Leikkuuyksikkö ei käynnisty.

Onko verkkopistoke kytketty?

→ Kytke verkkopistoke pistorasiaan.

Onko verkkokytkin kytketty päälle?

→ Aseta verkkokytkin asentoon "I".

Onko käynnistys-/käynnistyspainiketta painettu?

→ Paina päälle-/käynnistyspainiketta.

### NO Klippeheten starter ikke.

Er støpselet satt i stikkontakten?

→ Koble nettstøpselet til en stikkontakt.

Er nettbryteren slått på?

→ Sett nettbryteren i posisjon «I».

Er på/start-knappen trykket inn?

→ Trykk på på/start-knappen.

### PL Urządzenie tnące nie uruchamia się.

Czy wtyczka sieciowa jest podłączona?

→ Podłącz wtyczkę sieciową do gniazdka.

Czy wyłącznik sieciowy jest włączony?

→ Ustaw przelącznik zasilania w pozycji „I”.

Czy przycisk włączania/uruchamiania jest wciśnięty?

→ Naciśnij przycisk włączania/uruchamiania.

### RU Режущий аппарат не запускается.

Подключена ли сетевая вилка к розетке?

→ Подключите сетевую вилку к розетке.

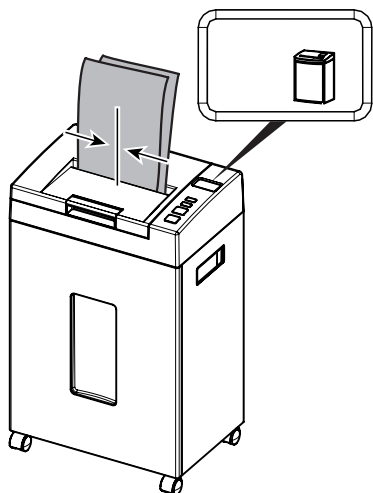
Включен ли сетевой выключатель?

→ Установите сетевой выключатель в положение «I».

Нажата ли кнопка включения/запуска?

→ Нажмите кнопку включения/запуска.

- Mögliche Störungen • Possible malfunctions •
- Incidents éventuels • Mogelijke storingen •
- Possibile malfunzionamento • Posibles fallos de funcionamiento •
- Möjliga driftsstörningar • Mahdolliset viat • Mulig driftsfeil •
- Možliive usterki • Возможные неисправности •



**DE Das Schneidwerk läuft nicht an, obwohl das Display Betriebsbereitschaft anzeigt.**

→ Papier mittig zuführen  
(Lichtschranke).

**EN The cutting unit does not start although the display shows that it is ready for operation.**

→ Feed the paper in the center  
(light barrier).

**FR Le mécanisme de coupe ne démarre pas alors que l'écran indique qu'il est prêt à fonctionner .**

→ Alimenter le papier au centre (barrière lumineuse).

**NL De snijeenheid start niet hoewel het display aangeeft dat deze klaar is voor gebruik.**

→ Voer het papier in het midden in (lichte barrière).

**IT L'unità di taglio non si avvia nonostante il display indichi che è pronta per il funzionamento.**

→ Inserire la carta al centro (barriera luminosa).

**ES La unidad de corte no se pone en marcha aunque la pantalla muestra que está lista para funcionar.**

→ Introduzca el papel por el centro  
(barrera de luz).

**SV Skärenheten startar inte trots att displayen visar att den är klar för drift.**

→ Mata in papperet i mitten (ljusbarriär).

**FI Leikkuuyksikkö ei käynnisty, vaikka näyttö osoittaa, että se on käyttövalmis.**

→ Syötä paperi keskelle (valopuomi).

**NO Klippeenheten starter ikke selv om displayet viser at den er klar til bruk.**

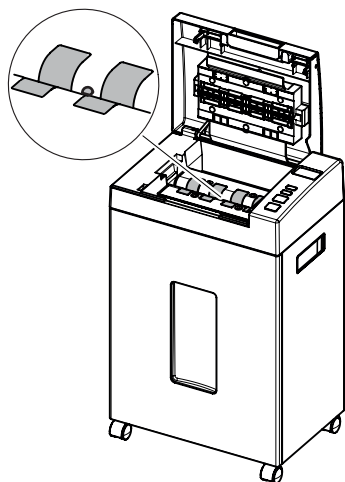
→ Legg inn papiret i midten (lysbarriere).

**PL Zespół tnący nie uruchamia się, chociaż wyświetlacz pokazuje, że jest gotowy do pracy.**

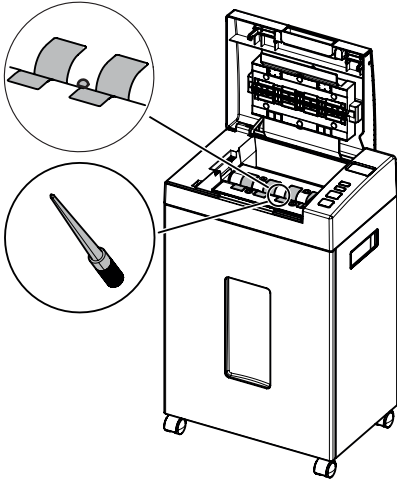
→ Podaj papier na środku (bariera świetlna).

**RU Режущий блок не запускается, хотя на дисплее отображается, что он готов к работе.**

→ Подавайте бумагу по центру  
(светлый барьер).



- Mögliche Störungen • Possible malfunctions •
- Incidents éventuels • Mogelijke storingen •
- Possibile malfunzionamento • Posibles fallos de funcionamiento •
- Möjliga driftsstörningar • Mahdolliset viat • Mulig driftsfeil •
- Možliive usterki • Возможные неисправности •



**DE Das Schneidwerk stoppt nicht.**

**⚠ Netzstecker ziehen!**

→ Lichtschränke mit einem Pinsel reinigen.

**EN The cutting unit does not stop.**

**⚠ Pull out the mains plug!**

→ Clean the light barrier with a brush.

**FR Le plateau de coupe ne s'arrête pas.**

**⚠ Débrancher la fiche d'alimentation !**

→ Nettoyer la barrière lumineuse avec un pinceau.

**NL De snijeenheid stopt niet.**

**⚠ Trek de stekker uit het stopcontact!**

→ Reinig de fotocel met een borstel.

**IT L'unità di taglio non si ferma.**

**⚠ Estrarre la spina di rete!**

→ Pulire la barriera fotoelettrica con una spazzola.

**ES La unidad de corte no se detiene.**

**⚠ Saque el enchufe de la red.**

→ Limpie la barrera de luz con un cepillo.

**SV Klippaggregatet stannar inte.**

**⚠ Dra ut nätkontakten!**

→ Rengör ljusbarriären med en borste.

**FI Leikkuuyksikkö ei pysähdy.**

**⚠ Vedä verkkopistoke irti!**

→ Puhdista valosulku harjalla.

**NO Klippeenheten stopper ikke.**

**⚠ Trekk ut støpselet!**

→ Rengjør lysbarrieren med en børste.

**PL Urządzenie tnące nie zatrzymuje się.**

**⚠ Wyciągnąć wtyczkę sieciową!**

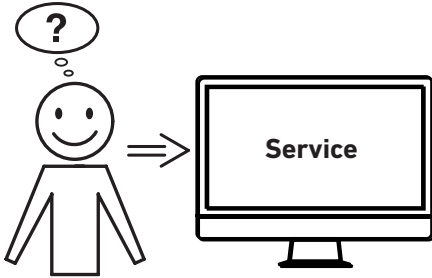
→ Wyczyść barierę świetlną za pomocą szczotki.

**RU Режущий блок не останавливается.**

**⚠ Вытащите вилку из розетки!**

→ Очистите световой барьер щеткой.

- Mögliche Störungen • Possible malfunctions •
  - Incidents éventuels • Mogelijke storingen •
  - Possibile malfunzionamento • Posibles fallos de funcionamiento •
  - Möjliga driftsstörningar • Mahdolliset viat • Mulig driftsfeil •
  - Možliive usterki • Возможные неисправности •
- 



**DE Hilft keine der vorher genannten Problemlösungen?**

→ Kontakt: Service

- [www.krug-priester.com](http://www.krug-priester.com)
- [service@krug-priester.com](mailto:service@krug-priester.com)

**EN Did none of the specified solutions help you with your problem?**

→ Contact: Service

- [www.krug-priester.com](http://www.krug-priester.com)
- [service@krug-priester.com](mailto:service@krug-priester.com)

**FR Aucune des solutions proposées ici ne peut vous aider ?**

→ Contact : Service

- [www.krug-priester.com](http://www.krug-priester.com)
- [service@krug-priester.com](mailto:service@krug-priester.com)

**NL Helpt geen van de vorige genoemde probleemoplossingen?**

→ Contact: Service

- [www.krug-priester.com](http://www.krug-priester.com)
- [service@krug-priester.com](mailto:service@krug-priester.com)

**IT Nessuna delle soluzioni indicate sopra ha risolto il problema?**

→ Contatto: Servizio assistenza

- [www.krug-priester.com](http://www.krug-priester.com)
- [service@krug-priester.com](mailto:service@krug-priester.com)

**ES ¿Ninguna de las soluciones dadas ha resuelto su problema?**

→ Contacto: Servicio

- [www.krug-priester.com](http://www.krug-priester.com)
- [service@krug-priester.com](mailto:service@krug-priester.com)

**SV Hjälper ingen av de ovannämnda problemlösningarna?**

→ Kontakt: Service

- [www.krug-priester.com](http://www.krug-priester.com)
- [service@krug-priester.com](mailto:service@krug-priester.com)

**FI Eikö mikään edellä mainituista ohjeista ratkaissut ongelmaa?**

→ Yhteystiedot: Huolto

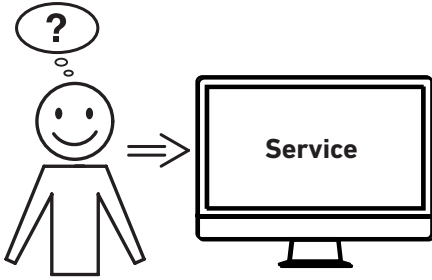
- [www.krug-priester.com](http://www.krug-priester.com)
- [service@krug-priester.com](mailto:service@krug-priester.com)

**NO Hjelper ingen av tipsene som er gitt ang. problemløsning?**

→ Kontakt: Service

- [www.krug-priester.com](http://www.krug-priester.com)
- [service@krug-priester.com](mailto:service@krug-priester.com)

- Mögliche Störungen • Possible malfunctions •
  - Incidents éventuels • Mogelijke storingen •
  - Possibile malfunzionamento • Posibles fallos de funcionamiento •
  - Möjliga driftsstörningar • Mahdolliset viat • Mulig driftsfeil •
  - Možliwe usterki • Возможные неисправности •
- 



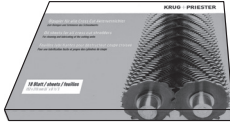
**PL** Żadna z podanych porad nie działa?

- Kontakt: Serwis
- [www.krug-priester.com](http://www.krug-priester.com)
  - [service@krug-priester.com](mailto:service@krug-priester.com)

**RU** Не удается устранить проблему вышеуказанными способами?

- Контактные данные: сервисная служба
- [www.krug-priester.com](http://www.krug-priester.com)
  - [service@krug-priester.com](mailto:service@krug-priester.com)

- Zubehör • Accessories • Accessoires • Toebehoren •
- Accessori • Accesorios • Tillbehör • Lisälaitteet •
- Tilbehør • Akcesoria • Принадлежности •



- DE** Ölpapier (18 Blatt)  
**EN** Oil sheets (18 Sheets)  
**FR** Feuilles lubrifiantes (18 feuilles)  
**NL** De bladen van de olie (18 stuks)  
**IT** Fogli d'olio (18 pezzi)  
**ES** Hojas del aceite (18 piezas)  
**SV** Miljövänlig olja (st. 18)  
**FI** Olje ark (st. 18)  
**NO** Oljeark (18 stk)  
**PL** Naoliwione kartki papieru (18 sztuk)  
**RU** Листы, пропитанные маслом (18 листов)  
**No. 9000 631**



- DE** Universal-Reiniger  
**EN** Universal-cleaning agent  
**FR** Nettoyant universel  
**NL** Universele reiniger  
**IT** Detergente universale  
**ES** Limpiador universal  
**SV** Universal rengöring  
**FI** Yleispuhdistin  
**NO** Universalrensler  
**PL** Uniwersalny środek czyszczący  
**RU** Универсальный очиститель  
**No. 9000 632**

CE

UK  
CA



\*

AC 220-240VAC	1 PH	50/60Hz	0,24 KW	1,2 A
	Auto	90 min on/50 min off		
	Manual	10 min on/50 min off		

- DE** Diese Maschine ist GS-geprüft.  
Lärminformation:  
Unter dem nach EN 50332-1:2013 zugelassenen Wert von < 70 db (A).  
Die spezifischen technischen Daten entnehmen Sie bitte den Angaben auf dem \*Typenschild der Maschine.  
Für die Inanspruchnahme einer Garantieleistung muss das Gerät durch das Typenschild identifizierbar sein.  
Technische Änderungen vorbehalten.
- EN** This machine is GS-approved.  
Noise information:  
Below the value permitted according to EN 50332-1:2013 approved value of < 70 db (A).  
The exact technical specifications can be found on the technical \*specifications sticker on the machine.  
To claim under guarantee, the machine must still carry its original identification label.  
Subject to alterations without notice.
- FR** Cette machine est certifiée GS.  
Information sur le bruit :  
Inférieure à la valeur autorisée par la norme EN 50332-1:2013, soit < 70 db (A).  
Les indications techniques se retrouvent sur la \*plaque signalétique de la machine.  
Pour bénéficier de la garantie, la machine doit pouvoir être identifiée par sa plaque signalétique.  
Sous réserve de modifications techniques.
- NL** Deze machine is GS-goedgekeurd.  
Informatie over geluid:  
Onder de goedgekeurde waarde van EN 50332-1:2013 van < 70 db (A).  
Bij eventuele garantieclaims, moet de machine voorzien zijn van het originele identificatielabel.  
Wijzigingen zonder kennisgeving on ontwerp en technische gegevens voorbehouden.



\*

AC 220-240VAC	1 PH	50/60Hz	0,24 KW	1,2 A
	Auto	90 min on/50 min off		
	Manual	10 min on/50 min off		

- IT** Questa macchina è omologata GS. Informazioni sulla rumorosità: Inferiore al valore approvato dalla norma EN 50332-1:2013 di < 70 db (A). Le esatte \*specifiche tecniche si trovano sul letichetta adesiva del distruggidocumenti. Per usufruire della garanzia sulla macchina deve essere presente l'etichetta identificativa originale. Soggetto a modifiche senza avviso.
- ES** Esta máquina cuenta con la homologación GS. Información sobre el ruido: Por debajo del valor aprobado EN 50332-1:2013 de < 70 db (A). Las \*especificaciones técnicas exactas se encuentran adheridas a la máquina. Para cualquier reclamación en garantía, la máquina ha de estar provista de la placa original de identificación. Sujeto a cambio sin notificación.
- SV** Denna maskin är GS-godkänd. Information om buller: Under det godkända värdet enligt EN 50332-1:2013 på < 70 db (A). De exakta \*tekniska specifikationerna finns på maskinetiketten. För att garantin skall gälla måste maskinens originaletikett med serienumret sitta kvar på maskinen. Kan ändras utan föregående meddelande.
- FI** Tämä kone on GS-hyväksytty. Melutiedot: Alle EN 50332-1:2013 hyväksytyyn arvon < 70 db (A). Tarkat \*tekniset tiedot löytyvät tarrasta laitteesta. Takuuajan aikana koneessa on oltava originaali tunnistetarra. Oikeudet muutoksiin ilman ilmoitusta pidätetään.
- NO** Denne maskinen er GS-godkjent. Informasjon om støy: Under den godkjente verdien i EN 50332-1:2013 på < 70 db (A). De eksakte \*tekniske spesifikasjoene finnes på maskinens merkelappen. For at garantien skal gjelde må maskinens originaletikett ikke fjernes. Kan endres uten foregående varsel.

- Technische Information • Technical Information •
- Information technique • Technische gegevens •
- Informazioni Technique • Información técnica •
- Technisk information • Teknistä tietoa • Technisk informasjon •
- Dane techniczne • Техническая информация •

CE

UK  
CA



\*

AC 220-240VAC	1 PH	50/60Hz	0,24 KW	1,2 A
	Auto	90 min on/50 min off		
	Manual	10 min on/50 min off		

**PL** To urządzenie jest zatwierdzone przez GS. Informacje o hałasie:

Poniżej zatwierdzonej wartości EN 50332-1:2013 wynoszącej < 70 db (A). Szczegółowe dane techniczne zawarte są naklejce znajdującej się na urządzeniu. Aby domagać się gwarancji, urządzenie musi ciągle posiadać oryginalną tabliczkę znamionową. Zastrzegamy sobie prawo do dokonywania \*modyfikacji technicznych bez uprzedniego poinformowania.

**RU** Эта машина одобрена GS.

Информация о шуме: Ниже утвержденного EN 50332-1:2013 значения < 70 дБ (А).

Точные технические характеристики находятся на \*этикетке технической спецификации на аппарате. При оформлении заявки по гарантии, указывайте серийный номер уничтожителя, который расположен на шильдике машины. Возможны изменения без уведомления.



**DE** Das Unternehmen Krug + Priester hat folgende Zertifizierungen:

- Qualitätsmanagementsystem nach DIN EN ISO 9001
- Umweltmanagementsystem nach DIN EN ISO 14001
- Energiemanagementsystem nach DIN EN ISO 50001

**EN** The company Krug + Priester has the following certifications:

- Quality management system according to DIN EN ISO 9001
- Environmental management system according to DIN EN ISO 14001
- Energy management system according to DIN EN ISO 50001

**FR** La société Krug + Priester dispose des certifications suivantes :

- Système de management de la qualité selon DIN EN ISO 9001
- Système de management de l'environnement selon DIN EN ISO 14001
- Système de management de l'énergie selon DIN EN ISO 50001

**NL** De onderneming Krug + Priester heeft de volgende certificeringen:

- Kwaliteitsmanagementsysteem volgens DIN EN ISO 9001
- Milieumanagementsysteem volgens DIN EN ISO 14001
- Energiemanagementsysteem volgens DIN EN ISO 50001

**IT** L'azienda Krug + Priester dispone delle seguenti certificazioni:

- Sistema di gestione della qualità secondo la normativa UNI EN ISO 9001
- Sistema di gestione ambientale secondo la normativa UNI EN ISO 14001
- Sistema di gestione dell'energia secondo la normativa UNI EN ISO 50001

**ES** La empresa Krug + Priester cuenta con las siguientes certificaciones:

- Sistema de gestión de calidad conforme a DIN EN ISO 9001
- Sistema de gestión del medioambiente conforme a DIN EN ISO 14001
- Sistema de gestión de energía conforme a DIN EN ISO 50001



**SV** Företaget Krug + Priester har följande certifieringar:

- Kvalitetshanteringssystem enligt DIN EN ISO 9001
- Miljöhanteringssystem enligt DIN EN ISO 14001
- Energihanteringssystem enligt DIN EN ISO 50001

**FI** Krug + Priester -yrityksellä on seuraavat sertifiointit:

- DIN EN ISO 9001 -standardin mukainen laadunhallintajärjestelmä
- DIN EN ISO 14001 -standardin mukainen ympäristöjärjestelmä
- DIN EN ISO 50001 -standardin mukainen energianhallintajärjestelmä

**NO** Selskapet Krug + Priester har følgende sertifiseringer:

- Kvalitetsstyringssystem ifølge DIN EN ISO 9001
- Miljøstyringssystem ifølge DIN EN ISO 14001
- Energistyringssystem ifølge DIN EN ISO 50001

**PL** Przedsiębiorstwo Krug + Priester posiada następujące certyfikaty:

- System zarządzania jakością wg DIN EN ISO 9001
- System zarządzania środowiskiem wg DIN EN ISO 14001
- System zarządzania energią wg DIN EN ISO 50001

**RU** Фирма Krug + Priester прошла следующую сертификацию:

- система управления качеством в соответствии с DIN EN ISO 9001
- система экологического менеджмента в соответствии с DIN EN ISO 14001
- система управления энергопотреблением в соответствии с DIN EN ISO 50001

- Entsorgung • Recycling • Recyclage •
- Recycling • Riciclo • Reciclar • Återvinning •
- Kierrätys • Resirkulere • Odzysk środków wtórnych •
- Повторное использование •



**DE** Dieses Gerät darf nicht mit dem Hausmüll entsorgt werden! Bitte geben sie dieses Gerät an den dafür vorgesehenen Sammelstellen ab! Das Sammeln und Recyceln elektrischen und elektronischen Abfalls schont wertvolle Ressourcen!

Das Verpackungsmaterial ist wiederverwertbar. Entsorgen Sie die Verpackung umweltgerecht und führen Sie sie der Wertstoffsammlung zu.

**Bitte denken Sie an die Umwelt und entsorgen Sie geschredderte Karten und andere Datenträger gesondert vom geschredderten Papier. Danke!**

**EN** Please remember to respect the local regulations: hand in the non-working electrical equipments to an appropriate waste disposal centre. The packaging material is recyclable. Dispose of the packaging in an environmentally friendly manner and make it available for the recyclable material collection-service. **Please think of the environment and dispose shredded cards and other data medium separately from shredder paper. Thank you!**

**FR** Cette machine ne doit pas être mise au rebut dans les ordures ménagères. Veuillez la déposer dans un point de collecte prévu à cet effet.

Le recyclage des éléments électriques et électroniques permet de protéger l'environnement. L'emballage est recyclable. Déposez-le dans un centre de tri.

**Pensez à l'environnement et séparer du papier les cartes bancaires ou autres supports détruits. Merci !**

**NL** Houdt u rekening met de lokale milieuregels: lever defecte apparatuur in bij de daartoe aangewezen instanties. Het verpakkingsmateriaal is recyclebaar. Verwerk de verpakking op een milieuvriendelijke manier en stel het beschikbaar aan de daartoe bevoegde bedrijven.

**Denkt u alstublieft aan het milieu, zorg voor een milieuvriendelijke verwerking van de vernietigde geheugenkaarten en andere datadragers, gescheiden van het vernietigde papier. Dank u!**

- Entsorgung • Recycling • Recyclage •
- Recycling • Riciclo • Reciclar • Återvinning •
- Kierrätys • Resirkulere • Odzysk środków wtórnych •
- Повторное использование •



**IT** Ricorda di rispettare le regole ambientali del luogo: porta le apparecchiature non elettriche negli appositi eco-centri. Il materiale dell'imballo è riciclabile. Getta l'imballo rispettando l'ambiente e rendilo disponibile al servizio di smaltimento dei rifiuti riciclabili.

**Pensa all'ambiente e raccogli card ed altri supporti distrutti separatamente dalla carta. Grazie!**

**ES** Por favor recuerde que debe respetar las regulaciones locales: llevar los equipos eléctricos que no funcionen a una central de eliminación de residuos. El material de embalaje es reciclable. Eliminar el respite embalaje de manera que se el medico ambiente y ponerlo a disposición para su recogida en los contenedores de reciclado.

**Por favor, piense en el medio ambiente y separe los residuos de tarjetas y otros soportes de información de los residuos de papel. ¡Gracias!**

**SV** Tänk på miljön: lämna in de icke fungerande elektronikdelarna till lämplig miljöstation. Förpackningen är återvinningsbar. Kasserera förpackningen på ett miljövänligt sätt och lämna in den på en återvinningsstation.

**Tänk på miljön och kasta plastkort och annat avfall som tillhör datorer separat från pappersavfallet. Tack!**

**FI** Ota huomioon paikalliset lait ja säännökset. Jätä toimimattomat elektroniset laitteet sopivalle jätekeräysasemalle. Pakkausmateriaali on kierrätettävää. Kierrätä pakkausmateriaali ympäristöystävällisesti ja jätä jäte-yhtiön noudettavaksi.

**Ajattele ympäristöä ja hävitä tuhotut pankkikortit sekä muu tietovälinejäte erillään silputusta paperista. Kiitos!**

**NO** Vennligst respekter lokale miljøforskrifter: leverdet elektriske utstyret til miljøriktig gjenvinning og hensiktsmessig håndtering av elektrisk avfall.

**Vennligst tenk på miljøet og skill ut makulerte CD/DVD plater, bankkort og andre datakilder fra det makulerte papiret. På forhånd takk.**

- Entsorgung • Recycling • Recyclage •
- Recycling • Riciclo • Reciclar • Återvinning •
- Kierrätys • Resirkulere • Odzysk środków wtórnych •
- Повторное использование •



**PL** Zużyty sprzęt oznakowany niniejszym symbolem nie może być umieszczany i usuwany łącznie z innymi odpadami, w tym odpadami komunalnymi. Obowiązkiem użytkownika jest przekazanie zużytego produktu do punktu zbiórki w celu recyklingu odpadów powstałych ze sprzętu elektrycznego i elektronicznego.

**Właściwa segregacja i selektywna zbiórka odpadów zużytego sprzętu zmniejsza negatywne oddziaływanie substancji niebezpiecznych, które mogą się w nim znajdować, na środowisko naturalne i zdrowie człowieka. W celu uzyskania bardziej szczegółowych informacji dotyczących utylizacji zużytego sprzętu prosimy skontaktować się z przedstawicielem władz lokalnych, dostawcą usług utylizacji odpadów lub punktem sprzedaży, gdzie nabyto produkt. Zapewniając prawidłową utylizację sprzętu pomagamy chronić środowisko naturalne.**

**Dziękujemy!**

**RU** Пожалуйста, уважайте местные постановления. Передайте нерабочее электрооборудование в соответствующий центр вывоза отходов. Упаковочный материал годен для дальнейшего использования.

Избавьтесь от упаковки, не причиняя вреда окружающей среде и сделайте ее годной для повторного использования.

**Пожалуйста, заботьтесь об окружающей среде и уничтожайте пластиковые карты и другие уничтожаемые материалы отдельно от уничтожаемых бумажных документов. Спасибо!**

---

**DE EG-KONFORMITÄTSEKTLÄRUNG**  
**EN EC-declaration of conformity**  
**FR Déclaration de conformité CE**  
**NL EG-verklaring van overeenstemming**  
**IT Dichiarazione CE di conformità**  
**ES Declaración CE de conformidad**  
**SV EG-försäkran om överensstämmelse**  
**FI EC yhdenmukaisuus todistus**  
**NO I overensbestemelse med EC direktiv**  
**PL EC Deklaracja zgodności**  
**RU Декларация о соответствии**

**- Hiermit erklären wir, daß die Bauart von**

- Herewith we declare that
- Par la présente, nous déclarons que
- Hiermede verklaren wij, dat de in de handel gebrachte machine
- Si dichiara che il modello della
- Por la presente, declaramos que la
- Härmed förklarar vi att den av oss levererade typen av
- Täten vahvistamme, että
- Vi erklærer herved at den av oss leverte maskin
- Niniejszym oświadczamy, że
- ДАННЫМ ПОДТВЕРЖДАЕМ, ЧТО

**SHREDCAT 8292 CC** Made in China

**GS-IDENT. No.**  
**Z1A 080375 0046 Rev. 01**

**- folgenden einschlägigen Bestimmungen entspricht**

- complies with the following provisions applying to it
- sont conformes aux dispositions pertinentes suivantes
- voldoet aan de eisen van de in het vervolg genoemde bepalingen
- è conforme alle seguenti disposizioni pertinenti
- satisface las disposiciones pertinentes siguientes
- uppfyller följande tillämpliga bestämmelser
- noudattaa seuraavia tuotteelle haettuja säännöksiä
- uppfyller följande bestämmelser
- spełnia następujące przepisy dotyczące się
- СООТВЕТСТВУЕТ СЛЕДУЮЩИМ УСЛОВИЯМ, ПРИМЕНЯЮЩИМСЯ ДЛЯ ЭТОГО

**2014/30/EU**

EMV Richtlinie, EMV Electromagnetic compatibility directive, EMV directives compatibilité électromagnétique, EMV elektromagnetische compatibiliteitsrichtlijn, Direttiva sulla Compatibilità Elettromagnetica, Directiva de compatibilidad electromagnética EMW, EMV Elektroniskt, Sähkömagneettista yhteensopivuutta koskeva direktiivi, EU Elektromagnetisk kompatibilitet direktiv, Dyrektywa w sprawie kompatybilności elektromagnetycznej, EMV директива по электромагнитной совместимости (переносимости)

**2014/35/EU**

Niederspannungsrichtlinie, Low voltage directive, Directives basse tension, Richtlijn voor lage voltage, Direttiva Bassa Tensione, Directiva de bajo voltaje, Kompabilitets direktiv Lågspänningsdirektiv, Matalajännitedirektiivi, Lav spenning direktiv, Dyrektywa niskiego napięcia, Директива по низким напряжениям

---

## 2011/65/EU, 2015/863/EU

RoHS Richtlinie, RoHS directive, RoHS directives, RoHS richtlijn, RoHS direttiva, RoHS directiva, RoHS direktiv, RoHS direktiivi, RoHS-direktiv, RoHS dyrektywa, Директива RoHS

### - Angewendete harmonisierte Normen insbesondere

- Applied harmonised standards in particular
- Normes harmonisées utilisées, notamment
- Gebruikte geharmoniseerde normen, in het bijzondere
- Norme armonizzate applicate in particolare
- Normas armonizadas utilizadas particularmente
- Tillämpade standarder, speciellt
- Täyttää harmonisoidut vaatimukset kokonaisuudessaan
- Tilpasset følgende standard spesielt
- Zastosowano zharmonizowane normy, w szczególności
- В ЧАСТНОСТИ, ЭТО КАСАЕТСЯ ИСПОЛЬЗУЕМЫХ ГАРМОНИЗИРОВАННЫХ СТАНДАРТОВ.

**EN IEC 62368-1:2020+A11:2020; IEC 62368-1:2014; IEC 62368-1:2018;  
EN 62368-1:2014/A11:2017; EN IEC 55014-1:2021; EN IEC 55014-2:2021;  
EN IEC 61000-3-2:2019+A1:2021; EN 61000-3-3:2013+A1:2019+A2:2021;  
AfPS GS 2019:01 PAK**

10.06.2025  
Datum



Daniel Priester  
- Geschäftsführer -

Bevollmächtigter für technische Dokumentation  
Authorized representative for technical documentation  
Représentant autorisé pour la documentation technique  
Geautoriseerde vertegenwoordiging voor technische documentatie:  
Rappresentante autorizzato per le documentazioni tecniche  
Representante autorizado para documentación técnica  
För teknisk dokumentation kontakta  
Valtuutettu edustaja teknisistä dokumentteja koskien  
Autorisert representant teknisk dokumentasjon  
Autoryzowany przedstawiciel dokumentacji technicznej  
Официальный представитель по технической документации.

Krug & Priester GmbH & Co. KG  
Simon-Schweitzer-Str. 34  
D-72336 Balingen (Germany)

Krug & Priester GmbH & Co. KG  
Simon-Schweitzer-Str. 34  
D-72336 Balingen (Germany)  
[www.krug-priester.com](http://www.krug-priester.com)  
[center@krug-priester.com](mailto:center@krug-priester.com)